

USBF TV

Système de Connexion USB pour Environnement Sévère



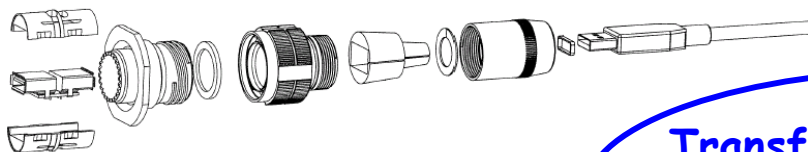
Description

USB Field TV vous permet d'utiliser une liaison USB classique dans les environnements les plus sévères :

- Étanche à la poussière et aux fluides (IP67)
- Résistante aux chocs et aux vibrations
- Sans aucune opération de câblage et sans aucun outil
- Permettant un codage / détrompage (2 positions)
- Avec une protection CEM renforcée

Avec USB Field TV, vous pouvez insérer un **cordon USB standard** dans une enveloppe protectrice métallique qui va réaliser une rétention mécanique étanche fiche / embase et le protéger des chocs, et des vibrations.

Ce système permet de s'affranchir de tout raccordement terrain.



Transformez votre cordon
USB standard en Connecteur
Environnemental !

La fiche se verrouille sur une embase par un système à vis avec crans d'antidevissage (MIL-DTL-38999 série III).

L'embase USBF TV est équipée d'un circuit imprimé sur lequel on retrouve soudé en face avant une embase USB A. A l'arrière du PCB, deux possibilités :

- une autre embase USB A
- 4 trous étamés dans le PCB pour permettre de souder les conducteurs

Le blindage du cordon USB est transmis à l'embase USB A de la face avant, qui elle aussi est blindée.

Ce blindage est retransmis à la carrosserie de l'embase USBF TV (puis finalement au panneau de l'équipement) par le biais d'inserts métallisés : le blindage complet de la liaison est réalisé.

Applications

- PC Industriels
- PC Embarqués
- Acquisition et transmission de données en milieu sévère

Pour :

- Ferroviaire
- Contrôle de Process Industriel
- Systèmes de communications de Champ de Bataille
- Naval

DOC-000046-FRA-B Nov. 2004

Principales Caractéristiques

Transmission des Données

- Specification USB Revision 1.1

Débit : 1,5 à 12 Mb/s pour le Full Speed USB

Mécanique

- Verrouillage avec crans d'antidévissage (MIL-DTL-38999 série III)
- 2 possibilités de codage / détrompage mécanique (par rotation de l'insert d'embase)
- Tenue de la fiche USBF TV sur son embase : 100 N dans l'axe
- Nombre de manoeuvres : 500 à 1500

Environnement

- Etanchéité (connecté) : IP67
- Brouillard Salin : 48 h avec la protection Nickel
> 500 h avec la protection Cadmium
- Feu - Fumée : UL94 V0 et conforme à la NF F 16 101 & 16 102
- Vibrations : 10 – 500 Hz, 10 g, 3 axes : pas de micro coupures supérieures à 1 micro s
- Chocs : IK06 : résiste à la chute d'une masse de 250 g d'une hauteur de 40 cm [15.75 in]
- Humidité : 21 jours, 43°C, 98% d'humidité
- Gamme de Température : - 55°C / +85°C

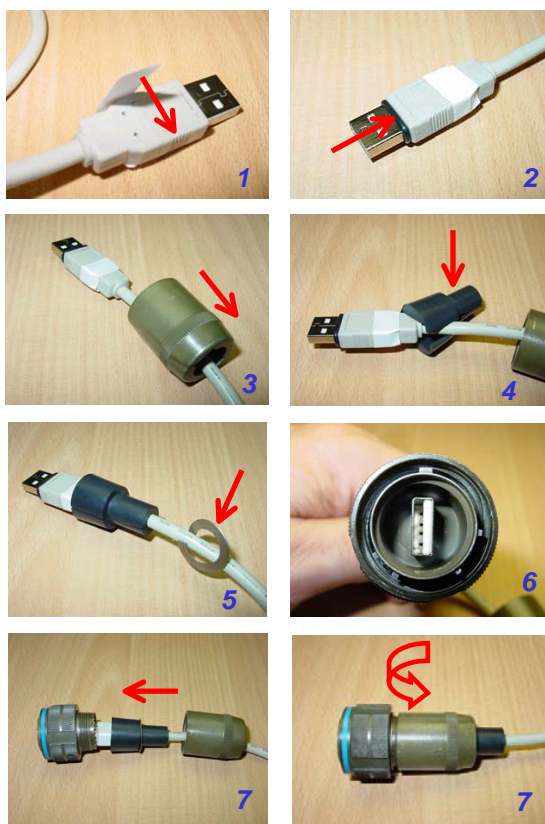
Peut être utilisé avec la majorité des cordons USB du marché, sans outillage

Procédure de Montage

Assemblage de la Fiche

1. Pour atteindre un IP67 : Installer l'autocollant blanc autour de la fiche en couvrant les 4 petits trous du support de surmoulage.
2. Installer le joint torique noir autour de la face avant de la fiche USB. **Ce joint torique assure l'étanchéité de la fiche.**
3. Insérer le cordon USB dans le raccord
4. Insérer l'entretoise noire latéralement au câble (cette entretoise est flexible afin de s'adapter aux différentes formes de surmoulage) et faire glisser la partie surmoulée du cordon USB A dans cette entretoise.
5. Insérer le rondelle de friction latéralement au câble
6. Choisir le bon codage (2 positions) et insérer le cordon dans sa fiche protective. La référence est la clef principale.
7. Visser le raccord sur le corps de fiche. Pour faciliter ce serrage, on peut se connecter sur l'embase pour prendre un meilleur appui, ou utiliser une clef.

Note Importante : L'étanchéité de la connexion n'est pas faite par l'entretoise noire, mais par le joint torique noir (voir 2).



Assemblage de l'Embase

Insérer le module USB **depuis l'arrière.**

La référence est la clef principale.

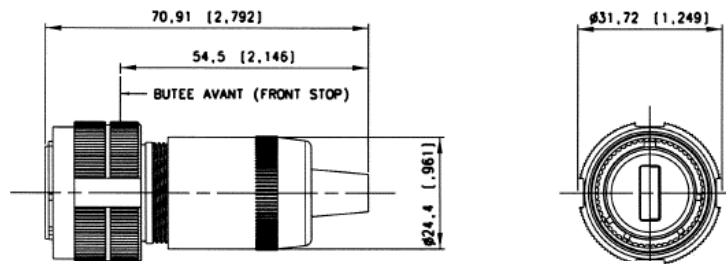
Attention de choisir un codage compatible avec celui utilisé pour la fiche : en vue de face, les **formes blanches** dans les USB **doivent se trouver du même côté.**

Pour démonter le module USB, insérer l'outil de démontage USBF ODE depuis l'avant, et chasser le module vers l'arrière.



Fiche :

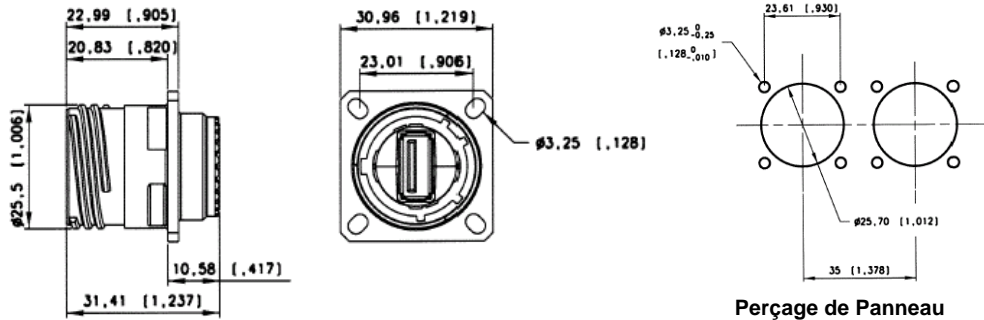
Boîtier « 6 »



Embases :

Fixation par
4 vis

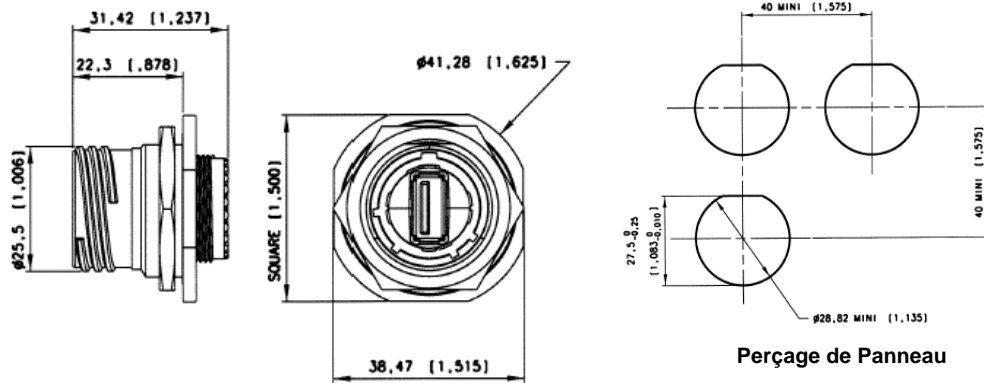
Boîtier « 2 »



Perçage de Panneau

Fixation par
un écrou
hexagonal

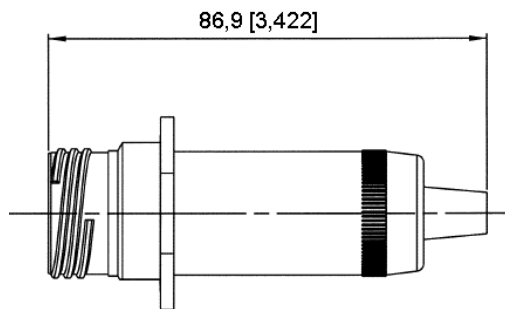
Boîtier « 7 »



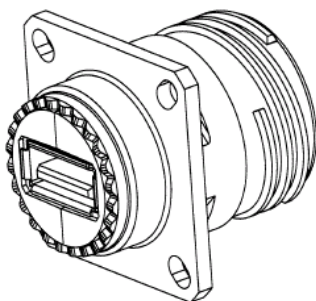
Perçage de Panneau

Boîtiers « 2PE » et « 7PE »

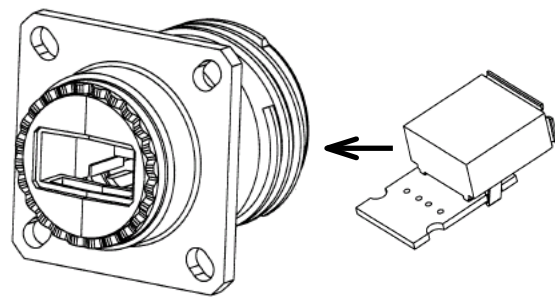
Le raccord à l'arrière de l'embase permet de protéger la connexion des vibrations et des chocs. Non étanche.



Deux types de Sorties :



Type 1 : Embase USB-A



Type 2 : A souder

4 trous étamés pour y souder vos fils

Références

USBF TV	2	1	G
USB Field TV			
Type de Boîtier			
6 : Fiche			
2 : Embase à fixation par 4 vis			
2PE : Embase à fixation par 4 vis avec raccord			
7 : Embase à fixation par écrou hexagonal			
7PE : Embase à fixation par écrou hexagonal avec raccord			
Sorties (Pour les embases seulement)			
1 : Embase USB-A			
2 : A souder (4 trous étamés)			
Protection des Boîtiers			
N : Nickel			
G : Cadmium Vert Olive			

- Exemples :
- Fiche Cadmiée Vert Olive : **USBF TV 6G**
 - Embase à fixat° par 4 vis, Cadmiée vert olive, sortie USB-A : **USBF TV 21G**
 - Embase à fixat° par écrou hexagonal, Cadmiée vert olive, sortie USB-A : **USBF TV 71G**
 - Embase à fixat° par écrou hexagonal, Nickelée, sortie à souder : **USBF TV 72N**

Embase fixation par 4 vis avec bouchon à fermeture automatique (monté sur ressort) :



USBF 21N SCC (*)

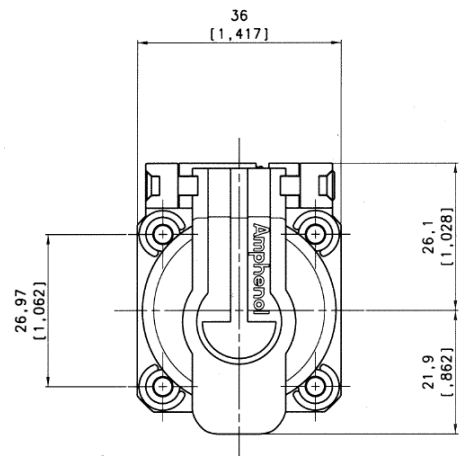
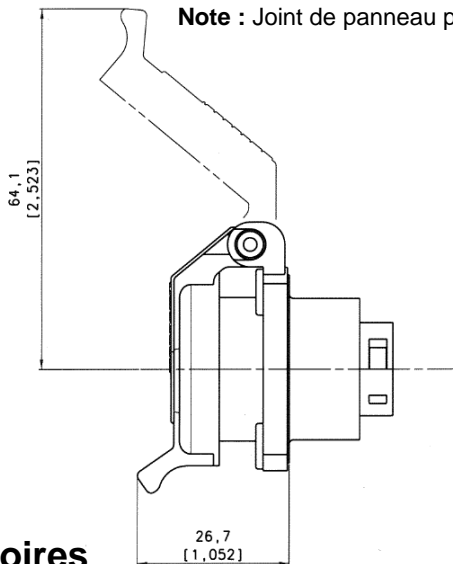
Nickel et insert métallisé (CEM)

(*) Cette référence comprend l'embase à fixation par 4 vis avec le bouchon à fermeture automatique

USBF 21B SCC (*)

Noir et insert brut

Note : Joint de panneau pour cette version : **JE18**



Accessoires

• Bouchons Métalliques

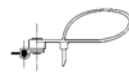
USBF TVC	2	G
Type de Connecteur		
6 : Fiche		
2 : Embase à fixation par 4 vis		
7 : Embase à fixation par écrou hexagonal		
Protection de surface		
N : Nickel		
G : Cadmium Vert Olive		



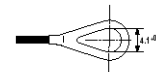
Bouchon de fiche



Bouchon d'embase



Extrémité bouchon de fiche



Extrémité bouchon d'embase « 2 »



Extrémité bouchon d'embase « 7 »

• Joint de panneau pour Embase Type « 2 » (Epaisseur : 0,8 mm [.031]) : **JE15**

• Outil d'extraction d'insert d'embase : **USBF ODE**

