



Deutsche Version

- Home
- About Us
- Products
- Support
- News
- Sitemap

Search

Products only

© Neutrik® AG  
 All rights reserved  
 Legal Notices



# Audio Phono (RCA) Sockets

back

Print



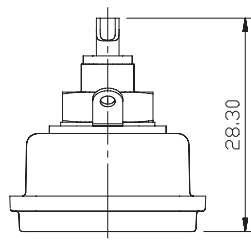
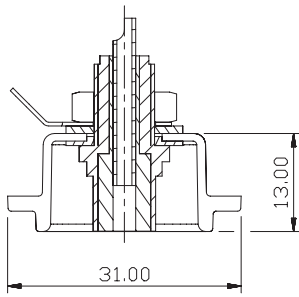
## NF2D-B-0

Phono socket in black chrome D-shape housing, black isolation washers, solder version.

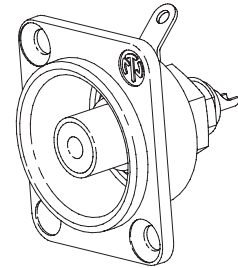
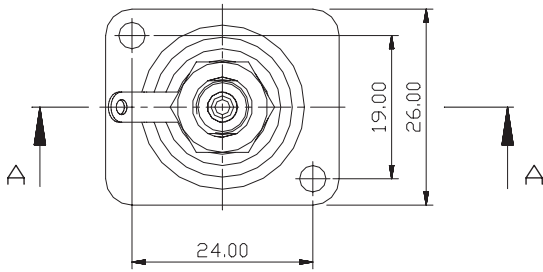
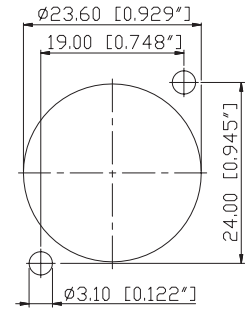
### ACCESSORIES

DSS-*	MFD	SCDX

A-A



Frontplattenausschnitt (Rückseite)  
Panel cut out (rear side)



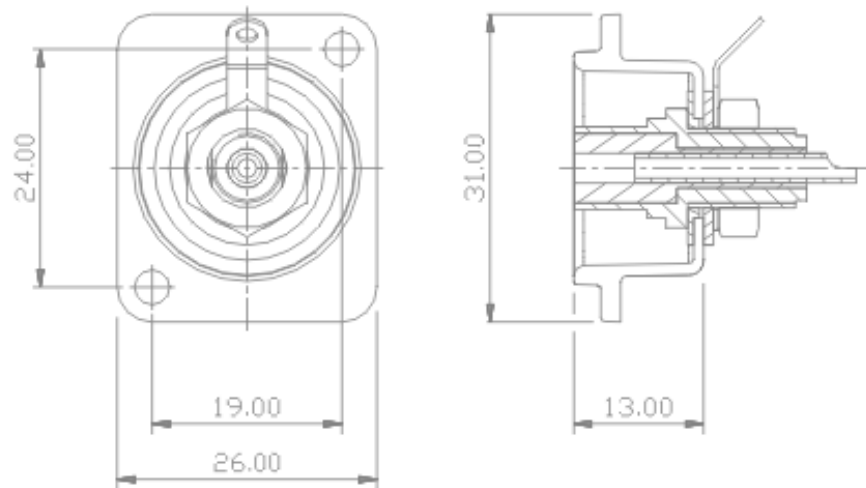
				Werkstoff	Massstab		Datum	Name	
				*Lieferant darf ohne Ruecksprache nicht geändert werden Zeichnung urheberrechtlich geschützt (TM 34) (C)	1:1		Gezeichnet	10.12.02	Botlg
						Gepuift			
						Gesehen			
				Benennung: Phono Sockets			Ersetzt durch	Blatt	
				NF2D			Ersetzt fuer	von Blatt	
A	Panel cut out	20.10.03	NB	<b>NEUTRIK AG</b> FL-9494 SCHAAN		Zeichn. Nr.			
Ind.	Aenderung	Datum	Name						



Audio

## Phono (RCA) Sockets

### NF2D-B-0



There are no technical infos for this product.

#### Product

Connector Type	RCA
Gender	female

#### Electrical

Capacitance between contacts	$\leq 9$ pF
------------------------------	-------------

#### Mechanical

Wiring	Solder contacts
Mounting direction	front
Chassis shape	D

#### Material

#### Environmental

Standard compliance	IEC 601-14
Solderability	Complies with IEC 68-2-20

#### Optical

#### Mobile Cables