

Alle Rechte vorbehalten/ All rights reserved

5

4

3

2

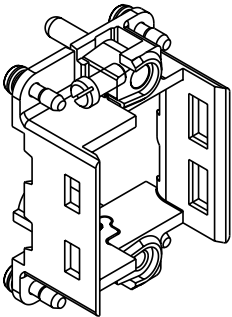
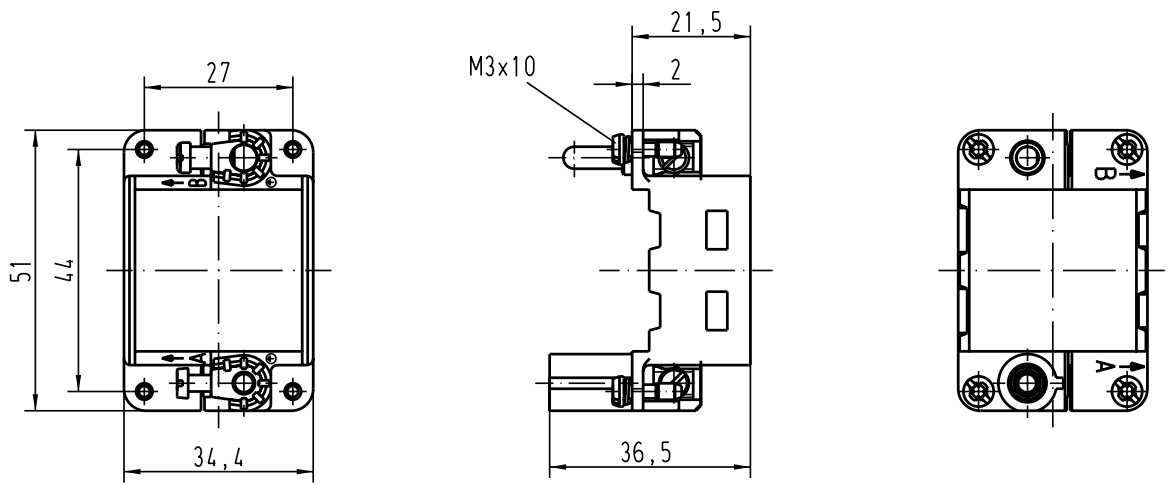
1

D

C

B

A



All Dimensions in mm Original Size DIN A 4			Techn. Character.			Nicht tolerierte Masse/ free size tolerances			
			Dat.	Name	Massestab/Scale 1:1	Han-Modular Gelenkrahmen für 2 Module für Gehäuseoberteile/ Han-Modular hinged frame for 2 modules for hoods			
			Detail.	23.10.97					Sper
			Insp.						Rü
			Stand.						
410212	23.10.02	Pae	HARTING Electric GmbH & Co. KG			TB 09 14 006 0303 Blatt/ page			
26173	16.07.99	KR	D-32339 Espelkamp						
Mod.	Dat.	Name				Sub.			

