

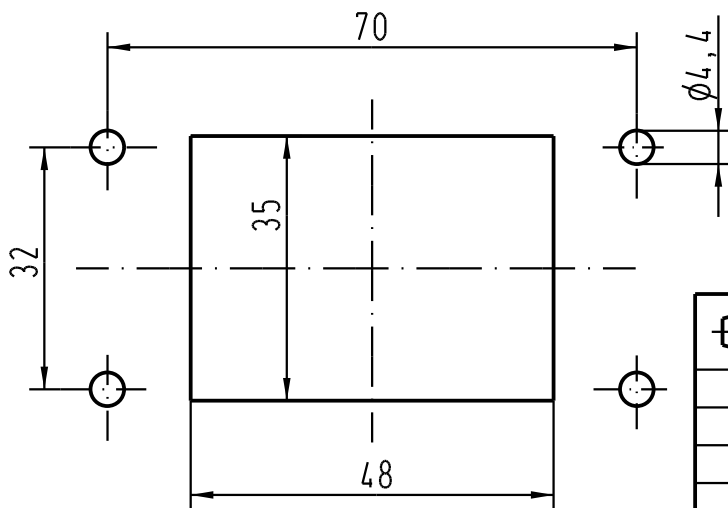
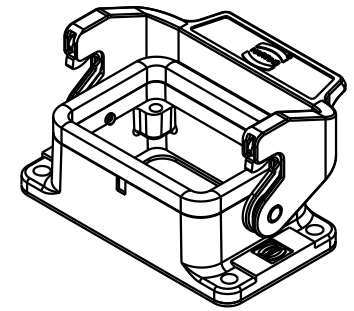
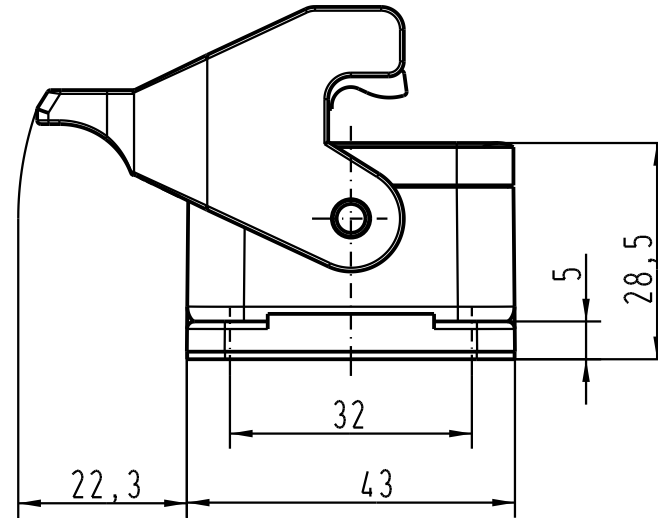
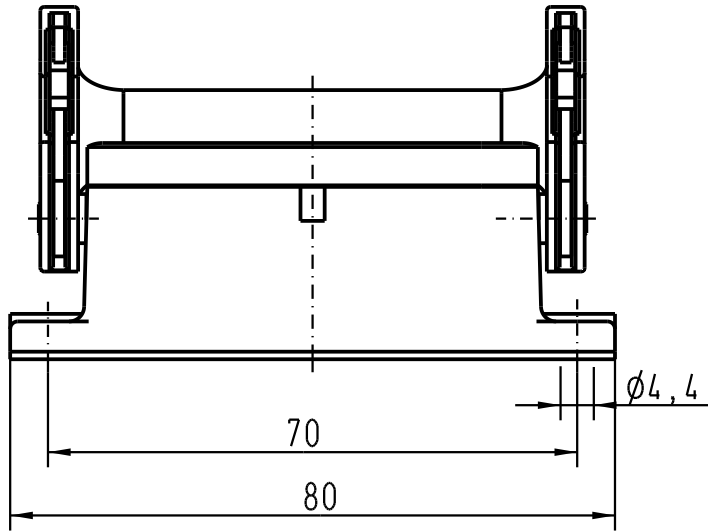
5

4

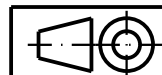
3

2

1



Montageausschnitt/  
panel cut out



All Dimensions in mm  
Original Size DIN A 4

Techn. Character.

Nicht tolerierte Masse/ Free size tolerances

			Dat.		Name	Massstab/Scale 1:1
			Detail.	25.11.92	PENNER	
			Insp.		HERB	
			Stand.		NÖTZEL	
411137	12.07.04	ML	Harting Electronic GmbH & Co.Kg D-32339 Espelkamp			
24789	16.10.98	PL				
Mod.	Dat.	Name				



Han 6B-agg-LB  
Anbaugehäuse/  
 housings bulkhead mounting

TB 09 30 006 0301

Blatt/ page

Sub. TB 09 30 006 0301 v. 6.11.86