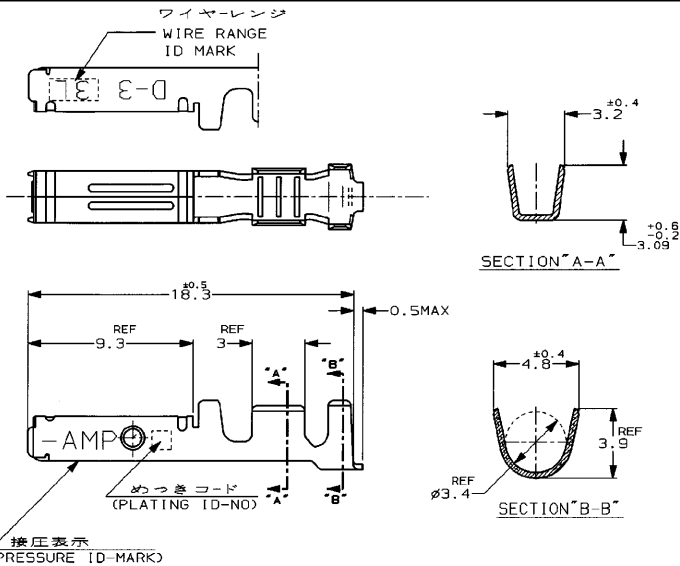


NUMBER 353717
METRIC
三角度 (3-3 ANGLE PROJECTION)

U.085-111AU-DWG-S-C99-25173
ALL DIMENSIONS IN MM, DO NOT SCALE PRINT
PRINT DIST



注記

- ▲ 標準接圧型コンタクト：一般向け及び多極用
- ▲ 高接圧型コンタクト：高電流用及び強振動用
- ▲ 金めっきは接触部のみとする

NOTES

- ▲ CONTACT TYPE; NORMAL PRESSURE TYPE (FOR GENERAL)
- ▲ CONTACT TYPE; HIGH PRESSURE TYPE (FOR HIGH CURRENT OR ANTI-VIBRATION)
- ▲ GOLD-PL. CONTACT AREA ONLY

▲	H	5	光沢めっき (BRIGHT TIN-PL.)	1-	-5
		3	0.76μm 金めっき (0.76μm MIN. Au-PL.)	1-	-3
		2	0.38μm 金めっき (0.38μm MIN. Au-PL.)	1-	-2
▲		3	0.76μm 金めっき (0.76μm MIN. Au-PL.)		-3
		2	0.38μm 金めっき (0.38μm MIN. Au-PL.)		-2
備考 (REMARK)	接圧表示 (ID-MARK)	めっきコード (PL. ID-NO)	仕上 (FINISH)	▲	型番 (P/NO)

適合電線径範囲 (WIRE RANGE) AWG 16-14		絶縁外径 (INSULATION DIA.) 3.1-3.8 mm		名称 (NAME) (DYNAMIC SERIES REC. CONTACT) 3L SIZE LOOSE PIECE ダイナミックシリーズリアクタールコンタクト	
材料 (MATERIAL) (COPPER ALLOY) 銅合金		仕上 (FINISH) (SEE TABLE) 鍍金		一般公差 (GENERAL TOLERANCE) 10mm 以下 ±0.2 10mm 以上 30mm 以下 ±0.25 30mm 以上 100mm 以下 ±0.3 100mm 以上 ±0.4	
寸法 (SCALE) 5-1		型番 (No.) 353717		REV. B1 SHEET 1 OF 1	
B1	REVISED PER ECO-11-005294	RK	HMR	DR.	7/FEB/97
LTR	変更 (REVISION RECORD)	DR	CHK	DATE	
				DR.	7/FEB/97
				DE.	K. IKEDA
				APP.	12/FEB/97
				CHK.	Y. ISHIKAWA

(CUSTOMER DRAWING) 参考 面