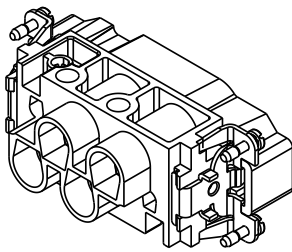
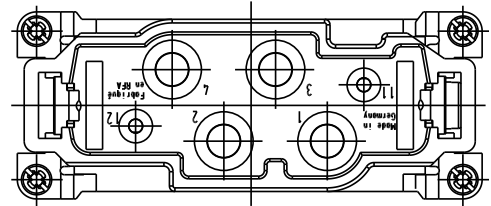
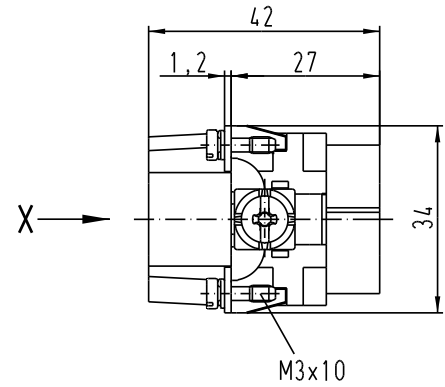
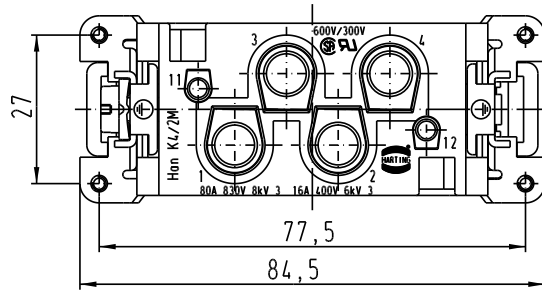




Alle Rechte vorbehalten / All rights reserved



 All Dimensions in mm Original Size DIN A 4			Techn. Character.			Nicht tolerierte Masse / Free size tolerances				
			Del.	Name	Massestab / Scale	Han K4/2-M Stifteinsatz / male insert				
			Detail.	12.02.93 PENNER				1:1	TB 09 38 006 2601	
			Insp.	HERB						
411808	19.09.05	Ho	Stand.			Sub. TB 09 38 006 2601 v. 14.04.89				
410883	10.02.04	Ho	HARTING Electric GmbH & Co. KG							
27361	15.05.00	Gö	D-32339 Espelkamp							
Mod.	Dat.	Name								