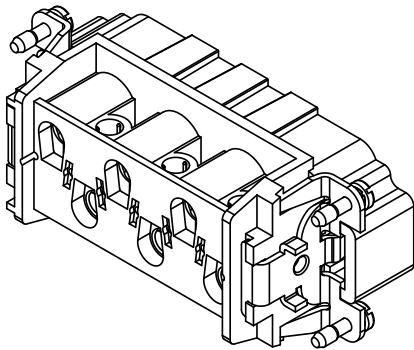
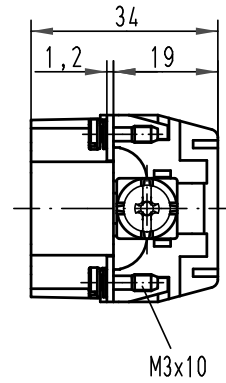
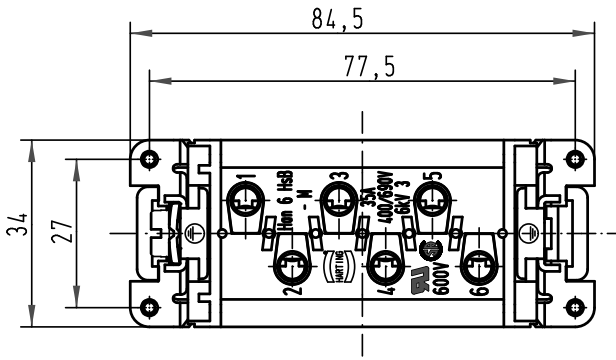


Alle Rechte vorbehalten/ All rights reserved



	All Dimensions in mm Original Size DIN A 4			Techn. Character.			Nicht tolerierte Maß/Free size tolerances						
					Dat.	Name	Maßstab/Scale	Han 6 HsB (1-6) Stiftträger / male insert					
				Detail.	29.01.01	Gö							
				Insp.		Rü							
			Stand.				1:1	TB 09 31 006 2601 Sub. TB 09 31 006 26.1 vom 25.02.93					
413214	14.09.07	Rull	HARTING Electric GmbH & Co. KG								Blatt/page		
29192			D-32339 Espelkamp										
Mod.	Dat.	Name											