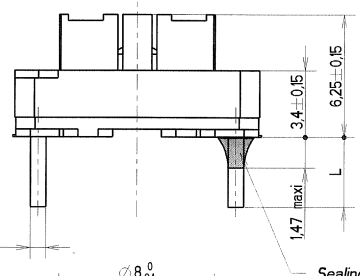
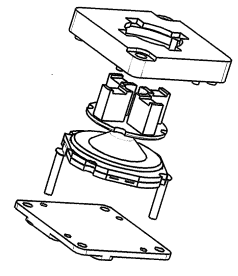
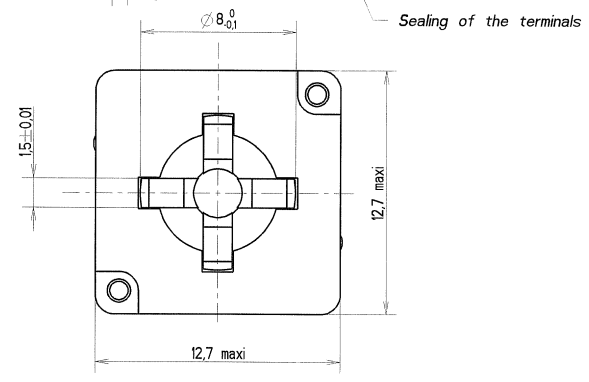


REV.	N° DCR	NATURE DE LA MODIFICATION	DATE	VISA
------	--------	---------------------------	------	------

SCALE 2,500



CODE PRODUIT	DESIGNATION	TRAITEMENT	Course (mm)	Force d'enfoncement (N)
65 A00 303 FP LFS	M D P S LFS	Ag	0,20 ^{+0,01} _{-0,02} mm	2,4±0,6 N
65 A00 304 FP LFS	M D P G LFS	Au	0,20 ^{+0,01} _{-0,02} mm	2,4±0,6 N
65 A00 503 FP LFS	M D P S LFS scelle PBT	Ag	0,20 ^{+0,01} _{-0,02} mm	2,4±0,6 N
65 A00 504 FP LFS	M D P G LFS scelle PBT	Au	0,20 ^{+0,01} _{-0,02} mm	2,4±0,6 N



NOTE: - 1 - Modules delivered by tray of 100 pieces.

SYSTEM CONFIDENTIAL

MATIERE	TRAITEMENT	PROTECTION
SAUF INDIQUE : TOL. LINEAIRE ± 0,1 TOL. ANGULAIRE ± 1,0	ETAT DE SURFACE R _a	DIMENSIONS CRITIQUES
COTES DONNEES AVANT PROTECTION	BAVURES ET ARETES VIVES SUPPRIMEES	DIMENSIONS SPC
DESSINE MILLEREAU S DATE 12/09/2007	ANALYSE N TAB. FAM N PROJE O	LANGAGE F
VERIFIE KUBAT L DATE	REPLACE	
APPROUVE KUBAT L DATE 12/09/2007		
G&K C&K Components	PROJECTION 1ER DEDRE EHELLE 5,000	DESIGNATION MODULE DISC PUSH BUTTON LFS
BP 359 - 39105 Dole - FRANCE	TAILLE FEUILLE A3 1 / 1	NUMERO REV CU 65 M20 003 FP

DE PLAN EST LA PROPRIETE DE C&K COMPONENTS SAS ET NE PEUT ETRE REPRODUIT OU COMMUNIQUE SANS SON AUTORISATION