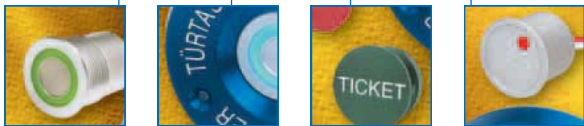
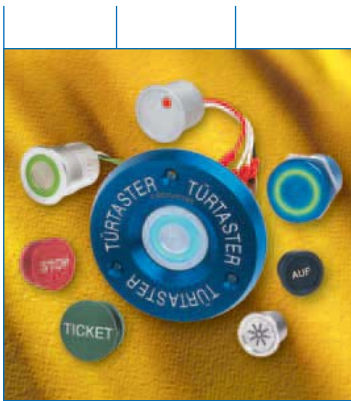


VERSATILITY IS OUR STRENGTH




The versatility of our range of piezo switches adequately satisfies all individual demands. Whether you require low-cost plastic versions, explosion-proof versions, switches with prolonged signal, or illumination for optical feedback – our range is versatile. The choice is yours!



KENNWERTE PIEZO-TASTER DATA PIEZO SWITCHES		VORTEILE BENEFITS						
		<ul style="list-style-type: none"> ■ Lange Lebensdauer, absolute Zuverlässigkeit und einfache Montage <i>Long service life, absolute reliability, simple assembly</i> ■ Keine Wartungskosten, da die Taster keine von Abnutzung betroffenen mechanischen Teile enthalten <i>No maintenance costs – the switches contain no mechanical parts subject to wear</i> ■ Ideal für den Einsatz in rauer Umgebung <i>Ideal for use in hostile environment</i> ■ Vielzahl an Gestaltungsmöglichkeiten betreffend Material, Farbe, Form und Beleuchtung <i>Wide range of materials, colours, shapes and illumination</i> ■ Beständiges Aluminiumeloxal mit einem Lichtechtheitsfaktor von 8 <i>Resistant anodized aluminium with light-fastness factor of 8</i> ■ Seewassertauglich Seawater resistant ■ CE-Zertifizierung CE certification ■ Prüfung nach MIL-Standards Tested according to MIL standards 						
		Standard NO	Impulsverlängerung	⊕-Version	env. Temperaturber.	H ¹⁾	Taster	
		Standard NO	Prolonged signal	⊖-Version	est. temperature range	H ¹⁾	Switch	
		Elektrische Kennwerte Electrical data:						
		Schaltspannung max.	[VDC]	60	60	24	50	60
		Switching voltage max.	[VAC]	42	42	24		42
Schaltstrom max.	[A]	0.1	2.6	0.04	0.15	0.1		
Switching current max.								
Schaltleistung max.	[W]	1	15.6	0.96	0.4	1		
Breaking capacity max.								
Lebensdauer (bei Nennschaltleistung)	[10 ⁶]	20	20	20	10	20		
Lifetime (at rated breaking capacity)								
Isolationswiderstand (AUS = nicht betätigt)	[M Ω]	> 10	> 10	> 10	5	> 10		
Insulation resistance (OFF = not actuated)								
Durchgangswiderstand (EIN = betätigt)	[Ω]	< 20	< 20	< 20	< 7.5	< 20		
Initial contact resistance (ON = actuated)								
Kapazität	[pF]	30	30	30	25	30		
Capacity								
Schließimpulsdauer	[ms]	20 - 1000	20 - 50.000	20 - 1000	min. 40	20-1000		
(abhängig von Betätigungskraft, -dauer, -geschwindigkeit) N.O. make impulse time								
Schließimpulsdauer								
Kontaktkonfiguration	polaritätsfrei free polarity	polaritätsfrei free polarity	polaritätsfrei free polarity	polaritätsfrei free polarity	gepolt poled	polaritätsfrei free polarity		
Contact configuration								
Mechanische Kennwerte Mechanical data:								
Min. Betätigungskraft	[N]	1.5 - 3	1.5 - 3	1 - 3	0.6	1.5 - 3		
Min. actuating force						4.25		
Schaltweg	[mm]	0.002	0.002	0.002	0.002	0.002		
Contact travel						2		
Schutzklasse	[IP]	67	67	67	67	67		
Degree of protection								
Max. Anzugsdrehmoment	[N/cm]	250	250	250	250	250		
Max. starting torque								
Schutz gegen äußere mech. Beanspruchung (DN EN 50102)	[IK]	IK 02	IK 02	IK 02	IK 02	IK 06		
Protection against external mechanical use (DN EN 50102)								
Klimatische Kennwerte Climatic data:								
Betriebs-/Lagertemperatur	[°C]	-20 - +60	-20 - +60	-20 - +60	-40 - +85	-20 - +60		
Operating/storage temperature								

¹⁾ für Signalanlagen for pedestrian push button

ÜBERSICHT PIEZO-TASTER
SUMMARY PIEZO SWITCHES

Einbaudurchmesser Mounting diameter:	19	19	22
Schaltfunktion Switching function:	N.O.	N.O.	I.V.
Gehäuse-Material Housing material:	Aluminium Alu. anodized	Aluminium Alu. anodized	Aluminium Alu. anodized
			
	M19	M19 ET ERW. TEMPERATURBEREICH M19 ET EXT. TEMPERATURE RANGE	PSE M22 TEMPERATURKOMPENSATION PSE M22 TEMPERATURE COMPENSATION

Neben den Standard-Versionen sind weitere Varianten sowie die Laserbeschriftung auf Anfrage erhältlich. In addition to the standard versions, additional versions as well as laser lettering are available on request.

ÜBERSICHT PIEZO-TASTER
SUMMARY PIEZO SWITCHES

	22	27	27
	N.O.	N.O.	N.O.
	Aluminium/Edelstahl Alu. anodized/stainless steel	Aluminium Alu. anodized	Edelstahl Stainless steel
			
	PSE M22	PSE M27 METALLIC TASTER PSE M27 METALLIC SWITCH	PSE HI M27 FÜR SIGNALANLAGEN PSE HIGH IMPACT M27 PEDESTRIAN PUSH BUTTON

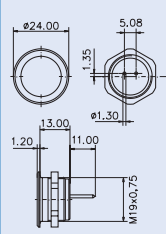
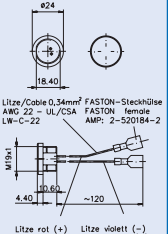
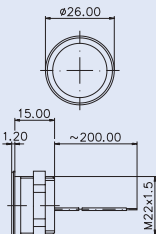
AUSFÜHRUNGEN FEATURES

Anschlüsse Terminals:	Faston Faston	*	o	
Stifte Pins		o		
Litze Wire		*		o 200 mm
Schraubanschluss-Klemme** Clip for pins**		**		
Zubehör Accessories:	Mutter und O-Ring sind im Lieferumfang enthalten. All switches are supplied with nut and o-ring seal.			

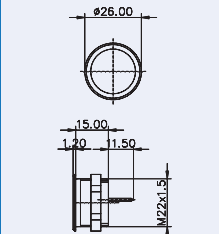
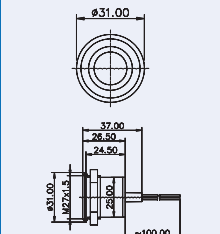
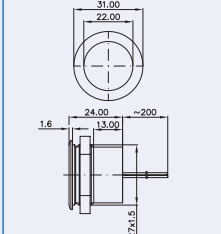
AUSFÜHRUNGEN FEATURES

Anschlüsse Terminals:		o	
Stifte Pins			
Litze Wire			o 100 mm
Schraubanschluss-Klemme** Clip for pins**		**	
Zubehör Accessories:	Mutter und O-Ring sind im Lieferumfang enthalten. All switches are supplied with nut and o-ring seal.		

BESTELLNUMMER PART NUMBER

Farben Colour:	Natur Alu natural	1241.3123	1241.5003	1241.3998
	Gold Gold			
	Rot Red			
	Blau Blue			
	Grün Green			
	Schwarz Black			
	Edelstahl Stainless steel	*		*
Abmessungen Dimensions:				

BESTELLNUMMER PART NUMBER

Farben Colour:	1241.3008	1241.2625.8	
		1241.2625.1.xxx	
	1241.3005.xxx	1241.2625.3.xxx	
		1241.2625.4.xxx	
	1241.3006.xxx	1241.2625.5.xxx	
	1241.3007.xxx	1241.2625.7.xxx	
	*		1241.3994.xxx
Abmessungen Dimensions:			

o Standardausführung Standard version
 * Gestaltungsmöglichkeiten siehe Seite 15 Various designs can be provided on request see page 15
 ** Anschlussklemme muss separat bestellt werden. Artikel Nr. 0098.0007 VE 10 Black Clip for terminal pins must be ordered separately, item 0098.0007 PU 10 pcs.
 *** Beschriftungsteilweise siehe Seite 34/35 Specification for lettering see page 34/35