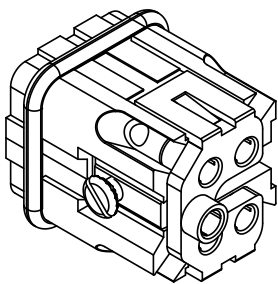
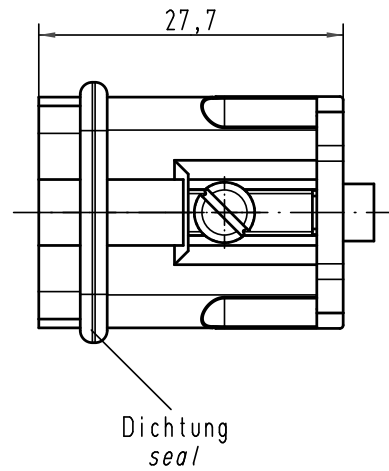
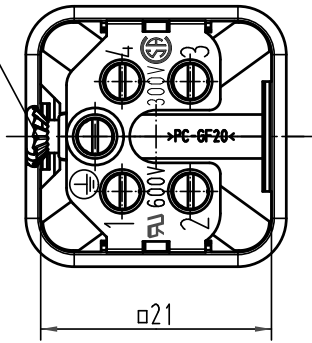




Alle Rechte vorbehalten/ All rights reserved

Befestigungsschraube
lose beigelegt
insert fixing screw
seperated enclosed



 All Dimensions in mm Original Size DIN A 4		Techn. Character.				Nicht tolerierte Maß/Free size tolerances	
Art.	Dat.	Name	Maßstab/Scale		Han 4A-M Stifteinsatz/male insert		
414050	01.08.08	Rull	Detail.	27.01.93			2:1
413664	14.02.08	Rull	Insp.	WILD			
410629	28.11.03	ML	Stand.	HERB			
410228	18.10.02	Loe.					
27851	28.06.00	Pae	HARTING Electric GmbH & Co. KG D-32339 Espelkamp			TB 09 20 004 2611	
25852	16.04.99	PL					
Mod.	Dat.	Name					