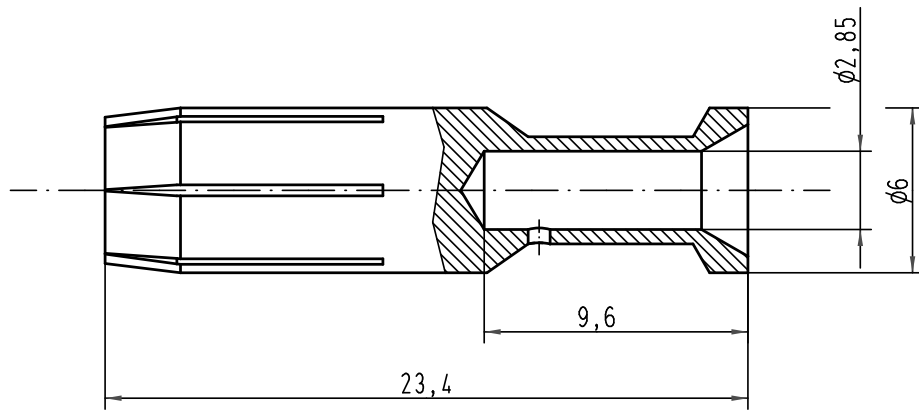
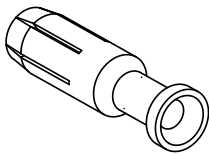


Alle Rechte vorbehalten / All rights reserved



Leiterquerschnitt / wire gauge: 4mm² / AWG 12
 Abisolierlänge / stripping length: 9,5mm



All Dimensions in mm Original Size DIN A 4			Techn. Character.			Nicht tolerierte Masse / Free size tolerances		
			Dat.	Name	Masstab/Scale			
			Detail.	20.12.05	Ho	5:1	Han C Buchsenkontakt, gedreht 40A Han C female contact, turned 40A versilbert / silver plated	
			Insp.		SP			
			Stand.					
413759	19.03.08	Rull						
412400	29.08.06	ML						
411928								
Mod.	Dat.	Name	HARTING Electric GmbH & Co. KG D-32339 Espelkamp				TB 09 32 000 6207	
							Sub. TB 09 32 000 620. v. 18.06.99	Blatt / page