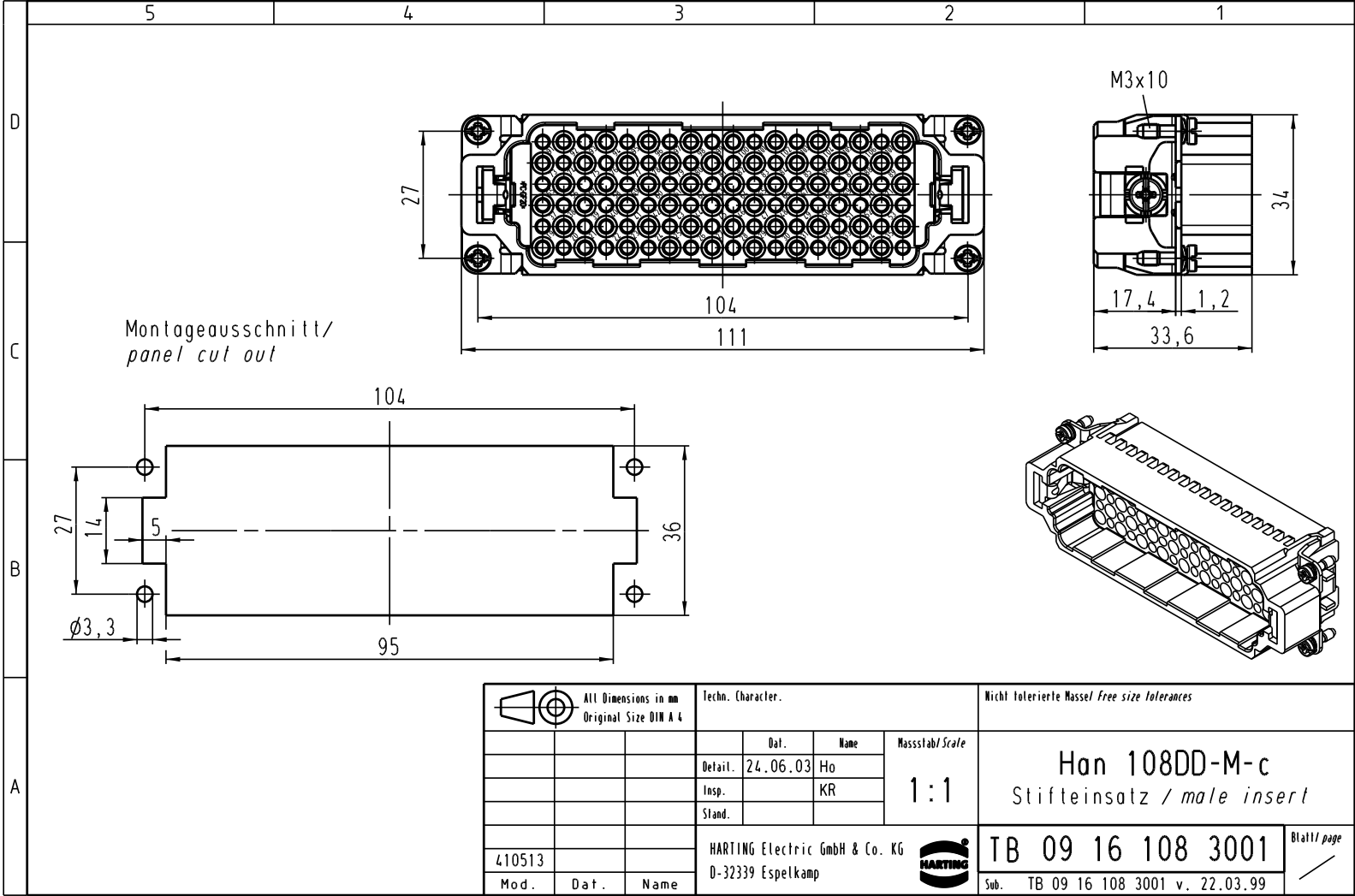


Alle Rechte vorbehalten/ All rights reserved



Montageausschnitt/
panel cut out

	All Dimensions in mm Original Size DIN A 4			Techn. Character.			Nicht tolerierte Masse/ free size tolerances				
					Dat.	Name	Massstab/Scale 1:1	Han 108DD-M-c Stifteinsatz / male insert			
					Detail:	24.06.03					Ho
					Insp.						KR
					Stand.						
410513				HARTING Electric GmbH & Co. KG D-32339 Espelkamp				TB 09 16 108 3001		Blatt/ page /	
Mod.	Dat.	Name				Sub. TB 09 16 108 3001 v. 22.03.99					