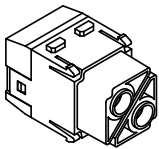
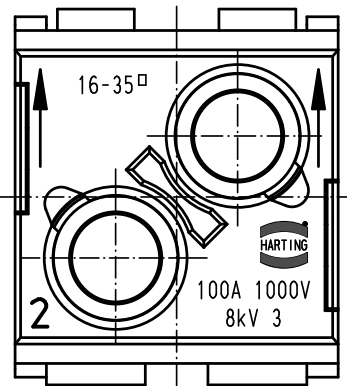
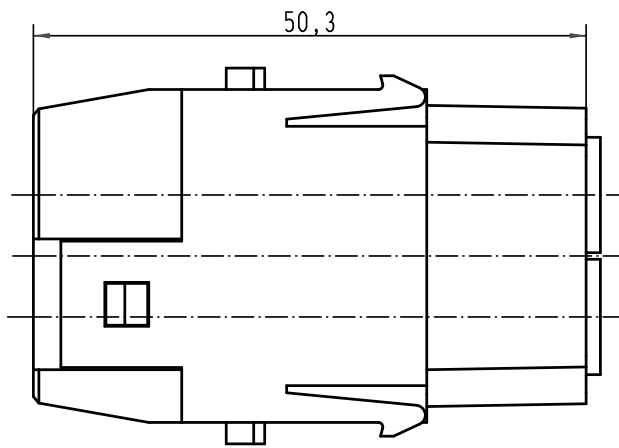
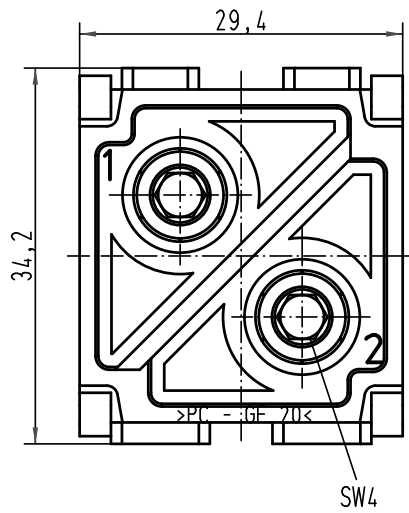




Alle Rechte vorbehalten/ All rights reserved



 All Dimensions in mm Original Size DIN A 4			Techn. Character.				Nicht tolerierte Maß/Free size tolerances	
			Detail.	Dat.	Name	Maßstab/Scale <b>2:1</b>	Han Axialschraub-Modul 16-35□ / Han Axial screw module 16-35□ Buchseneinsatz/female insert	
			Insp.		Rü			
413153	27.08.07	Bor	Stand.					
27770	14.02.00	ROH.						
26165	23.07.99	KR					TB 09 14 002 2751 Sub.	
Mod.	Dat.	Name	HARTING Electric GmbH & Co. KG D-32339 Espelkamp					Blatt/page