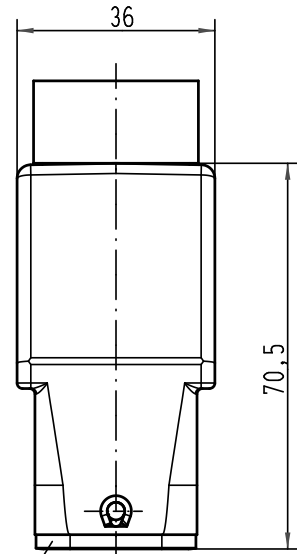
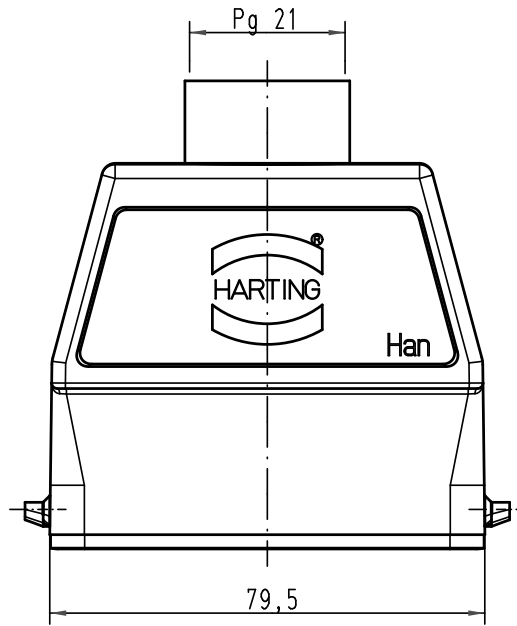
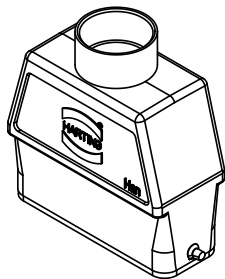




Alle Rechte vorbehalten/ All rights reserved



Dichtung/
seal



 All Dimensions in mm Original Size DIN A 4			Techn. Character.			Nicht tolerierte Maß/Free size tolerances			
Mod.	Dat.	Name	Detail.	Dat.	Name	Maßstab/Scale 1:1	Han 16A-gg-21 Tüllengehäuse gerader Kabelaussgang/ <i>hood top-entry</i>		
413155	27.08.07	Ho		23.04.99	PL				TB 09 20 016 0441 Sub. f. TB 09 20 01. 044. v. 17.02.93
25853			Insp.		SDT				
			Stand.						
			HARTING Electric GmbH & Co. KG D-32339 Espelkamp						