

Alle Rechte vorbehalten/ All rights reserved

5

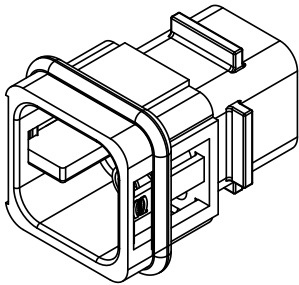
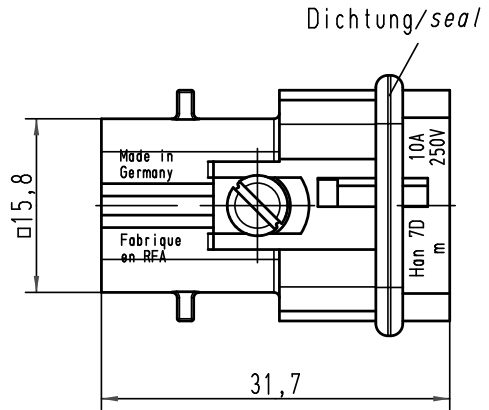
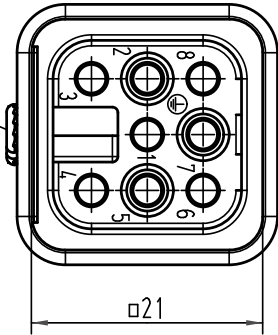
4

3

2

1

Befestigungsschraube  
lose beigelegt  
*insert fixing screw  
is enclosed*



All Dimensions in mm Original Size DIN A 4			Techn. Character.			Nicht tolerierte Maß/Free size tolerances			
			Def.	Name	Maßstab/Scale  2:1	<b>Han 7D-M</b> Stiftträger/ <i>male insert</i>			
			Detail.	25.02.93					PENNER
			Insp.						HERB
			Stand.						
414050	01.08.08	Rull	HARTING Electric GmbH & Co. KG				<b>TB 09 21 007 3031</b>		Blatt/page
410629	28.11.03	ML	D-32339 Espelkamp						
Mod.	Dat.	Name				Sub. TB 09 21 007 3031 v. 14.06.85			