

Alle Rechte vorbehalten/ All rights reserved

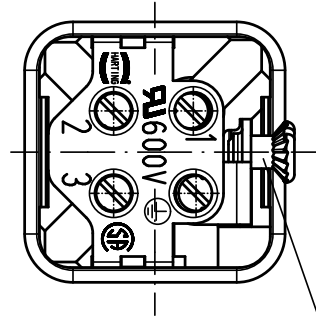
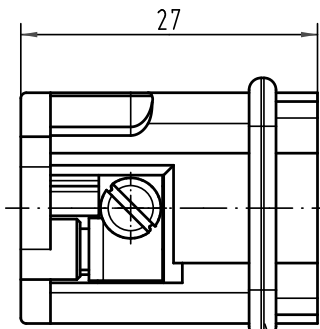
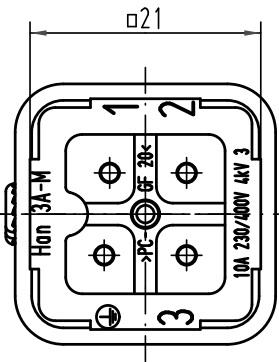
5

4

3

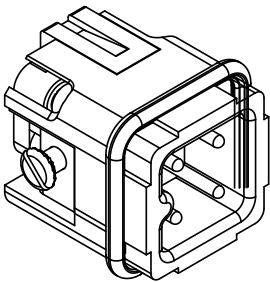
2



1



Dichtung
seal

Befestigungsschraube
lose beigelegt
insert fixing screw
seperated enclosed



 All Dimensions in mm Original Size DIN A 4			Techn. Character.			Nicht tolerierte Maß/Free size tolerances		
			Det.	Name	Maßstab/Scale			
414050	31.07.08	Rull	Detail.	24.11.92 PENNER	2:1	Han 3A-M		
410629	28.11.03	ML	Insp.	HERB		Stifteinsatz/ male insert		
410228	18.10.02	Loe.	Stand.					
30487	30.01.02	Gö						
25852	16.04.99	PL	HARTING Electric GmbH & Co. KG				TB 09 20 003 2611	Blatt/ page
Mod.	Dat.	Name	D-32339 Espelkamp				Sub. f. TB 09 20 003 2611 v. 26.10.70	