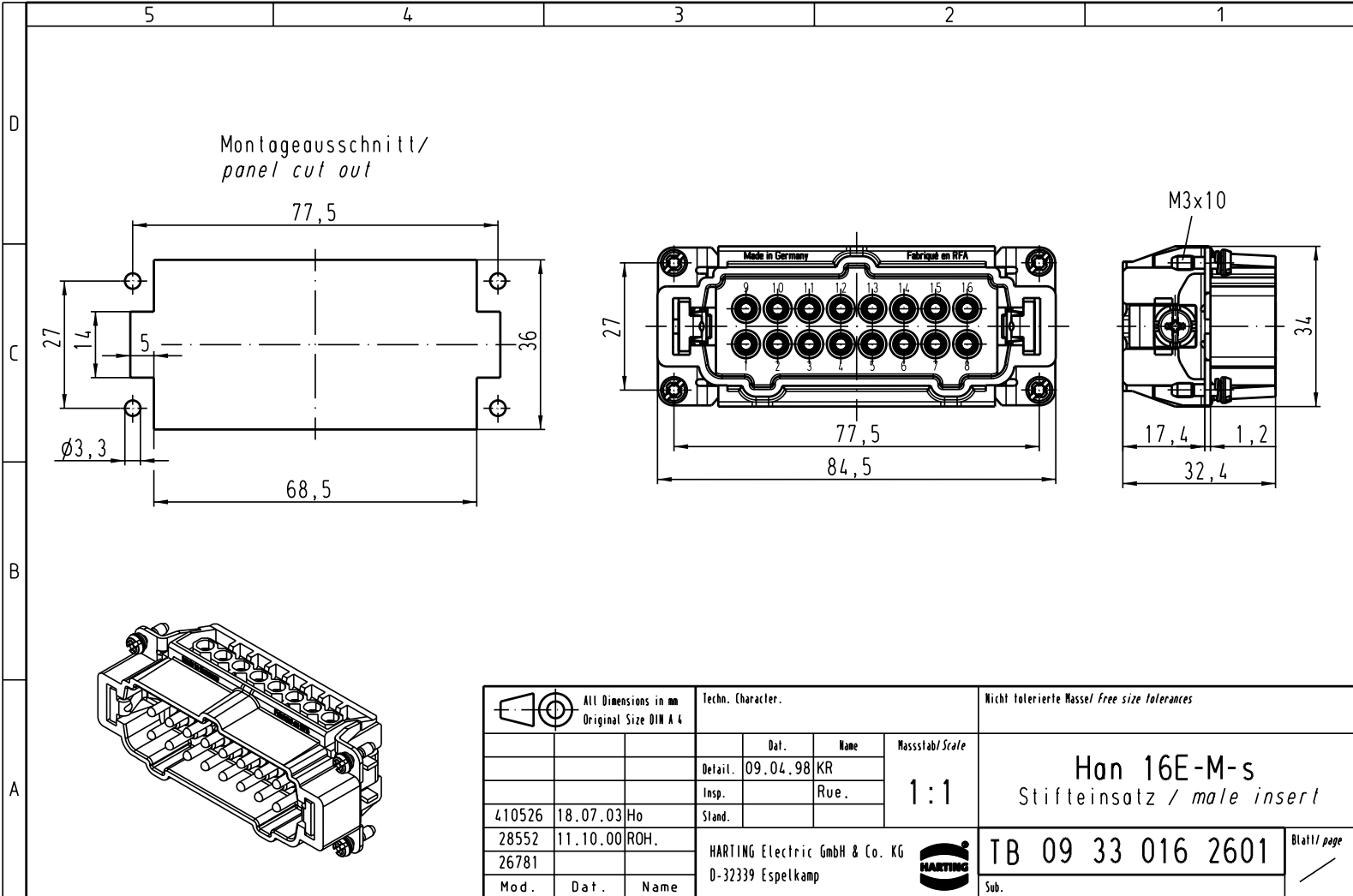


Alle Rechte vorbehalten/ All rights reserved



All Dimensions in mm Original Size DIN A 4		Techn. Character.			Nicht tolerierte Masse/ free size tolerances	
			Dat.	Name	Massstab/Scale	<b>Han 16E-M-s</b> Stifteinsatz / male insert
			Detail: 09.04.98	KR		
			Insp.	Rue.		
410526	18.07.03	Ho	Stand.		1:1	<b>TB 09 33 016 2601</b> Sub.
28552	11.10.00	ROH.				
26781						
Mod.	Dat.	Name	HARTING Electric GmbH & Co. KG D-32339 Espelkamp			Blatt/ page