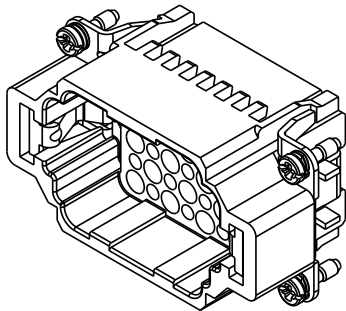
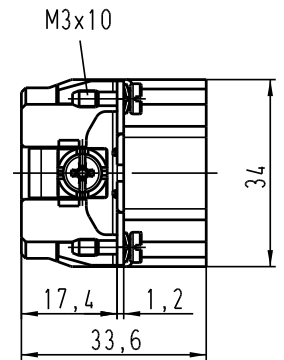
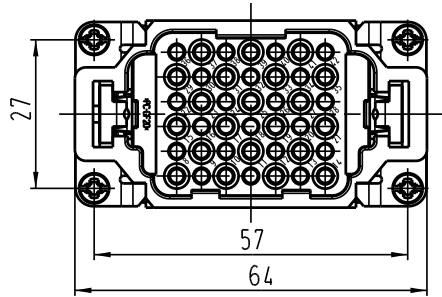
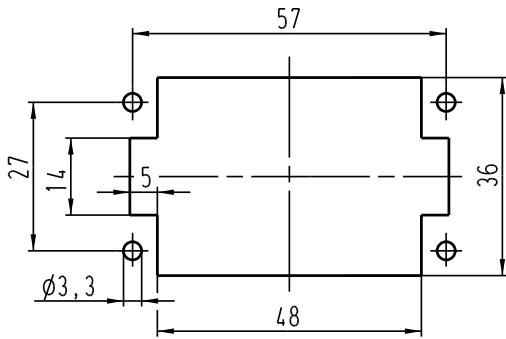


Alle Rechte vorbehalten / All rights reserved

5 4 3 2 1

Montageausschnitt /
panel cut out



	All Dimensions in mm Original Size DIN A 4			Techn. Character.			Nicht tolerierte Masse / free size tolerances			
					Dat.	Name	Massestab/Scale	Han 42DD-M-c Stifteinsatz / male insert		
				Detail.	24.06.03	Ho				
				Insp.		KR				
			Stand.			1:1				
410513			HARTING Electric GmbH & Co. KG				TB 09 16 042 3001			Blatt / page
Mod.	Dat.	Name	D-32339 Espelkamp				Sub. TB 09 16 042 3001 v. 22.03.99			