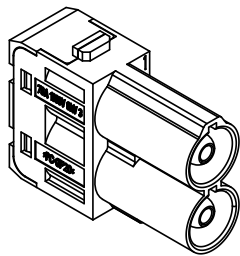
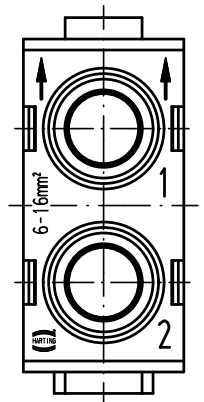
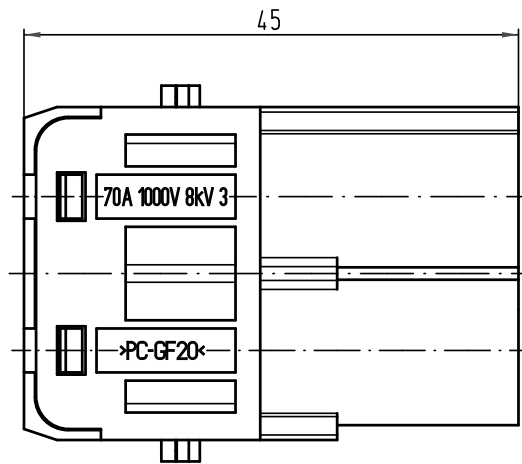
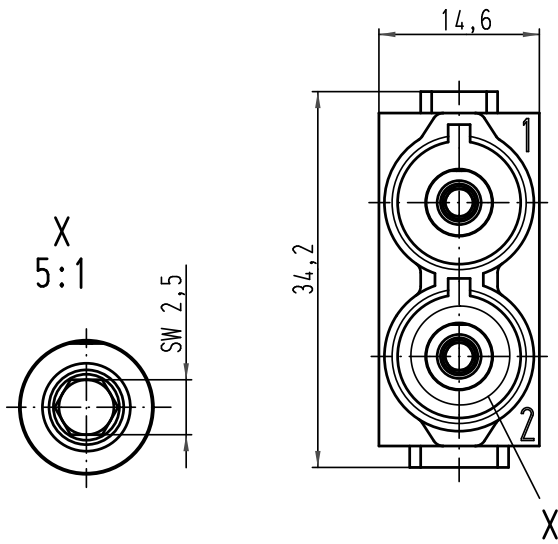


Alle Rechte vorbehalten/ All rights reserved



All Dimensions in mm Original Size DIN A 4		Techn. Character.			Nicht tolerierte Masse/ Free size tolerances		
			Dat.	Name	Massestab/Scale 2:1 5:1	Han-Axialschraub-Modul/ Han axial screw-module Stifteinsatz (M)/male insert (M)	
			Detail.	30.01.07			Ho
			Insp.				Ole
			Stand.				
412463			HARTING Electric GmbH & Co. KG			TB 09 14 002 2641	
Mod.	Dat.	Name	D-32339 Espelkamp				
						Sub.	Blatt/ page