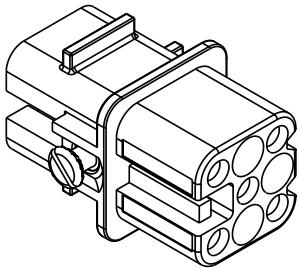
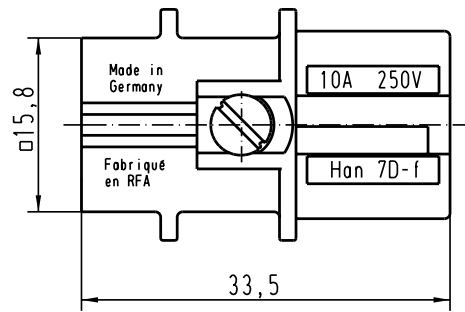
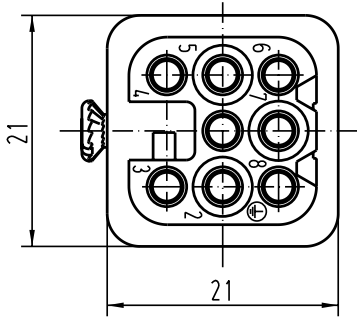




Alle Rechte vorbehalten/ All rights reserved



 All Dimensions in mm Original Size DIN A 4			Techn. Character.			Nicht tolerierte Masse/ free size tolerances			
Mod.	Dat.	Name	Detail.	Dat.	Name	Massestab/Scale 2:1	Han 7D-f Buchsenträger/ female inserts		
				25.02.93	PENNER				
			Insp.		HERB				
			Stand.						
410278	01.12.02	DY	HARTING Electric GmbH & Co. KG				TB 09 21 007 3131	Blatt/ page Sub. TB 09 21 007 3131 v. 14.06.85	
			D-32339 Espelkamp						