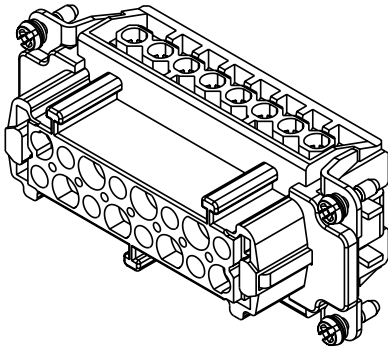
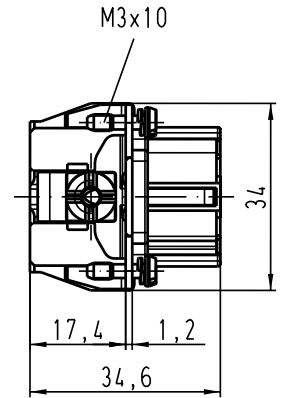
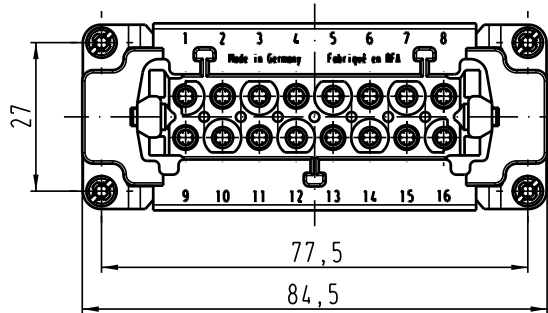
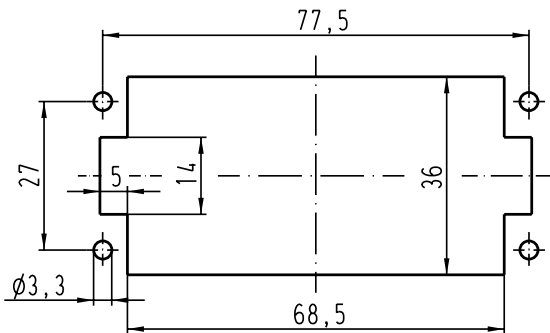


Alle Rechte vorbehalten / All rights reserved

Montageausschnitt /
panel cut out



All Dimensions in mm Original Size DIN A 4		Techn. Character.			Nicht tolerierte Masse / free size tolerances	
			Dat.	Name	Massstab / Scale	Han 16E-F-s Buchseneinsatz / female insert
			Detail: 09.04.98	KR		
			Insp.	Rue.		
410526	18.07.03	Ho	Stand.		1:1	TB 09 33 016 2701 Sub.
28552	11.10.00	ROH.				
26781						
Mod.	Dat.	Name	HARTING Electric GmbH & Co. KG D-32339 Espelkamp			Blatt / page /