

Alle Rechte vorbehalten/ All rights reserved

5

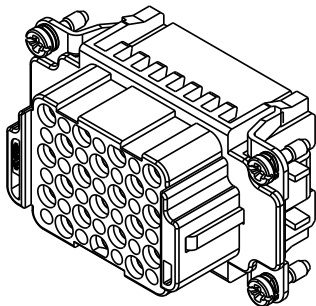
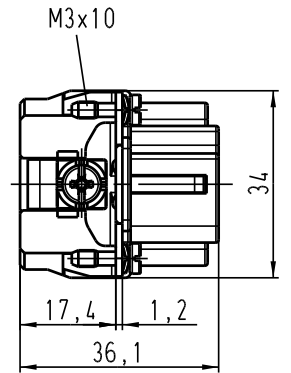
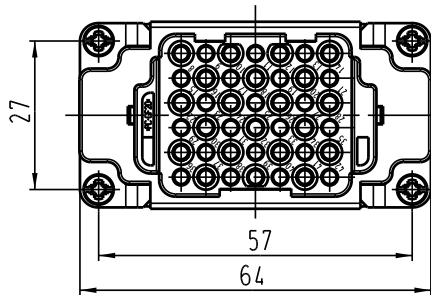
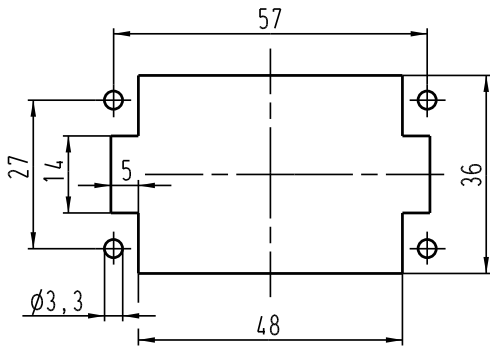
4

3

2

1

Montageausschnitt/
panel cut out



All Dimensions in mm Original Size DIN A 4		Techn. Character.			Nicht tolerierte Masse/ Free size tolerances		
			Dat.	Name	Massestab/Scale	Han 42DD-F-c Buchseneinsatz / female insert	
			Detail.	13.10.03			Ho
			Insp.				KR
			Stand.				
410513			HARTING Electric GmbH & Co. KG			TB 09 16 042 3101	
Mod.	Dat.	Name	D-32339 Espelkamp				Sub. TB 09 16 042 3101 v. 22.03.99
						Blatt/ page	