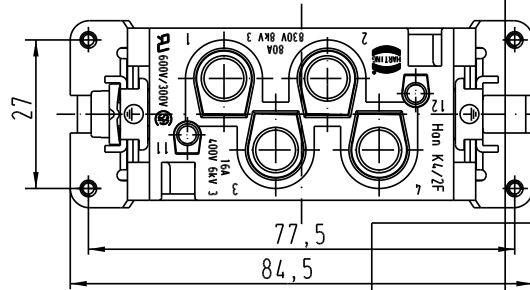
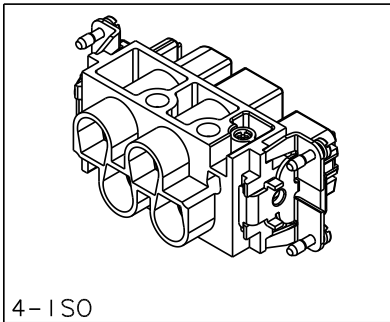
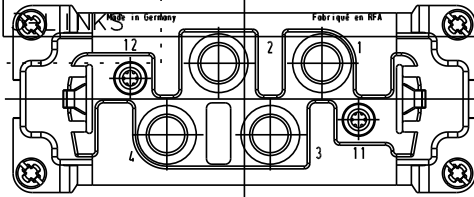
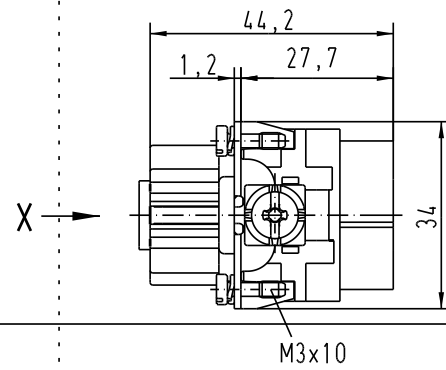




Alle Rechte vorbehalten / All rights reserved



2-VORDERANSICHT



4-ISO

		Techn. Character.			Nicht tolerierte Masse / free size tolerances	
			Dat.	Name	Massstab / Scale 1:1	Han K4/2-F Buchseneinsatz / female insert
411939	04.01.06	Ho	Detail.	12.02.93 PENNER		
411808	19.09.05	Ho	Insp.	HERB		
411737	04.08.05	Loe.	Stand.			
410885	11.02.04	Ho				
27361	15.05.00	Gö				
Mod.	Dat.	Name	HARTING Electric GmbH & Co. KG D-32339 Espelkamp			TB 09 38 006 2701
						Sub. TB 09 38 006 2701 v. 13.04.89