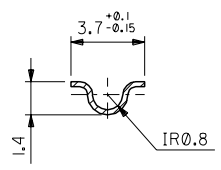
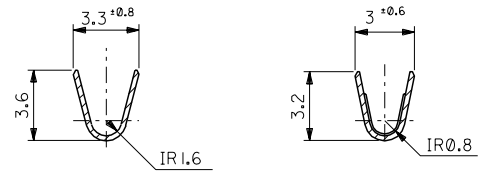
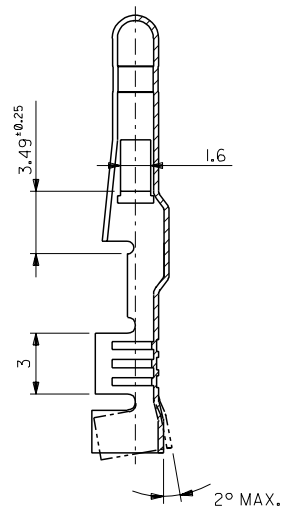
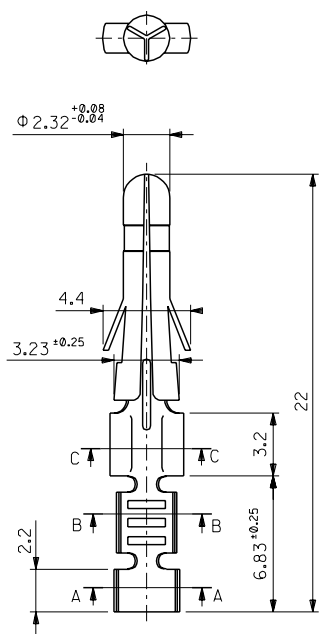


DWG. NO. SD-1380*

DIMENSIONS IN METRIC DO NOT SCALE DRAWING



ニッケル (2 μm MIN.) 下地 金 (0.35 μm MIN.) GOLD (0.35 μm MIN.) OVER NICKEL (2 μm MIN.)	39-00-0306	I380GL	パラ端子 LOOSE
銅 (3 μm MIN.) 下地 錫 (0.5 μm MIN.) OVER COPPER (3 μm MIN.)	39-00-0305	I380G	連鎖端子 CHAIN
銅 (0.5 μm MIN.) 下地 錫 (0.5 μm MIN.) OVER COPPER (3 μm MIN.)	39-00-0304	I380T2L	パラ端子 LOOSE
銅 (0.5 μm MIN.) 下地 錫 (0.9 μm MIN.) OVER COPPER (0.5 μm MIN.)	39-00-0303	I380T2	連鎖端子 CHAIN
銅 (0.5 μm MIN.) 下地 錫 (0.9 μm MIN.) OVER COPPER (0.5 μm MIN.)	39-00-0302	I380TL	パラ端子 LOOSE
銅 (0.5 μm MIN.) 下地 錫 (0.9 μm MIN.) OVER COPPER (0.5 μm MIN.)	39-00-0283	I380T	連鎖端子 CHAIN
メッキ PLATING	EDP.NO.	ENG.NO.	形状 FORM

注記 NOTES:
1. 一般公差: ±0.4
GENERAL TOLERANCES: ±0.4

角度 ANGLE	±3°								材料 MATERIAL 黄銅 0.264 t BRASS 0.264 t	MOLEX-JAPAN CO.,LTD. 日本モレックス株式会社	
30°以上 OVER	±0.3								仕上げ FINISH		REVISE ONLY ON CAD SYSTEM
10°以上 OVER	±0.25								適用電線範囲 WIRE RANGE AWG# 18-#24	TITLE 名称	
未注 OVER	±0.2								被覆外径 INS. RANGE Φ 1.5 ~ 3.1	.093 DIA. MALE TERM.	
一般公差 GENERAL TOLERANCES	±0.4								DRAWN BY 93/06/18 H.HASEGAWA CHK'D BY 93/06/18 H.HIRAMOTO	DWG. NO.	
									APP'D BY 93/06/18 M.FUKUSHIMA DATE	SD-1380*	REV
									尺度 SCALE 5 : 1		H

THIS DRAWING CONTAINS INFORMATION THAT IS PROPRIETARY TO MOLEX/JAPAN AND SHOULD NOT BE USED WITHOUT WRITTEN PERMISSION
本図面は日本モレックス(株)の所有する情報を含むもので、当社の許可なく複製を禁止する。
EN-01C(032)MXJ-32