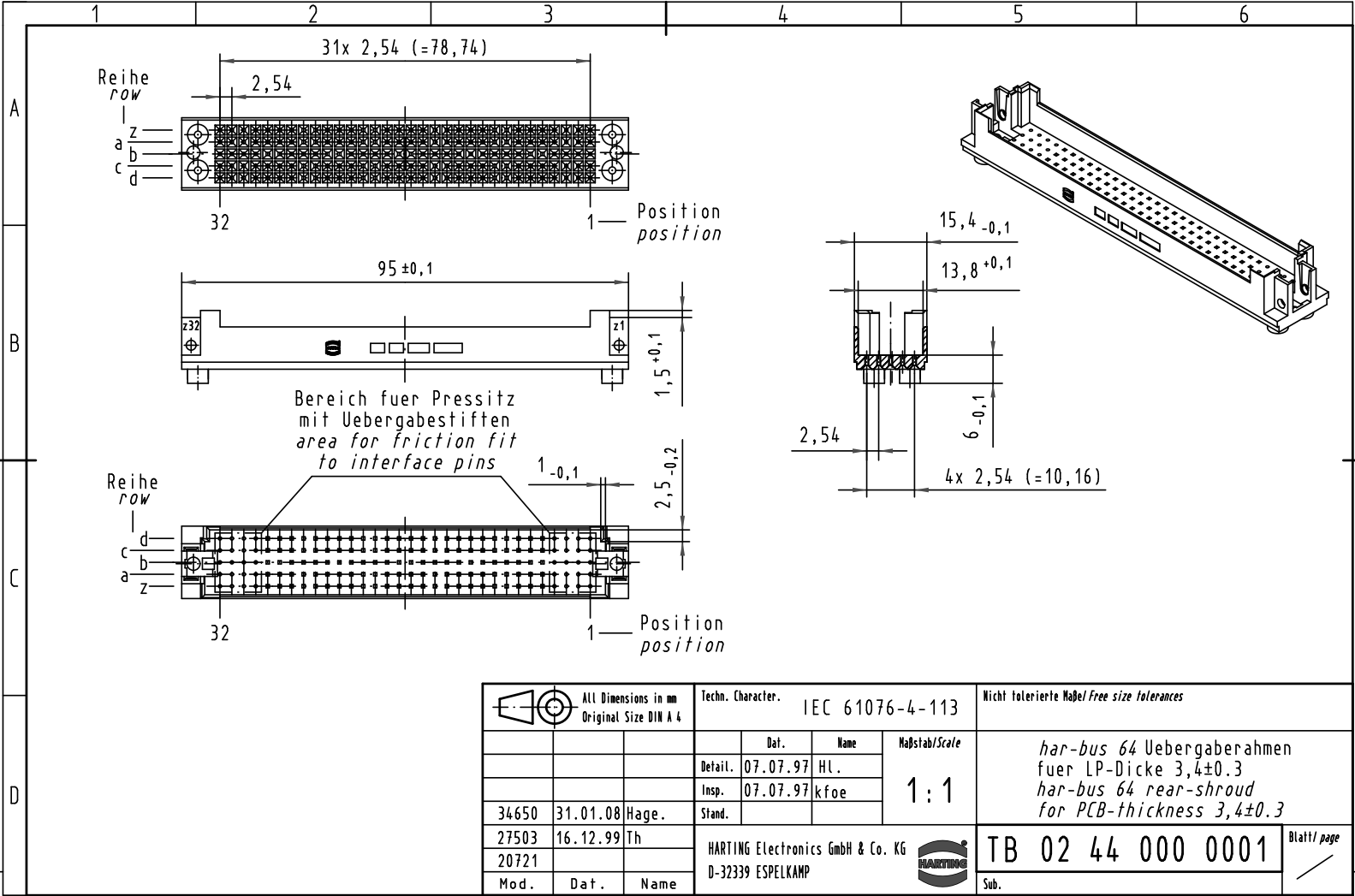


Alle Rechte vorbehalten/ All rights reserved



		Techn. Character. IEC 61076-4-113			Nicht tolerierte Maß/Free size tolerances	
			Dat.	Name	Maßstab/Scale 1:1	<i>har-bus 64 Uebergaberahmen fuer LP-Dicke 3,4±0.3 har-bus 64 rear-shroud for PCB-thickness 3,4±0.3</i>
			Detail.	07.07.97 HL.		
			Insp.	07.07.97 kfoe		
34650	31.01.08	Hage.	Stand.			
27503	16.12.99	Th				
20721						
Mod.	Dat.	Name	HARTING Electronics GmbH & Co. KG D-32339 ESPELKAMP			TB 02 44 000 0001 Sub.