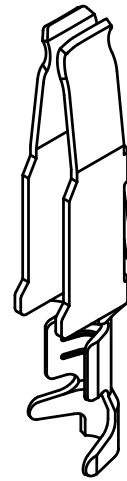
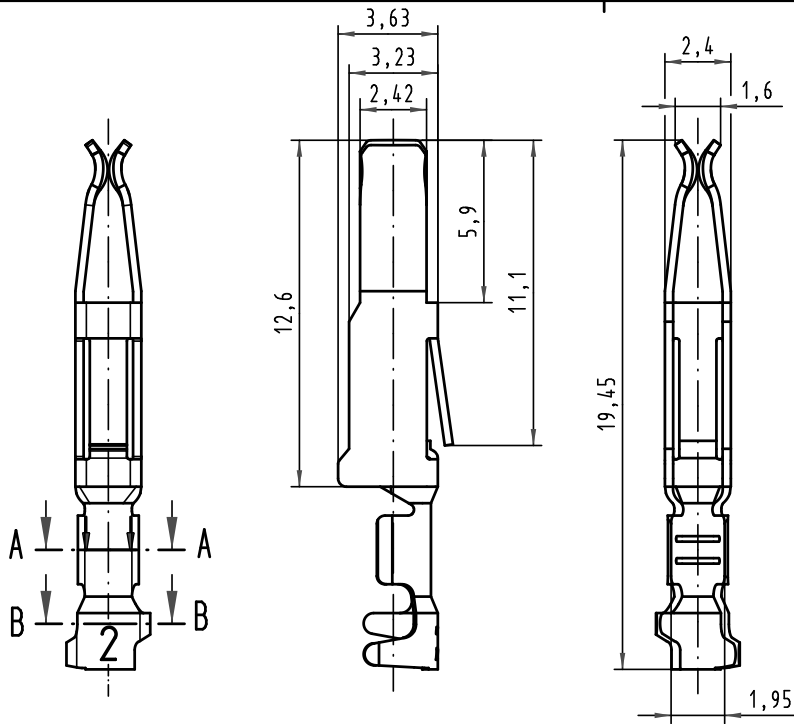
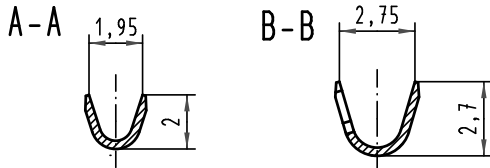


Alle Rechte vorbehalten/ All rights reserved



09 06 000 8481	2
09 06 000 8471	1
Bestell-Nr. part-no.	Anforderungsstufe nach IEC performance level acc.to IEC



All Dimensions in mm Original Size DIN A 4		Techn. Character. complementary IEC 60603-2		Nicht tolerierte Maß/Free size tolerances complementary IEC 60603-2		
		Dat.	Name	Maßstab/Scale	Bauform/type F-C crimp Federkontakt Crimpkontur 2 für 0,14 - 0,56mm ² Einzelkontakt female contact crimp contour 2 for 0,14 - 0,56mm ² single contact	
		Detail.	17.01.06 Leh.			5:1
		Insp.	17.01.06 Ge.			
35206	23.06.08	Hage.	Stand.			
34657	21.08.07	Hage.				
33227						
Mod.	Dat.	Name	HARTING Electronics GmbH & Co. KG D-32339 ESPELKAMP			
TB 09 06 000 84x1					Blatt/page Sub.	