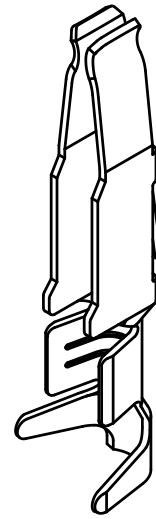
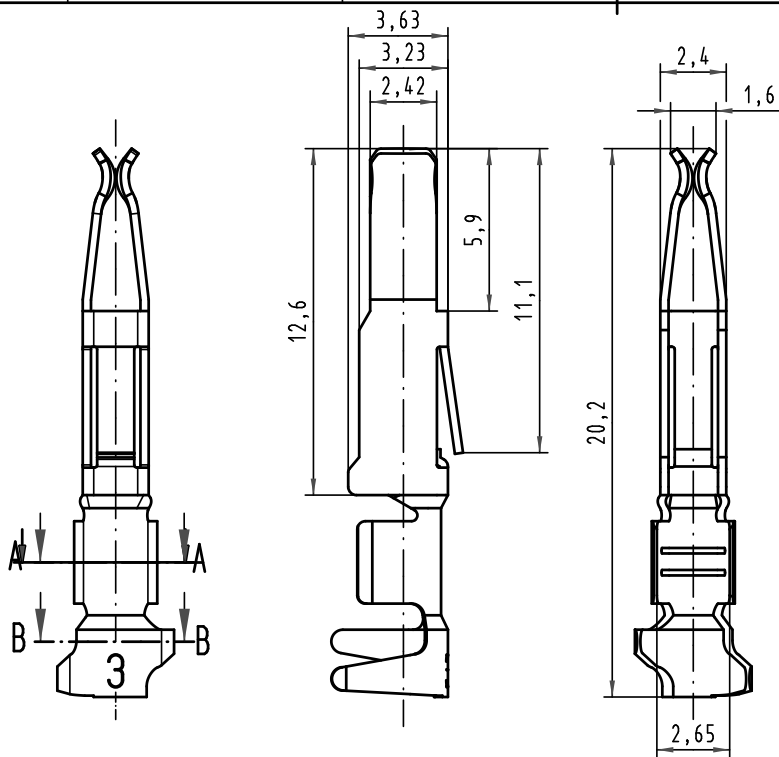
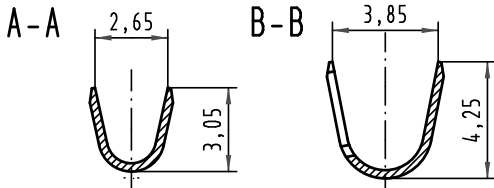


Alle Rechte vorbehalten/ All rights reserved



09 06 000 8482	2
09 06 000 8472	1
Bestell-Nr. part-no.	Anforderungsstufe nach IEC performance level acc.to IEC



All Dimensions in mm Original Size DIN A 4		Techn. Character. <i>complementary IEC 60603-2</i>		Nicht tolerierte Maß/Free size tolerances <i>complementary IEC 60603-2</i>									
		<table border="1"> <tr> <th>Dat.</th> <th>Name</th> </tr> <tr> <td>Detail. 17.01.06</td> <td>Leh.</td> </tr> <tr> <td>Insp. 17.01.06</td> <td>Ge.</td> </tr> </table>		Dat.	Name	Detail. 17.01.06	Leh.	Insp. 17.01.06	Ge.	Maßstab/Scale 5:1		Bauform/type F-C crimp Federkontakt Crimpkontur 3 für 0,5 - 1,5mm ² Einzelkontakt female contact crimp contour 3 for 0,5 - 1,5mm ² single contact	
Dat.	Name												
Detail. 17.01.06	Leh.												
Insp. 17.01.06	Ge.												
35209	23.06.08	Hage.	Stand.										
34657	21.08.07	Hage.											
33227													
Mod.	Dat.	Name	HARTING Electronics GmbH & Co. KG D-32339 ESPELKAMP										
				TB 09 06 000 84x2									
				Blatt/page Sub.									