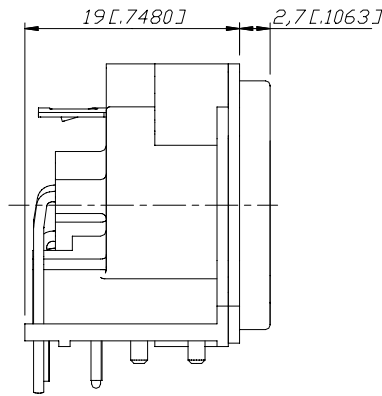
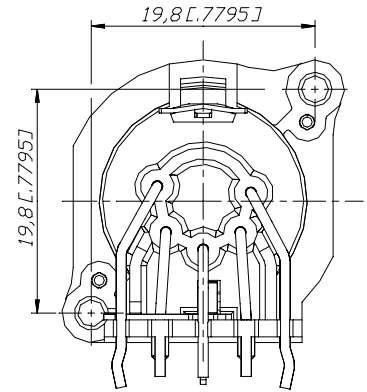


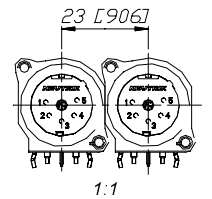
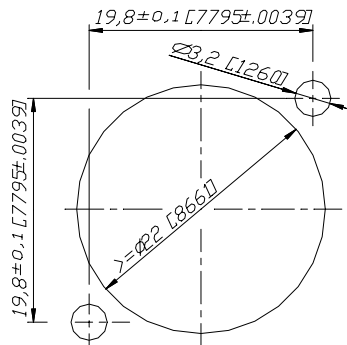
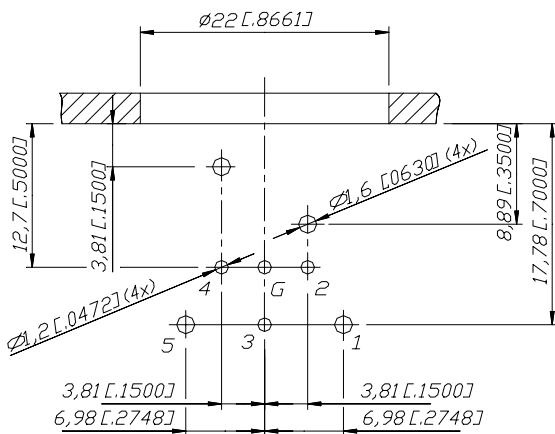
Frontplattenausschnitt (Rückseite)
Panel cut out (rear side)



Print-Bohrplan (Bestückungsseite)
PCB-Layout (component side)



min. Einbaubestand
min assembling distance



Incl.	Aenderung	Datum	Name	Bemerkung	Werkstoff	Massstab	Datum	Name
				*) Lieferant darf ohne Rücksprache nicht geändert werden		3:1	20.1.00	Peter
				Zeichnung urheberrechtlich geschützt (DIN 34) (C)		4:3		
				Bemerkung			Ersetzt durch	Blatt
							Ersetzt fuer	von Blatt
							Zeichn. Nr.	
								3102ST1855

NC5MAH
NEUTRIK AG FL-9494 SCHAAN