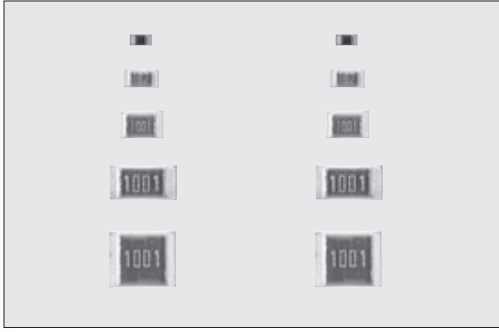


METAL FILM (PRECISION)



角形面実装抵抗器
Flat Chip Resistors

RN73 角形金属皮膜チップ抵抗器 Metal Film Flat Chip Resistors



外表色 : 黒 (1E), 緑 (1J, 2A, 2B, 2E)
Coating color : Black (1E), Green (1J, 2A, 2B, 2E)

■特長 Features

- 面実装の金属皮膜抵抗器です。
- 高精度の抵抗値許容差 $\pm 0.05\%$ も標準で対応します。
- 高精度の抵抗温度係数 $\pm 5 \times 10^{-6}/K$ も標準で対応します。
- 電流雑音が小さい。
- 各種産業機器の制御回路に適します。
- リフロー、フローはんだ付けに対応します。
ただし、1Eタイプはリフローはんだ付けのみの対応となります。
- 端子鉛フリー品は、欧州RoHS対応です。
- SMD metal film resistors.
- High precision type $\pm 0.05\%$ is also available as standard.
- High performance T.C.R. $\pm 5 \times 10^{-6}/K$ is also available as standard.
- Low current noise.
- Suitable for control circuits in various industrial equipment.
- Suitable for both flow and reflow solderings.
However, 1E type is available only for reflow soldering.
- Products with lead free termination meet EU-RoHS requirements.

■参考規格 Reference Standards

IEC 60115-8
JIS C 5201-8
EIAJ RC-2133A

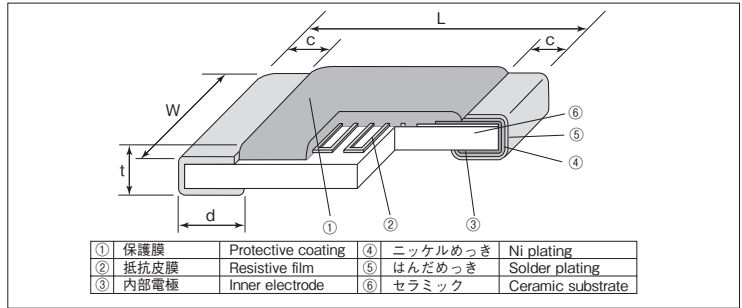
■定格 Ratings

| 形名 Type | 定格電力 Power Rating | 抵抗温度係数 T.C.R. ($\times 10^{-6}/K$) | 抵抗値範囲 Resistance Range (Ω) E24・E96・E192 | | | | | 最高 使用電圧 Max. Working Voltage | 最高 過負荷電圧 Max. Overload Voltage | テーピングと 包装数/リール Taping & Q'ty/Reel (pcs) | | |
|------------|----------------------|--|--|----------------|-----------------|----------------|--------------|--|--|--|-------|----------|
| | | | A: $\pm 0.05\%$ | B: $\pm 0.1\%$ | C: $\pm 0.25\%$ | D: $\pm 0.5\%$ | F: $\pm 1\%$ | | | TP | TD | TE |
| 1E | 0.063W | ± 25 | — | 100~100k | 100~100k | 10~100k | 10~100k | 25V | 50V | 10,000 | — | — |
| | | ± 50 | — | 100~100k | 100~100k | 10~100k | 10~100k | | | | | |
| | | ± 5 | 1k~47k | 100~47k | — | — | — | | | | | |
| 1J | 0.063W | ± 10 | 1k~47k | 100~47k | 100~47k | 100~47k | 100~47k | 50V | 100V | — | 5,000 | — |
| | | ± 25 | 1k~47k | 15~360k | 15~360k | 10~360k | 10~360k | | | | | |
| | | ± 50 | — | 15~360k | 15~360k | 10~360k | 10~360k | | | | | |
| 2A | 0.1W | ± 5 | 100~100k | 100~100k | — | — | 100V | 200V | — | 5,000 | 4,000 | |
| | | ± 10 | 100~100k | 100~100k | 100~100k | 100~100k | | | | | | 100~100k |
| | | ± 25 | 51~100k | 15~1M | 15~1M | 10~1M | | | | | | 10~1M |
| 2B | 0.125W | ± 5 | 100~300k | 100~300k | — | — | 150V | 300V | — | 5,000 | 4,000 | |
| | | ± 10 | 100~300k | 100~300k | 100~300k | 100~300k | | | | | | 100~300k |
| | | ± 25 | 51~300k | 15~1M | 15~1M | 10~1M | | | | | | 10~1M |
| 2E | 0.25W | ± 5 | 100~510k | 100~510k | — | — | 200V | 400V | — | 5,000 | 4,000 | |
| | | ± 10 | 100~510k | 100~510k | 100~510k | 100~510k | | | | | | 100~510k |
| | | ± 25 | 51~510k | 15~1M | 15~1M | 10~1M | | | | | | 10~1M |

定格周囲温度 Rated Ambient Temperature : $+70^{\circ}C$
使用温度範囲 Operating Temperature Range : $-55^{\circ}C \sim +125^{\circ}C$

定格電圧は $\sqrt{\text{定格電力} \times \text{公称抵抗値}}$ による算出値、又は表中の最高使用電圧のいずれか小さい値が定格電圧となります。
Rated voltage = $\sqrt{\text{Power Rating} \times \text{Resistance value}}$ or Max. working voltage, whichever is lower.

■構造図 Construction



■外形寸法 Dimensions

| 形名 Type (Inch Size Code) | 寸法 Dimensions (mm) | | | | | Weight (g) (1000pcs) |
|-----------------------------|----------------------|----------------|---------------|-----------------------|-----------------|-------------------------|
| | L | W | c | d | t | |
| 1E (0402) | $1.0^{+0.1}_{-0.05}$ | 0.5 ± 0.05 | 0.2 ± 0.1 | $0.25^{+0.05}_{-0.1}$ | 0.35 ± 0.05 | 0.68 |
| 1J (0603) | 1.6 ± 0.2 | 0.8 ± 0.1 | 0.3 ± 0.1 | 0.3 ± 0.1 | 0.45 ± 0.1 | 2.14 |
| 2A (0805) | 2.0 ± 0.2 | 1.25 ± 0.2 | 0.4 ± 0.2 | $0.3^{+0.2}_{-0.1}$ | 0.5 ± 0.1 | 4.54 |
| 2B (1206) | 3.2 ± 0.2 | 1.6 ± 0.2 | 0.5 ± 0.3 | $0.4^{+0.2}_{-0.1}$ | 0.6 ± 0.1 | 9.14 |
| 2E (1210) | | 2.5 ± 0.2 | | | | 14.5 |

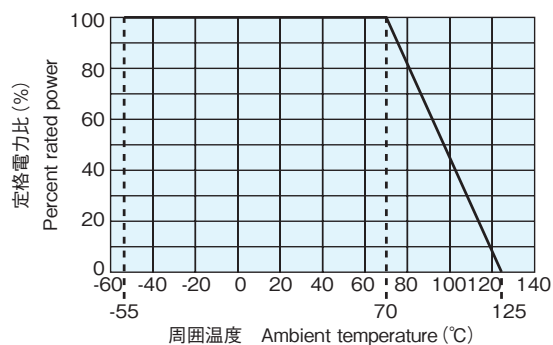
■品名構成 Type Designation

例 Example

| RN73 | 2B | T | TD | 1002 | B | 25 |
|----------------|--|---|--|--------------------------------|--|--|
| 品 種 Code | 定格電力 Power Rating | 端子表面材質 Terminal Surface Material | 二次加工 Taping | 公称抵抗値 Nominal Resistance | 抵抗値許容差 Resistance Tolerance | 抵抗温度係数 T.C.R. ($\times 10^{-6}/K$) |
| | 1E:0.063W 1J:0.063W 2A:0.1W 2B:0.125W 2E:0.25W | T:Sn (L:Sn/Pb) | TP:2mm pitch punch paper TD:4mm pitch paper TE:4mm pitch plastic embossed BK:Bulk | 4 digits | A: $\pm 0.05\%$ B: $\pm 0.1\%$ C: $\pm 0.25\%$ D: $\pm 0.5\%$ F: $\pm 1\%$ | 05 10 25 50 100 |

端子表面材質は鉛フリーめっき品が標準となります。
環境負荷物質含有についてEU-RoHS以外の物質に対するご要求がある場合はお問合せ下さい。
テーピングの詳細については巻末のAPPENDIX Cを参照して下さい。
The terminal surface material lead free is standard.
Contact us when you have control request for environmental hazardous material other than the substance specified by EU-RoHS.
For further information on taping, please refer to APPENDIX C on the back pages.

■負荷軽減曲線 Derating Curve



周囲温度70℃以上で使用される場合は、上図負荷軽減曲線に従って、定格電力を軽減して御使用下さい。

For resistors operated at an ambient temperature of 70℃ or above, a power rating shall be derated in accordance with the above derating curve.

■性能 Performance

| 試験項目 Test Items | 規格値 Performance Requirements $\Delta R \pm (\% + 0.05 \Omega)$ | | 試験方法 Test Methods |
|--|---|-------------|--|
| | 保証値 Limit | 代表値 Typical | |
| 抵抗値 Resistance | 規定の許容差内 Within specified tolerance | — | 25℃ |
| 抵抗温度係数 T.C.R. | 規定値内 Within specified T.C.R. | — | +25℃ / +125℃ : T.C.R. = $\pm 5 (\times 10^{-6} / K)$ +25℃ / -55℃ and +25℃ / +125℃ : another |
| 過負荷 (短時間) Overload (Short time) | 0.1 | 0.01 | 定格電圧 × 2.5 倍又は最高過負荷電圧の低い方を 5 秒印加 Rated voltage × 2.5 or Max. overload vol., whichever is less, for 5s |
| はんだ耐熱性 Resistance to soldering heat | 0.1 | 0.04 | 260℃ ± 5℃, 10s ± 1s |
| 温度急変 Rapid change of temperature | 0.25 | 0.03 | -55℃ (30min.) / +125℃ (30min.) 5 cycles |
| 耐湿負荷 Moisture resistance | 0.5 | 0.06 | 40℃ ± 2℃, 90% ~ 95% RH, 1000h 1.5時間 ON / 0.5時間 OFFの周期 1.5h ON / 0.5h OFF cycle |
| 70℃での耐久性 Endurance at 70℃ | 0.25 | 0.02 | 70℃ ± 2℃, 1000h 1.5時間 ON / 0.5時間 OFFの周期 1.5h ON / 0.5h OFF cycle |
| 高温放置 High temperature exposure | 0.25 | 0.01 | +125℃, 100h |

■使用上の注意 Precautions for Use

- 部品のテーピング材料は適正な静電気対策を施した物を使用しておりますが、実装に際して過度な乾燥状況である場合や、テーピング包装のまま長時間振動を加えた後にはトップテープに製品が静電気吸着し、搭載不良を起したり、部品が静電気 (人体モデル100pF 1.5kΩにて、1J, 2A, 2B, 2E: 1kV以上 1E: 0.5kV以上に相当) で破壊され抵抗値変化を起こす危険がありますのでご注意ください。基板実装時におきましても、同様に過度な静電気が印加されませんようご注意ください。
- 本製品及び実装したプリント基板にフラックスや人の汗や唾液等に含まれるイオン性不純物質が付着しておりますと、耐湿性・耐腐食性等の点から好ましくありません。フラックス内には塩素や酸、人の汗及び唾液にはナトリウムイオン (Na⁺)、塩素イオン (Cl⁻) 等が含まれておりますので、製品がそれらに汚染されると電蝕が誘発される事が確認されております。特に鉛フリーはんだを御使用の場合、濡れ性向上の為、イオン性物質を多く含有している事がありますので、RMA系のはんだ又はフラックスを御使用になるか、十分な洗浄を行って下さい。また、防湿コート材を塗布される場合、製品と防湿コート間に上記汚染物が残存しますと、更に電蝕を誘発する事が確認されておりますので、防湿コート材塗布前に洗浄されることをお勧めいたします。
- こて先が直接製品に当たらないようご注意ください。抵抗値変化を起こす危険性があります。また、こて先が直接保護コートに当たりますと、瞬時に炭化する危険性があり、電蝕に対する耐候性及び保護コートの絶縁性も低下しますのでご注意ください。さらに、こて先温度が非常に高温の場合も同様に保護コートの劣化が考えられますのでご注意ください。
- この製品の保管に関しては、直射日光・高温多湿を避けて下さい。直射日光は、テーピングの変質を起し適正なピール強度の維持が困難となりますのでご注意ください。5 ~ 35℃ / 35 ~ 75% RHの場合、納入後12ヶ月間は、はんだ付け性の低下はありませんが、結露・有毒ガス (硫化水素、亜硫酸ガス、塩化水素等) ・ほこり等によりはんだ付け性が低下致しますので保管には十分ご注意ください。
- 実装したチップ抵抗器に耐熱用マスキングテープを貼り付け、剥がしますと上面電極がテープの粘着力により剥離する事があります。特に実装時の熱によりテープ粘着剤の接着強度も高まる事も確認されております。従いまして、ご使用を控えていただきます様をお願い致します。尚、耐熱用マスキングテープをご使用される際は、テープ粘着剤が直接、製品に触れない方法にてご対応いただけます様、ご配慮下さい。
- The properly and electrostatically measured taping materials are used for the components, but attention should be paid to the fact that there is some danger the parts absorb on the top tapes to cause a failure in the mounting and the parts are destructed by static electricity (more than 1kV : 1J, 2A, 2B, 2E 0.5kV : 1E, Human Body Model 100pF 1.5kΩ) to change the resistance in the conditions of an excessive dryness or after the parts are given vibration for a long time as they are packaged on the tapes. Similarly, care should be given not to apply the excessive static electricity when mounting on the boards.
- Ionic impurities such as flux etc. that are attached to these products or those mounted onto a PCB, negatively affect their moisture resistance, corrosion resistance, etc. The flux may contain ionic substances like chlorine, acid, etc. while perspiration and saliva include ionic impurities like sodium (Na⁺), chlorine (Cl⁻) etc. Therefore these kinds of ionic substances may induce electrical corrosion when they invade into the products. Either thorough washing or using RMA solder and flux are necessary since lead free solder contains ionic substances. Washing process is needed, before putting on moisture proof material in order to prevent electrical corrosion.
- Please pay attention that the top of an iron does not direct touch to the components. There is a risk that may cause a change in resistance. Take care that another risk may happen that the protecting coat is carbonized in an instant when touched directly by the top of the iron, also climatic-proof for electric corrosion or insulation of protecting coat may be dropped down. Be sure not to give high temperature on the top of the iron as it will degrade the protecting coat.
- Avoid storing components under direct sun rays, high temperature/humidity. Direct sun rays will cause quality change of taping and difficulty of keeping appropriate peeling strength. 5 ~ 35℃ / 35 ~ 75% RH, there is no deterioration of solderability for 12 months, but take special care for storing, because condensation, dust, and toxic gas like hydrogen sulfide, sulfuric acid gas, hydrogen chloride, etc. may drop solderability.
- The upper electrodes could be peeled off when a heat-resistant masking tape is attached to the mounted chip resistors and then detached from them. It is confirmed that the adhesiveness gets stronger due to the exposure to heat under mounting. Accordingly, we recommend the use of masking tape be refrained. If the use of heat-resistant masking tape is unavoidable, please make sure that the adhesives on the tape do not directly come in contact with the product.