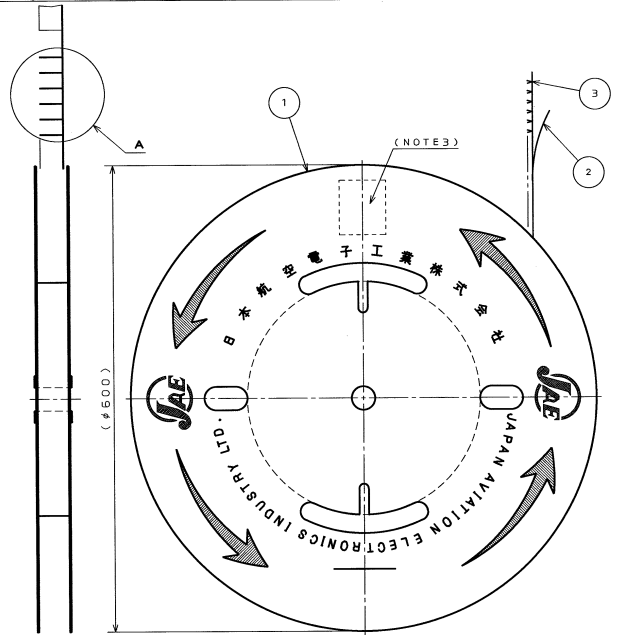
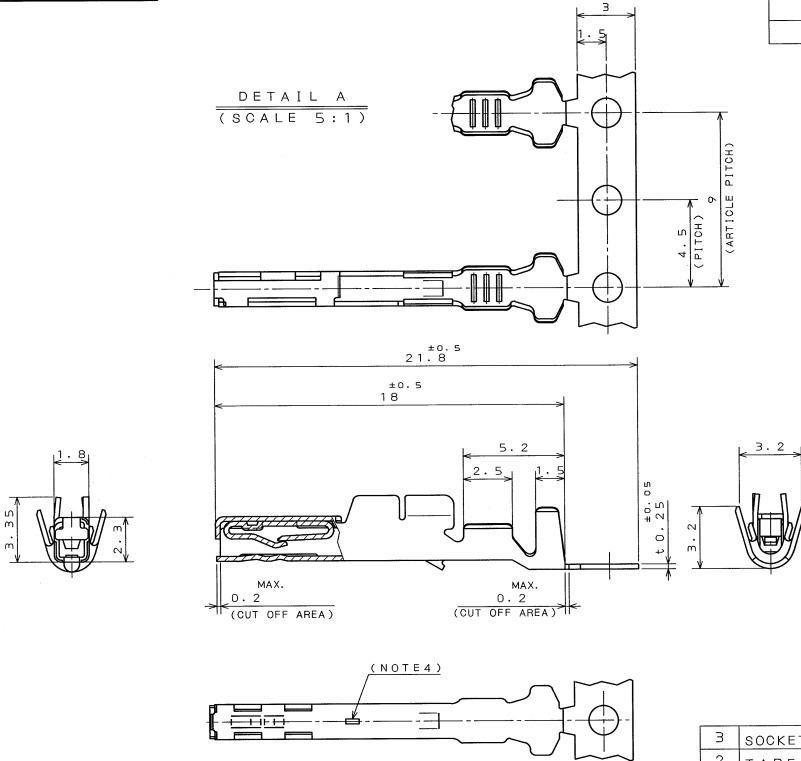


9187816
(DRAWING NO.) 各量理図

SYM. 版数	DCN NO.	DESCRIPTION 変更内容	DATE 年月日	DRAWN 製図	CHECKED 担当	APP'D 承認	APP'D 承認
2	36824	REDRAWN	20.04.95	M. YOKOO	T. OKA	T. Toki	I. Imori

DETAIL A
(SCALE 5:1)



- NOTE 1. APPLICABLE WIRE: AVS, AVSS OR AVX 0.2~0.5mm.
 2. THE SHEARED EDGES OF CONTACT ARE NOT PLATED.
 3. PART NUMBER & QUANTITY AS INDICATED.
 4. IDENTIFICATION MARK
1. 使用電線は、AVS、AVSS、AVX0.2~0.5mmとする。
 2. 剪断面に、メッキは付かない。
 3. 品名及び数量を表示する。
 4. 識別マークを表す。

ITEM 符号	DESCRIPTION 名称	Q'TY 個数	MATERIAL 材料	FINISH 仕上	REMARKS 備考
3	SOCKET CONTACT	5000	PHOSPHOR BRONZE	TIN PLATING	
2	TAPE	1	PAPER		
1	REEL	1	PAPER		

仕様書 (REFERENCE DOCUMENT)	第1版 (DATE) 20. Sep '93	尺度 (SCALE)	1:1
製図 (DR.)	担当 (CHK.) T. OKA	名称 (TITLE)	MX5-B-S0-C2-5000
承認 (APP.) Y. CHIJYAMA	承認 (APP.) I. IMORI	シリーズ (SERIES)	MX5

JAE Connector Div. Proprietary.
Copyright © Japan Aviation Electronics Industry, Ltd.

THIS DRAWING CONTAINS INFORMATION THAT IS PROPRIETARY TO JAE AND SHOULD NOT BE USED WITHOUT WRITTEN PERMISSION.
本図面は日本航空電子工業(株)の所有する情報を含むもので当社の許可なく複製を禁止する。REF: - *

DF-C-212A(95.08)

0001-SD-1-110-10538

