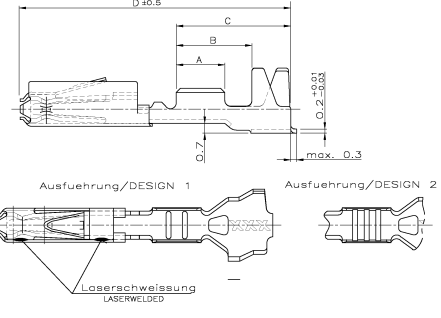
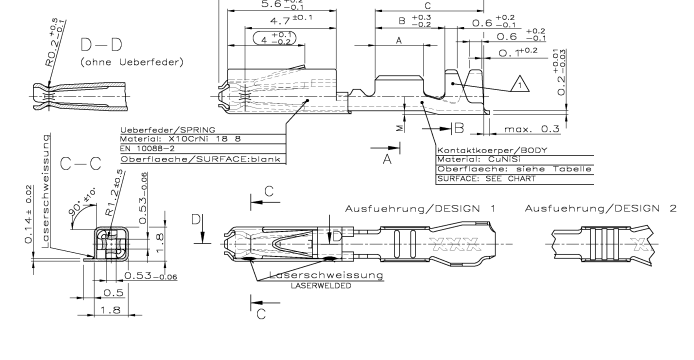


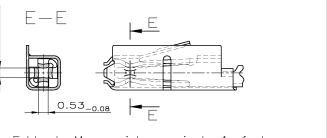
Verzinnte Ausführung  
 TINNED VERSION  
 Einzel-Dichtungs-System  
 SINGLE-WIRE-SYSTEM

Normale Anwendung  
 USUAL APPLICATION

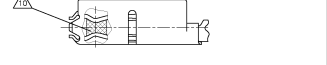


REV.	DATE	REVISIONS- und Änderungsprotokoll	DATE	REV.	DATE
01	200-0829-04		18.03.04	Abt.	18
02	200-06-001050		19.07.05	Abt.	18
03	200-06-001040		07.03.06	Abt.	18
04	200-10-017715		29.03.07	Abt.	18
05	200-10-01383		18.03.10	Abt.	18
06	200-11-00030		1.10.03.10	Abt.	18

Golddete Ausführung  
 GOLD VERSION



GEL VERSION



Bestell-Nr. ORDER NO.	REV.	TE-BESTELL-NR. TE-ORDER-NR.	PERSON	WIRE-SIZE-RANGE [mm]	DBB	Drähtschnitt SURFACE	Länge LENGTH	Drähtcrimp WIRE CRIMP	Isolcrimp INSUL. CRIMP	Gewicht WEIGHT	Anwendung APPLICATION	DBB [mm]	INSUL.-DIA. [mm]	WIRE-SEAL
6-95906-5	E	-	2											
6-95906-6	D	-	2											
6-95906-8	E	-	2											
6-95906-1	D	-	2											
1-95906-5	D	1-95907-5	1											
95906-5	C	95907-5	1											
95906-1	C	95907-1	1											
5-95906-6	J	-	2											
5-95906-5	K	-	2											
5-95906-1	J	-	2											
95906-6	H	95372-6	1											
95906-5	J	95372-5	1											
95906-1	H	95372-1	1											
21124-6	B	-	2											
21124-5	B	-	2											
21124-1	B	-	2											
6-95371-5	K	-	2											
6-95371-6	J	-	2											
5-95371-5	K	-	2											
5-95371-1	J	-	2											
1-95371-5	H	1-95372-5	1											
95371-6	H	95372-6	1											
95371-5	J	95372-5	1											
95371-1	H	95372-1	1											
6-92899-5	T	-	2											
5-92899-6	S	-	2											
5-92899-5	T	-	2											
5-92899-1	S	-	2											
1-92899-6	S	-	2											
92899-6	R	95372-6	1											
92899-5	S	95372-5	1											
92899-1	R	95372-1	1											
135571-5	C	1355718-3	2											
135571-1	C	1355718-1	2											

- Bemerkungen  
 NOTES
- Datumscode (Woche / Jahr z.B. KW38 / Jahr 2004) und TE-Revision (z.B. Rev.B) DATE-CODE (WEEK / YEAR (E.G. WEEK NUMBER 38 / YEAR 2004) AND TE REVISION (E.G. REV. B))
  - Passend zu Stiftkontakt siehe Zeichnung: TE: 929453 SUITABLE FOR PIN CONTACT SEE DRAWING
  - 
  - Einzelheiten der Ausführung bleiben dem Hersteller ueberlassen DETAILS OF DESIGN ARE LEFT TO MANUFACTURER
  - Nur fuer FLR-Leitung nach DIN 72551, Teil 6 FOR FLR-CONDUCTOR ACCORDING TO DIN 72551-6 ONLY
  - Geraete Ausföhrung REELED VERSION TE: 963379-7
  - Geraete Ausföhrung REELED VERSION TE: 963379-6
  - Bei 0.5mm<sup>2</sup>-Leitung im Airgripfad ist die Verwendung der Kontakte fuer Drahtgripfenbereich 0.5 ... 0.75mm<sup>2</sup> vorgeschrieben FOR 0.5mm<sup>2</sup> WIRE IN AIRGRIP-APPLICATIONS THE CONTACT FOR WIRE-SIZE 0.5 ... 0.75mm<sup>2</sup> IS PRESCRIBED
  - Fuer Ag-Varianten sind keine Laboruntersuchungen verfuegbar, deshalb sind diese Pn's nicht in der Produktspez. aufgefuehrt. FOR Ag-VARIANTS TESTS ARE NOT AVAILABLE, Ag Pn'S ARE NOT IN PRODUCTSPEC.
  - Default mit NYOGEL N7600 FILLED WITH NYOGEL N7600

M1:1

2. Einzel-Drahtsystem mit Nadelkontakt 2. Single-Wire-System with Needle Contact 2. Einzel-Drahtsystem mit Nadelkontakt 2. Single-Wire-System with Needle Contact	G. Grottel G. Jetter G. Jetter G. Jetter	Type Electronics AMP GmbH D - 64525 Bendorf
Micro Quadlok System Tabellenzzeichnung Buchsenkontakt TABLE SOCKET CONTACT	100778 029454	100778 029454