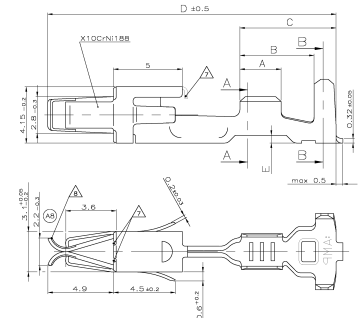


DR	1		DATE	
REV	1		AUTHOR	
REV	2		DATE	
REV	3		AUTHOR	

REMARKS

Bemerkungen

- 1 CONTACT BODY PRE-SILVER PLATED MIN. 0,8μm CONTACT ZONE SELECTIVE PRE-SILVER PLATED MIN. 3μm
Kontaktkörper vorversilbert min. 0,8μm Kontaktzone selektiv vorversilbert min. 3μm
- 2 CONTACT ZONE GOLD PLATED MIN. 0,8μm OVER MIN. 1,3μm NI-LAYER CRIMP AREA MIN. 1μm TIN PLATED OVER NI-LAYER
Kontaktzone vergoldet min. 0,8μm ueber min. 1,3μm Ni-Zwischenschicht Crimpbereich min. 1μm verzinkt ueber Ni-Zwischenschicht
- 3 CANTILEVER SPRING INSIDE AND OUTSIDE 0.4-1.2μm Au
Ueberfeder innen und aussen 0,4-1,2μm Au
- 4 CONTACT BODY, CONTACT SPRING INSIDE AND CRIMP AREA MIN. 1μm TIN PLATED OVER NI-LAYER; TOUCHING AREA TO CANTILEVER SPRING AND CONTACT SPRING OUTSIDE SELECTIVE 0,8μm Au OVER MIN. 1,3μm Ni-LAYER
Kontaktkörper, Kontaktfeder innen und Crimpbereich min. 1μm verzinkt ueber Ni-Zwischenschicht, Anlageflaeche zur Ueberfeder und Kontaktfeder aussen selektiv 0,8μm vergoldet ueber min. 1,3μm Ni-Zwischenschicht
- 5 CONTACT ZONE AND TOUCHING AREA TO CANTILEVER SPRING MIN. 0,8μm SELECTIVE Au PLATED OVER
1,3μm Ni PLATED, CRIMP AREA 1μm TIN PLATED OVER NI-LAYER
Kontaktzone und Anlageflaeche zur Ueberfeder min. 0,8μm vergoldet ueber min. 1,3μm Ni-Zwischenschicht Crimpbereich min. 1μm verzinkt ueber Ni-Zwischenschicht
- 6 CONTACT BODY AND CRIMP AREA MIN. 1μm TIN PLATED OVER NI-LAYER, TOUCHING AREA TO CANTILEVER SPRING SELECTIVE 0,8μm Au OVER MIN. 1,3μm Ni-LAYER
Kontaktkörper und Crimpbereich min. 1μm verzinkt ueber Ni-Zwischenschicht, Anlageflaeche zur Ueberfeder selektiv 0,8μm vergoldet ueber min. 1,3μm Ni-Zwischenschicht
- 7 CUT OFF OPTIONAL
Abschnitt\Freisschnitt optional
- 8 SWAGE ONLY FOR PN 929937, 929939, 929941
Swage nur fuer PN 929937, 929939, 929941



SINGLE WIRE SEAL
Einzel-Dichtungs-System

TE ORDER-No. Group 1000 Einzel-Dichtungs-System	TE ORDER-No. Group 2000 Einzel-Dichtungs-System	SECTION A-A Schnitt A-A		SECTION B-B Schnitt B-B		WIRE CRIMP Drahtform	SECTION A-A Schnitt A-A		SECTION B-B Schnitt B-B		MOC-Applikator	539635-1 mit Waerre 539737-2	3.5	5.9	7.5	18.8	0.4	828905-1	828922-1
		E	H	G	D		E	H	G	D									
2-927766-1	E 2-929929-1	CuSn4	>1.0-2.5	FLK	E = 3.6	H = 5.4	2.5mm ² = 1.77	E = 2.8	H = 4.8	MOC-Applikator 2-878845-2	539635-1 mit Waerre 539737-2	3.5	5.9	7.5	18.8	0.4	828905-1	828922-1	
1-927766-1	E 1-929929-1	CuFe2	>1.0-2.5	FLR	G = 3.8	K = 4.6	2.0mm ² = 1.64	G = 3.9	K = 4.2	MOC-Applikator 2-878845-2	539635-1 mit Waerre 539737-2	3.5	5.9	7.5	21	0.4	828905-1	828922-1	
927766-3	D 929929-3	CuSn4	>1.0-2.5	FLR	D = 1.8	D = 3.2	1.5mm ² = 1.51	D = 1.7	R = 2.8	MOC-Applikator 2-878845-2	539635-1 mit Waerre 539737-2	3.5	5.9	7.5	21	0.4	828905-1	828922-1	
927766-1	D 929929-1	CuFe2	>1.0-2.5	FLR	D = 1.8	D = 3.2	1.5mm ² = 1.51	D = 1.7	R = 2.8	MOC-Applikator 2-878845-2	539635-1 mit Waerre 539737-2	3.5	5.9	7.5	21	0.4	828905-1	828922-1	
2-929937-1	E 2-929938-1	CuSn4	>1.0-2.5	FLR	E = 3.6	H = 5.4	2.5mm ² = 1.77	E = 2.8	H = 4.8	MOC-Applikator 2-878845-2	539635-1 mit Waerre 539737-2	3.5	5.9	7.5	21	0.4	828905-1	828922-1	
1-929937-1	E 1-929938-1	CuFe2	>1.0-2.5	FLR	G = 3.8	K = 4.6	2.0mm ² = 1.64	G = 3.9	K = 4.2	MOC-Applikator 2-878845-2	539635-1 mit Waerre 539737-2	3.5	5.9	7.5	21	0.4	828905-1	828922-1	
929937-6	E 929938-6	CuSn4	>1.0-2.5	FLR	D = 1.8	D = 3.2	1.5mm ² = 1.51	D = 1.7	R = 2.8	MOC-Applikator 2-878845-2	539635-1 mit Waerre 539737-2	3.5	5.9	7.5	21	0.4	828905-1	828922-1	
929937-3	E 929938-3	CuFe2	>1.0-2.5	FLR	D = 1.8	D = 3.2	1.5mm ² = 1.51	D = 1.7	R = 2.8	MOC-Applikator 2-878845-2	539635-1 mit Waerre 539737-2	3.5	5.9	7.5	21	0.4	828905-1	828922-1	
929937-1	E 929938-1	CuFe2	>1.0-2.5	FLR	D = 1.8	D = 3.2	1.5mm ² = 1.51	D = 1.7	R = 2.8	MOC-Applikator 2-878845-2	539635-1 mit Waerre 539737-2	3.5	5.9	7.5	21	0.4	828905-1	828922-1	
2-929939-1	E 2-929940-1	CuSn4	0.5-1.0	FLR	E = 2.6	H = 5.4	1.0mm ² = 1.36	E = 2.2	H = 4.6	MOC-Applikator 878335-2	539635-1 mit Waerre 539737-2	3	5.4	7	21	0.6	828904-1	828922-1	
1-929939-1	E 1-929940-1	CuFe2	0.5-1.0	FLR	G = 2.8	K = 4.6	0.75mm ² = 1.27	G = 2.8	K = 4.2	MOC-Applikator 878335-2	539635-1 mit Waerre 539737-2	3	5.4	7	21	0.6	828904-1	828922-1	
929939-6	E 929940-6	CuSn4	0.5-1.0	FLR	D _w = 1.1	D = 3.2	0.5mm ² = 1.18	D _w = 1.2	R = 2.3	MOC-Applikator 878335-2	539635-1 mit Waerre 539737-2	3	5.4	7	21	0.6	828904-1	828922-1	
929939-3	E 929940-3	CuFe2	0.5-1.0	FLR	D _w = 1.1	D = 3.2	0.5mm ² = 1.18	D _w = 1.2	R = 2.3	MOC-Applikator 878335-2	539635-1 mit Waerre 539737-2	3	5.4	7	21	0.6	828904-1	828922-1	
929939-1	E 929940-1	CuFe2	0.5-1.0	FLR	D _w = 1.1	D = 3.2	0.5mm ² = 1.18	D _w = 1.2	R = 2.3	MOC-Applikator 878335-2	539635-1 mit Waerre 539737-2	3	5.4	7	21	0.6	828904-1	828922-1	
2-927770-1	G 2-929930-1	CuSn4	0.5-1.0	FLR	E = 2.6	H = 5.4	1.0mm ² = 1.36	E = 2.2	H = 4.6	MOC-Applikator 878335-2	539635-1 mit Waerre 539737-2	3	5.4	7	18.8	0.6	828904-1	828922-1	
1-927770-1	G 1-929930-1	CuFe2	0.5-1.0	FLR	G = 2.8	K = 4.6	0.75mm ² = 1.27	G = 2.8	K = 4.2	MOC-Applikator 878335-2	539635-1 mit Waerre 539737-2	3	5.4	7	18.8	0.6	828904-1	828922-1	
927770-8	G 929930-8	CuSn4	0.5-1.0	FLR	D _w = 1.1	D = 3.2	0.5mm ² = 1.18	D _w = 1.2	R = 2.3	MOC-Applikator 878335-2	539635-1 mit Waerre 539737-2	3	5.4	7	18.8	0.6	828904-1	828922-1	
927770-6	F 929930-6	CuSn4	0.5-1.0	FLR	D _w = 1.1	D = 3.2	0.5mm ² = 1.18	D _w = 1.2	R = 2.3	MOC-Applikator 878335-2	539635-1 mit Waerre 539737-2	3	5.4	7	18.8	0.6	828904-1	828922-1	
927770-3	F 929930-3	CuFe2	0.5-1.0	FLR	D _w = 1.1	D = 3.2	0.5mm ² = 1.18	D _w = 1.2	R = 2.3	MOC-Applikator 878335-2	539635-1 mit Waerre 539737-2	3	5.4	7	18.8	0.6	828904-1	828922-1	
927770-1	F 929930-1	CuFe2	0.5-1.0	FLR	D _w = 1.1	D = 3.2	0.5mm ² = 1.18	D _w = 1.2	R = 2.3	MOC-Applikator 878335-2	539635-1 mit Waerre 539737-2	3	5.4	7	18.8	0.6	828904-1	828922-1	
1-929941-1	E 1-929942-1	CuSn4	0.2-0.5	FLR	E = 2.1	H = 5.4	0.5mm ² = 1.12	E = 1.7	H = 4.2	MOC-Applikator 878334-2	539635-1 mit Waerre 539737-2	2.5	4.9	6.5	21	0.9	828904-1	828922-1	
929941-6	D 929942-6	CuSn4	0.2-0.5	FLR	G = 2.1	K = 4.6	0.25mm ² = 1.0	G = 2.1	K = 4.35	MOC-Applikator 878334-2	539635-1 mit Waerre 539737-2	2.5	4.9	6.5	21	0.9	828904-1	828922-1	
929941-3	D 929942-3	CuSn4	0.2-0.5	FLR	D _w = 0.8	D = 3.2	0.2mm ² = 0.98	D _w = 0.8	R = 2.4	MOC-Applikator 878334-2	539635-1 mit Waerre 539737-2	2.5	4.9	6.5	21	0.9	828904-1	828922-1	
929941-1	D 929942-1	CuFe2	0.2-0.5	FLR	D _w = 0.8	D = 3.2	0.2mm ² = 0.98	D _w = 0.8	R = 2.4	MOC-Applikator 878334-2	539635-1 mit Waerre 539737-2	2.5	4.9	6.5	21	0.9	828904-1	828922-1	
1-927772-1	D 1-929931-1	CuFe2	0.2-0.5	FLR	E = 2.1	H = 5.4	0.5mm ² = 1.12	E = 1.7	H = 4.2	MOC-Applikator 878334-2	539635-1 mit Waerre 539737-2	2.5	4.9	6.5	18.8	0.9	828904-1	828922-1	
927772-3	C 929931-3	CuSn4	0.2-0.5	FLR	G = 2.1	K = 4.6	0.25mm ² = 1.0	G = 2.1	K = 4.35	MOC-Applikator 878334-2	539635-1 mit Waerre 539737-2	2.5	4.9	6.5	18.8	0.9	828904-1	828922-1	
927772-1	C 929931-1	CuFe2	0.2-0.5	FLR	D _w = 0.8	D = 3.2	0.2mm ² = 0.98	D _w = 0.8	R = 2.4	MOC-Applikator 878334-2	539635-1 mit Waerre 539737-2	2.5	4.9	6.5	18.8	0.9	828904-1	828922-1	

THIS DRAWING IS NOT SUBJECT TO CONSTANT CHANGING SERVICE AND DOES NOT LAY CLAIM TO BE COMPLETE. FOR DEFINITE SPECIFICATION SEE RESPECTIVE AMP CUSTOMER DRAWINGS.
FURTHER VARIATIONS ON INQUIRY
Diese Zeichnung unterliegt nicht dem ständigen Änderungsdienst und erhebt keinen Anspruch auf Vollständigkeit. Verbindliche Angaben sind der jeweiligen AMP-Kundenzeichnung zu entnehmen. Weitere Ausführungen auf Anfrage.