

GM2BB35BMAC LED for Lighting Applications

Product Specification

December 2010

“Double Dome” Module: High-output, 3500 K
LED Module (30 lm) High Color Rendering
(85 CRI) suited for lighting applications.

Reference
Doc. No. DG-10402A

SHARP

ISSUED December 03, 2010

SYSTEM DEVICE DIVISION III

ELECTRONIC COMPONENTS AND DEVICES GROUP

SHARP CORPORATION

仕様書
SPECIFICATIONS

品名 表面実装型 LED
Product name Surface Mount LED

形名 GM2BB35BMAC
Model No.

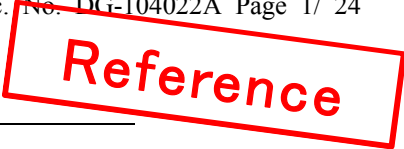
シャープ株式会社

電子デバイス事業本部
システムデバイス第三事業部
第二開発部

Development Department II
System Device Division III
Electronic Components and Devices Group
SHARP Corporation

部長 Approved	副参事 Checked	主事 Checked	担当 Prepared
			

品名	表面実装型 LED
Product name	Surface Mount LED
形名	GM2BB35BMAC
Model No.	



- 本仕様書は弊社の著作権等に係る内容も含まれていますので、取り扱いには充分ご注意頂くと共に、本仕様書の内容を弊社に無断で複製しないようお願い申し上げます。
- 本製品のご使用に際しては、本仕様書に記載された使用条件及び以下の注意事項を遵守願います。
本仕様書記載の使用条件あるいは以下の注意事項を逸脱した本製品の使用等に起因する損害に関して、弊社は一切その責を負いません。
(注意事項)
 - ① お客様が本仕様書の内容に基づき、お客様の商品のカタログ、取扱い説明書等を作成される場合には、本製品をお客様の商品に組み込んだ状態で、その合理的根拠の有無をご検証頂きますようお願い致します。
 - ② 本製品は原則として下記の用途に使用する目的で製造された製品です。
尚、下記の用途であっても、③に記載の各種安全装置に使用される場合は③の注意事項を遵守願います。
又、下記の用途であっても、それが④に記載の各機器を構成する場合はご使用にならないで下さい。

・OA 機器	・計測器	・工作機器	・AV 機器
・家電製品	・通信機器 (幹線以外)		
 - ③ 特に高い信頼性が必要とされる下記の機器に本製品を使用される場合は、必ず事前に弊社販売窓口までご連絡頂くと共に、これらのシステム・機器全体の信頼性および安全性維持のためにお客様の責任において機器側のフェールセーフ設計や冗長設計等の適切な措置を講じて頂くようお願い致します。

・運送機器 (航空機、列車、自動車等) の制御または各種安全性にかかわるユニット	
・大型電算機	・交通信号機
・ガス漏れ検知遮断機	・防災防犯装置
・その他各種安全装置等	等
 - ④ 機能・精度等において極めて高い信頼性が要求される以下の機器にはご使用にならないで下さい。

・航空宇宙機器	・通信機器 (幹線)	・原子力制御機器
・生命維持にかかわる医療機器	等	
 - ⑤ 上記①、②、③、④のいずれに該当するか疑義のある場合は弊社販売窓口までご確認願います。
- 本製品につきご不明な点がありましたら事前に弊社販売窓口までご連絡頂きますようお願い致します。

- Handle this document carefully for it contains material protected by international copyright law. Any reproduction, full or in part, of this material is prohibited without the express written permission of the company.
- When using the products covered herein, please observe the conditions written herein and the precautions outlined in the following paragraphs. In no event shall the company be liable for any damages resulting from failure to strictly adhere to these conditions and precautions.
(Precautions)
 - (1) Please do verify the validity of this part after assembling it in customer's products, when customer wants to make catalogue and instruction manual based on the specification sheet of this part.
 - (2) The products covered herein are designed and manufactured for the following application areas. When using the products covered herein for the equipment listed in paragraph (3), even for the following application areas, be sure to observe the precautions given in Paragraph (3). Never use the products for the equipment listed in Paragraph (4).

* OA equipment	* Instrumentation and measuring equipment	* Machine tools
* Audiovisual equipment	* Home appliances	
* Communication equipment other than for trunk lines		
 - (3) These contemplating using the products covered herein for the following equipment which demands high reliability, should first contact a sales representative of the company and then accept responsibility for incorporating into the design fail-safe operation, redundancy, and other appropriate measures for ensuring reliability and safety of the equipment and the overall system.

* Control and safety devices for airplanes, trains, automobiles, and other transportation equipment	
* Mainframe computers	* Traffic control systems
* Gas leak detectors and automatic cutoff devices	* Rescue and security equipment
* Other safety devices and safety equipment, etc.	
 - (4) Do not use the products covered herein for the following equipment which demands extremely high performance in terms of functionality, reliability, or accuracy.

* Aerospace equipment	* Communications equipment for trunk lines
* Control equipment for the nuclear power industry	* Medical equipment related to life support, etc.
 - (5) Please direct all queries and comments regarding the interpretation of the above four Paragraphs to a sales representative of the company.
- Please direct all queries regarding the products covered herein to a sales representative of the company.

Reference

GM2BB35BMAC 仕様書

GM2BB35BMAC Specification

●適用範囲 Application

本仕様書は、発光材料に InGaN 青色 LED チップ+緑色蛍光体+赤色蛍光体を使用した白色 (高演色) LED、GM2BB35BMAC に適用されます。
主な用途：照明用光源

These specifications apply to light emitting diode Model No. GM2BB35BMAC.
[White LED (High colorrendering) composed of InGaN blue LED chip and green and red phosphors]
Main application : Illumination

1 定格及び特性 Ratings and characteristics	3
1.1 絶対最大定格 Absolute maximum ratings.....	3
1.2 電氣的及び光学的特性 Electro-optical characteristics.....	4
1.3 ランク表 Rank table.....	5
1.4 低減曲線 Derating Curve	7
1.5 特性図 (標準値) Characteristics Diagram (TYP.)	8
2 外形及び内部等価回路図 External dimensions and equivalent circuit.....	9
3 信頼性 Reliability.....	10
3.1 試験項目及び試験条件 Test items and test conditions	10
3.2 故障判定基準 Failure criteria.....	12
4 品質水準 Quality level.....	13
4.1 適用規格 Applied standard	13
4.2 抜取方式 Sampling inspection.....	13
4.3 検査項目及び欠点判定基準 Inspection items and defect criteria	13
5 補足事項 Supplements.....	14
5.1 テーピング Taping	14
5.2 ラベル (リール) Label (on reel)	17
5.3 包装 Packing.....	18
5.4 環境負荷物質の非含有状況 Information on environmental impact substances	19
6 使用上の注意 Precautions	21
6.1 一般的な使用上の注意 General handling	21
6.2 はんだ付けについて Soldering	23
6.3 洗浄について Cleaning	23

Reference

1 定格及び特性 Ratings and characteristics

1.1 絶対最大定格 Absolute maximum ratings

項目 Parameter	記号 Symbol	適用温度 [°C] Applied temperature	定格値 Rating	単位 Unit
動作温度(Note 1) Operating temperature	T _c	-	-30 to +100	°C
保存温度(Note 2) Storage temperature	T _{stg}	-	-40 to +100	°C
許容損失(Note 3) Power dissipation	P	$-30 \leq T_{opr} \leq 85$	576	mW
低減率 Derating factor	-	$85 < T_{opr} \leq 100$	17	mW/°C
順電流(Note 3, 4) Forward current	I _F	$-30 \leq T_{opr} \leq 85$	160	mA
低減率 Derating factor	-	$85 < T_{opr} \leq 100$	4	mA/°C
尖頭順電流(Note 3, 4) Peak pulsed forward current	I _{FM}	$-30 \leq T_{opr} \leq 85$	200	mA
低減率 Derating factor	-	$85 < T_{opr} \leq 100$	6	mA/°C
逆電圧 Reverse voltage	V _R	T _c = 25	5	V
はんだ付け温度(Note 5) Soldering temperature	T _{sol}	-	350	°C

(Note 1) 動作温度範囲はケース温度 T_c で規定しています。
ケース温度測定位置については、9頁 外形及び内部等価回路図を参照して下さい。
The range of operating temperature is prescribed by case temperature.
Case temperature (Refer to Page 9, External dimensions and equivalent circuit)

(Note 2) 保存温度は製品単体状態、包装状態を問わずこの範囲内とします。
(但し、ベーキング時及び実装時を除く。)
推奨保管条件については、18頁を参照下さい。
Do not exceed specified temperature range under any packing condition.
(Except when baking and soldering)
Refer to Page 18, for recommended storage conditions.

(Note 3) 動作電流値は低減曲線に従います。7頁低減曲線を参照して下さい。
The operating current value follows the derating curve. (Refer to Page 7)

(Note 4) デューティ比=1/30、パルス幅=100ms
Duty ratio = 1/30, Pulse width = 100ms.

(Note 5) こて先温度 350°C以下/3秒以内1回限り。容量60W以下のはんだこてを使用して下さい。
リフロー温度は23頁を参照して下さい。
Each terminal must be soldered with the soldering iron (under 60W) within 3 seconds (only once).
Solder tip temperature: under 350°C
As for the reflow soldering profile, please refer to Page 23.

Reference

1.2 電氣的及び光学的特性 Electro-optical characteristics

(Tc=25 °C)

項目 Parameter	記号 Symbol	条件 Conditions	MIN.	TYP.	MAX.	単位 Unit
順電圧 Forward voltage	V _F	I _F =100 mA	-	(3.25)	3.6	V
		I _F =140 mA	-	(3.4)	-	
全光束(Note 1) Luminous flux	Φ _V	I _F =100 mA	15	(24)	35	lm
		I _F =140 mA	-	(30)	-	
色度座標(Note 2) Chromaticity coordinates	x	I _F =100 mA	0.3889	(0.4073)	0.3690	
	y		0.4299	(0.3917)	0.4165	
演色性評価指数(Note 3) Color rendering index	R _a		80	(85)	-	
逆電流 Reverse current	I _R	V _R = 5V	-	-	10	μA

(Note 1) シャープ標準の8インチ積分球にて測定。
(After 20 ms drive) (測定誤差±10%)
Monitored by 8 inch integrating sphere of Sharp Standard.
(After 20 ms drive) (Tolerance: ±10%)

(Note 2) 色度座標測定は、シャープ標準の8インチ積分球にて測定。
(After 20 ms drive) (測定誤差: x, y: ±0.01)
Measured by 8 inch integrating sphere of Sharp Standard.
(After 20ms drive) (Tolerance: ±0.01)

(Note 3) 演色性評価指数は、シャープ標準の8インチ積分球にて測定。
(After 20 ms drive) (測定誤差: ±5)
Measured by 8 inch integrating sphere of Sharp Standard.
(After 20ms drive) (Tolerance: ±5)

(Note 4) カッコ内の値は参考値であり、保証値ではありません。
Values inside parentheses are indicated only for reference, and are not guaranteed.



1.3 ランク表 Rank table

1.3.1 全光束ランク表 Luminous flux rank table

(T_c=25 °C)

ランク Rank	全光束 Luminous flux			単位 Unit	条件 Condition
Y	15	—	20	lm	I _F =100 mA
Z	20	—	25		
A	25	—	30		
B	30	—	35		

(測定許容誤差 Tolerance: ±10%)

(Note 1)全光束ランク分布が上方にシフトした場合、その時点で新たに上位ランクの設定、下位ランクの削除を行います。また、各ランクの納入比率は問わないものとします。

If the range of luminous flux level is shifted upward, the highest rank is added, and the lowest rank is deleted. Let the delivery rate of each rank be unquestioned.

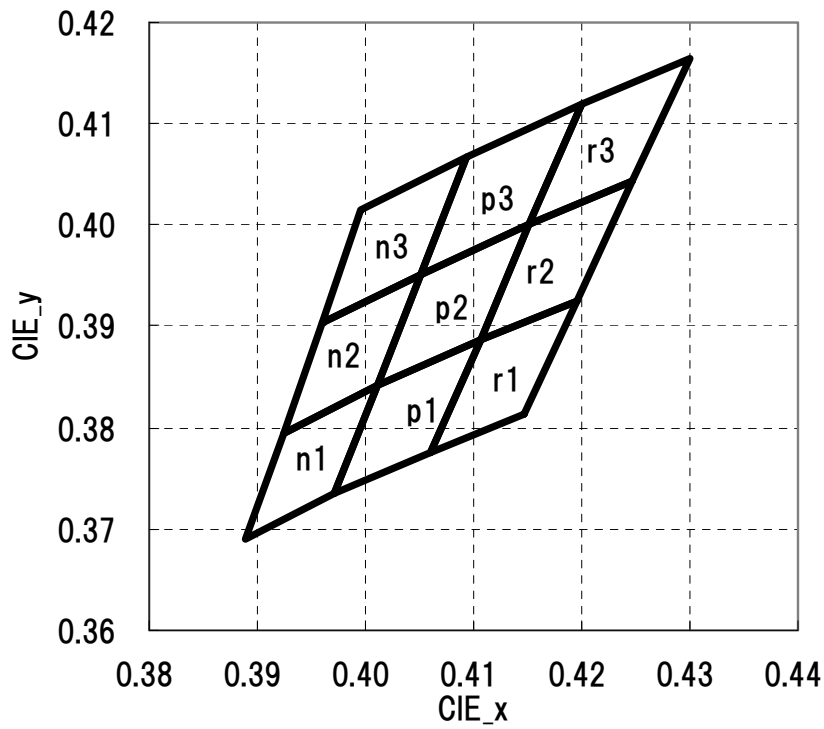
1.3.2 色度ランク表 Chromaticity rank table

(I_F=100mA, T_c=25 °C)

ランク Rank	Point 1		Point 2		Point 3		Point 4	
	x	y	x	y	x	y	x	y
n1	0.3972	0.3734	0.3889	0.3690	0.3924	0.3795	0.4011	0.3841
n2	0.4011	0.3841	0.3924	0.3795	0.3959	0.3903	0.4051	0.3952
n3	0.4051	0.3952	0.3959	0.3903	0.3996	0.4015	0.4094	0.4068
p1	0.4061	0.3776	0.3972	0.3734	0.4011	0.3841	0.4106	0.3887
p2	0.4106	0.3887	0.4011	0.3841	0.4051	0.3952	0.4151	0.4001
p3	0.4151	0.4001	0.4051	0.3952	0.4094	0.4068	0.4199	0.4120
r1	0.4147	0.3814	0.4061	0.3776	0.4106	0.3887	0.4195	0.3926
r2	0.4195	0.3926	0.4106	0.3887	0.4151	0.4001	0.4246	0.4043
r3	0.4246	0.4043	0.4151	0.4001	0.4199	0.4120	0.4299	0.4165

(測定許容誤差 Tolerance: ±0.01)

Reference



色度図
 Chromaticity diagram

1.3.3 順電圧ランク Forward voltage rank table

(T_c=25 °C)

ランク Rank	順電圧 Forward voltage			単位 Unit	条件 Condition
2	3.0	—	3.2	V	I _f =100 mA
3	3.2	—	3.4		
4	3.4	—	3.6		

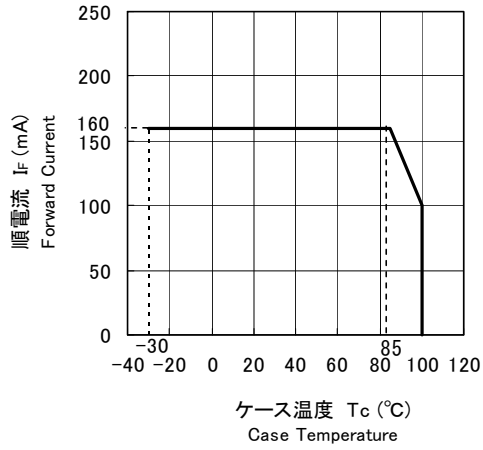
(測定許容誤差 Tolerance: ±0.1V)

(Note 1)各ランクの納入比率は問わないものとします。
 Let the delivery rate of each rank be unquestioned.

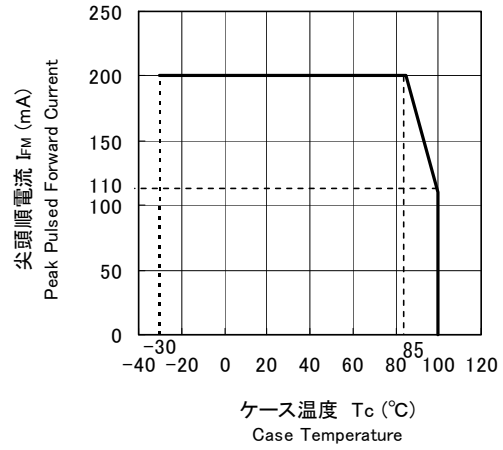
Reference

1.4 低減曲線 Derating Curve

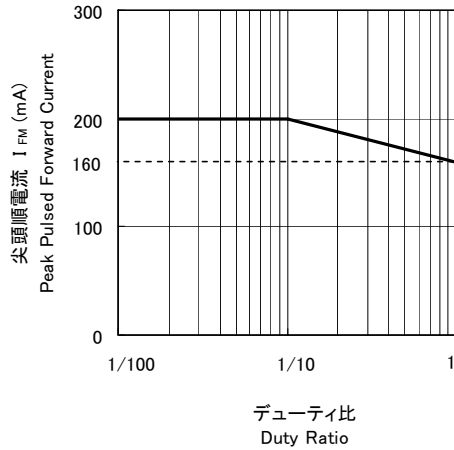
順電流低減曲線
Forward Current Derating Curve



尖頭順電流低減曲線
Peak Pulsed Forward Current Derating Curve

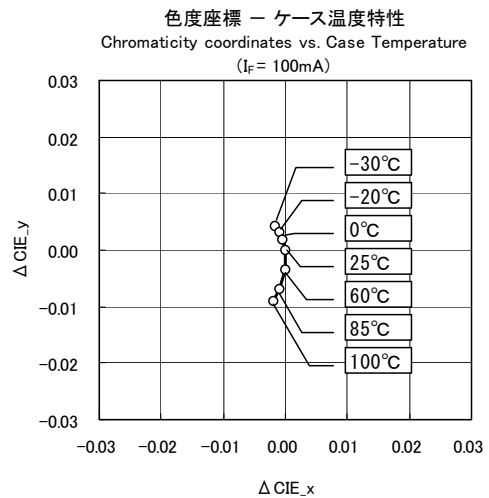
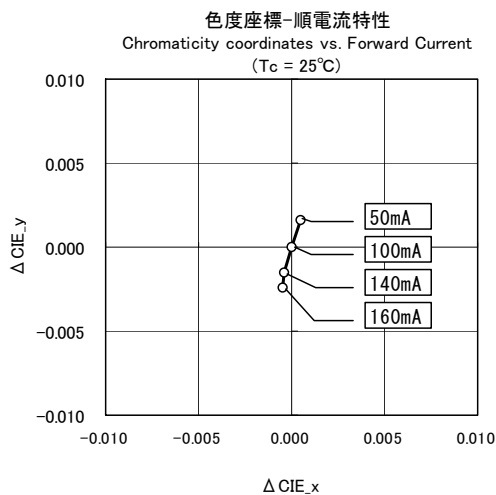
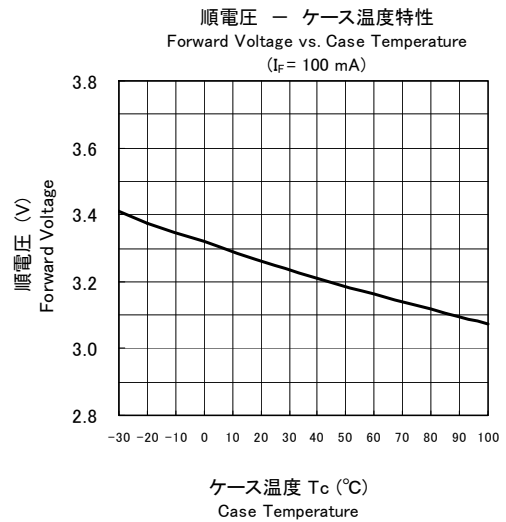
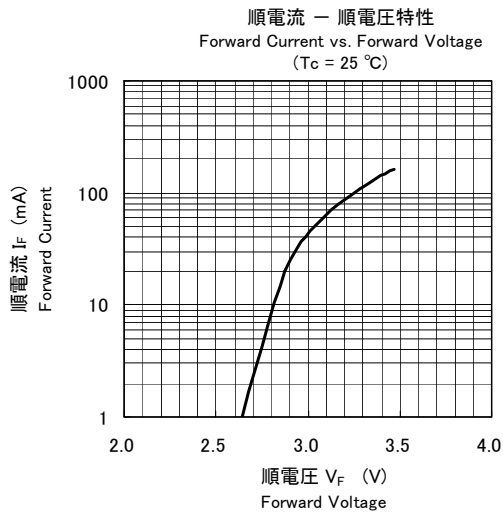
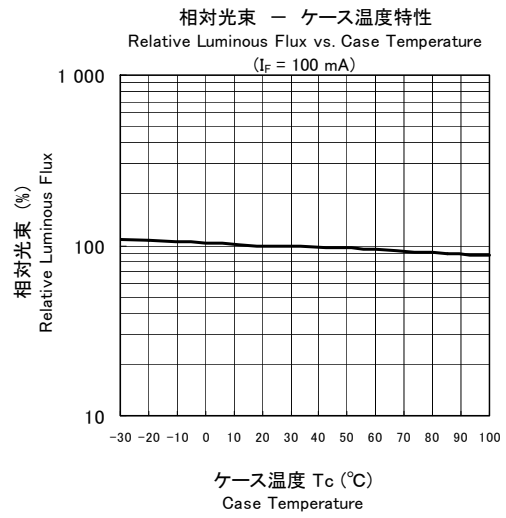
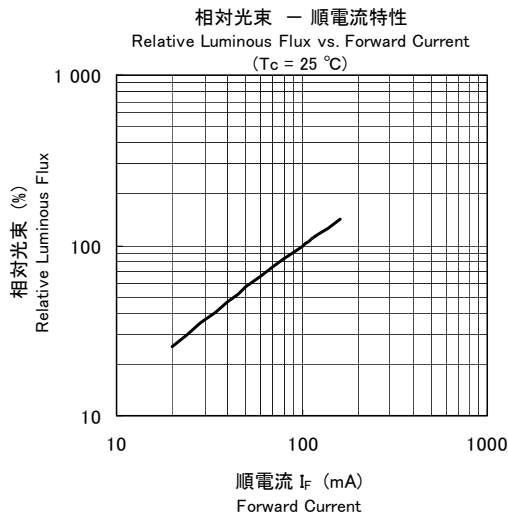


デューティ比 - 尖頭順電流
Peak Pulsed Forward Current vs. Duty Ratio
($T_C=25^\circ\text{C}$)





1.5 特性図(標準値) Characteristics Diagram (TYP.)



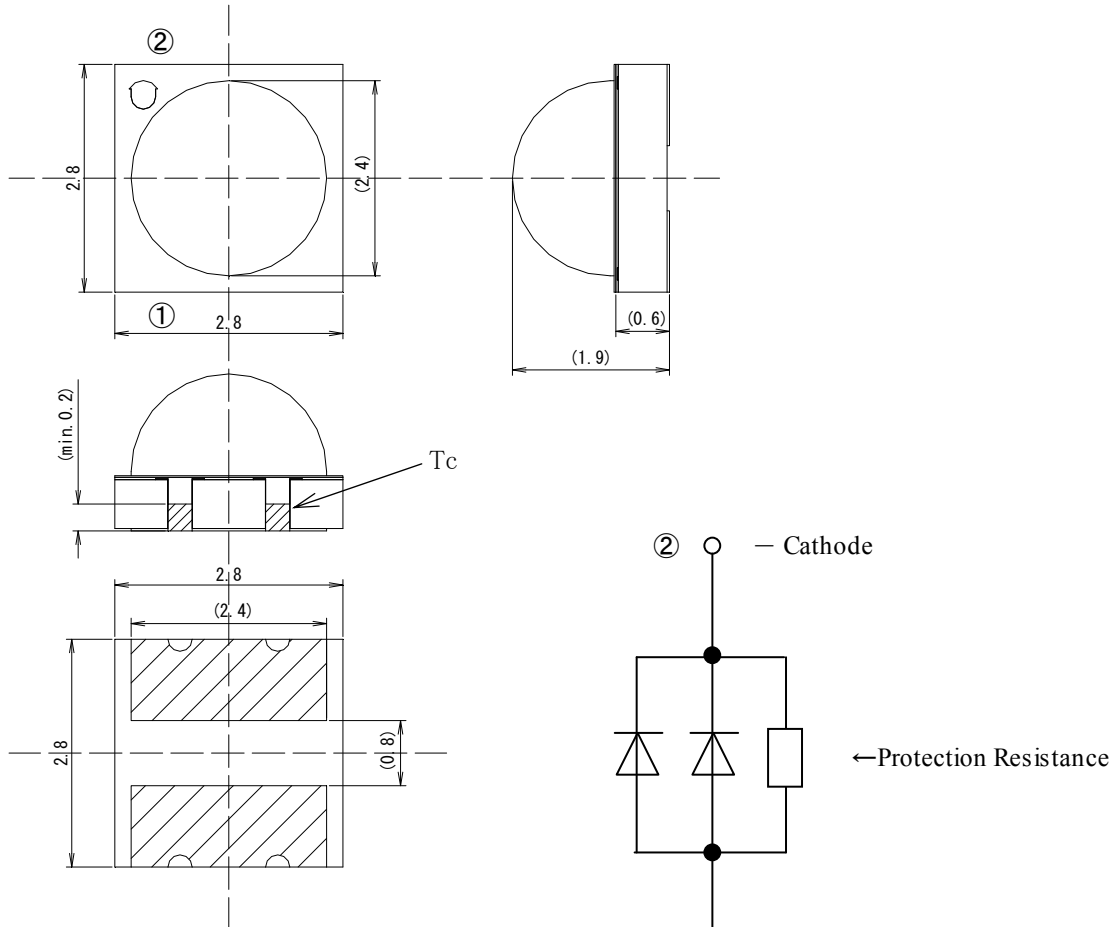
(Note)

本特性は参考値であり、保証値ではありません。

Characteristic data shown here is for reference purpose only. (Not guaranteed data)

Reference

2 外形及び内部等価回路図 External dimensions and equivalent circuit



No.	Name
①	アノード Anode
②	カソード Cathode

内部等価回路図
Equivalent circuit

(Notes)

- 指示無き寸法公差は、 ± 0.2
Unspecified tolerance to be ± 0.2
但し、樹脂及び基板のバリは寸法公差に含まない。
バリについては13頁の規定に従う。
This tolerance does not include dimensions of resin and substrate burr remained on edge.
Burr size is prescribed in page 13.
- カッコ値は参考値
Values inside parentheses are reference values.
- Tc: ケース温度測定ポイント
Tc: Measurement point of case temperature

単 位 Unit	材 質 Material	仕 上 げ Finish	図 番 Drawing No.
mm	基板部: セラミックス Substrate: Ceramics レンズ部: シリコン樹脂 Lens: Silicone resin	端子部: Au めっき Terminal: Au plating	52201008

Reference

3 信頼性 Reliability

製品の信頼性については、下記内容を満足するものとします。

The reliability of product shall satisfy the items listed below.

3.1 試験項目及び試験条件 Test items and test conditions

(信頼水準 Confidence level : 90 %)

No.	試験項目 Test items	試験条件 Test conditions	供試数 Samples n	故障数 Defective C	LTPD (%)
1	温度サイクル試験 Temperature cycle	-40 °C (30 min) to +100 °C (30 min), 100 cycles	22	0	10
2	高温高湿保存試験 Temperature humidity storage	Tstg = +60 °C, RH = 90%, Time = 1 000 h	22	0	10
3	高温保存試験 High temperature storage	Tstg=+100°C, Time=1 000 h	22	0	10
4	低温保存試験 Low temperature storage	Tstg=-40°C, Time =1 000 h	22	0	10
5	室温連続動作寿命試験 Steady state operating life at room temperature	Tc=+25 °C, I _F =160mA, Time = 1 000 h	22	0	10
6	高温動作寿命試験 Steady state operating life at high temperature	Tc=+100 °C, I _F =100 mA, Time = 1 000 h	22	0	10
7	高温高湿動作寿命試験 Steady state operating life at high temperature and elevated humidity	Tc=+60 °C, RH=90%, I _F =160 mA, Time = 500 h	22	0	10
8	低温動作寿命試験 Steady state operating life at low temperature	Tc=-30 °C, I _F =160 mA, Time = 1 000 h	22	0	10
9	衝撃試験 Shock	加速度 : 15 000 m/s ² , パルス幅 0.5 ms, Tc = +25 °C 衝撃方向 : X・Y・Z 方向 回数 : 3 回 Acceleration: 15 000 m/s ² , Pulse width: 0.5 ms, Tc = +25 °C Direction: X, Y and Z, 3 trials in each direction	11	0	20

Reference

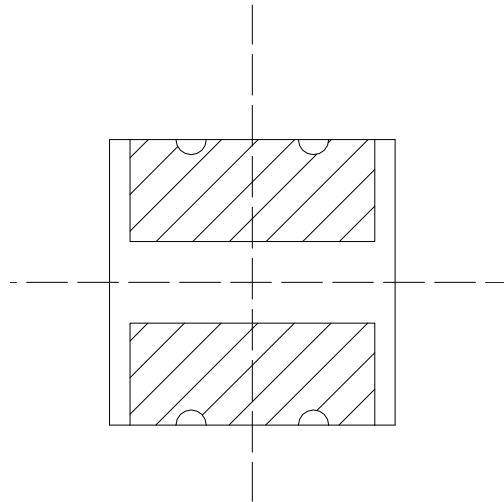
10	可変周波数振動試験 Vibration	<p>加速度：200 m/s², 周波数：100~2 000 Hz 1 往復 4 分 Tc = +25 °C</p> <p>振動方向：X・Y・Z 方向 回数：4 回</p> <p>Acceleration: 200 m/s² Frequency: 100 to 2 000 Hz (round-trip) 4 min Tc = +25 °C Direction: X, Y and Z 4 trials in each direction</p>	11	0	20
11	はんだ耐熱性試験 Resistance to soldering heat	<p>23頁記載のリフローはんだ付け条件により 2 回 2 trials, under the reflow condition mentioned in Page 23.</p>	11	0	20
12	はんだ付け性試験 (浸漬法) Solderability (Solder dip)	<p>150°C高温放置 1 時間後 はんだ付け温度：240±5°C 浸漬時間：5±1 s はんだ/フラックス：M705-221BM5/ ESR-250 (千住金属工業株式会社製)</p> <p>Solder temperature: 240±5 °C, Soldering time: 5±1 s Solder/ Flux: M705-221BM5/ ESR 250 (SENJU METAL INDUSTRY CO., LTD) After exposed to 150°C for 1 hour</p>	11	0	20

Reference

3.2 故障判定基準 Failure criteria

3.2.1 はんだ付け性の故障判定基準 Solderability failure criterion

下記はんだ対象領域の 90%以上にはんだが付いていること。
 Solder should be applied at 90% or more of each solderability judgment area.



はんだ付け性判定エリア：
 製品裏面端子（図中斜線部領域）
 Solderability judgment area:
 Bottom of the lead (Shaded portion in the figure)

3.2.2 その他の故障判定基準 Failure criteria for the other reliability tests

No.	測定項目 Parameter	記号 Symbol	故障判定基準 Failure criteria
1	順電圧 Forward Voltage	V_F	$V_F > U.S.L. \times 1.2$
2	光束 Luminous intensity	Φ_V	$\Phi_V < \text{初期値} \times 0.5, \Phi_V > \text{初期値} \times 2.0$ $\Phi_V < \text{Initial value} \times 0.5, \Phi_V > \text{Initial value} \times 2.0$

(Note 1) 測定条件は電氣的及び光学的特性の項に示した条件に一致します。
 Measuring conditions shall accord with the paragraph mentioned about the electro-optical characteristics.

(Note 2) U.S.L は規格上限値を表します。
 U.S.L. stands for Upper Specification Limit..

Reference

4 品質水準 Quality level

4.1 適用規格 Applied standard

ISO 2859-1

4.2 抜取方式 Sampling inspection

ナミ検査1回抜き取り・水準S4
A single normal sampling plan, level S4

4.3 検査項目及び欠点判定基準 Inspection items and defect criteria

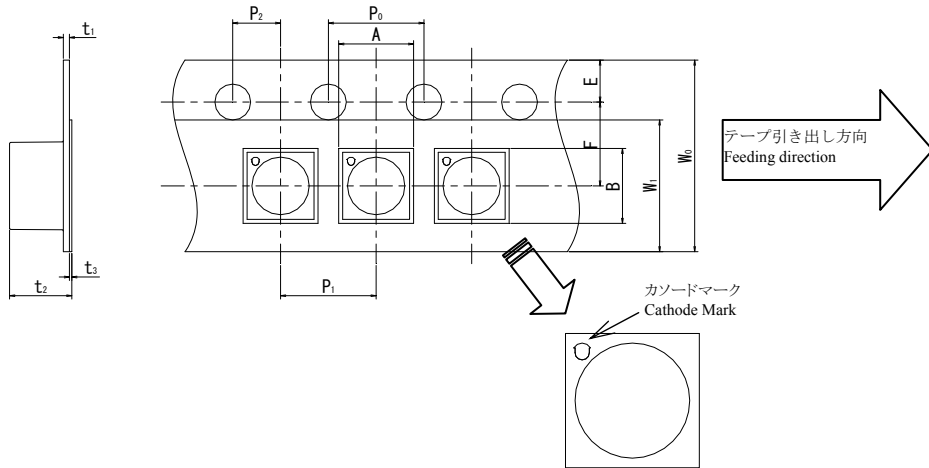
No.	検査項目 Inspection items	欠点判定基準 Defect criteria	分類 Classification	AQL
1	不灯 No radiation	全く発光しないもの No light emitting	重欠点 Major defect	0.1%
2	発光色 Radiation color	規定の発光色でないもの Different from the specified color		
3	テーピング Taping	本仕様書に記載されているテーピング向きと相違するもの Not conforming to the inserted direction shown in the specification		
4	特性 Electro-optical characteristics	V_F, I_R, Φ_V 、色度座標が仕様値を満足していないもの (4頁参照) Not satisfied with specified values for V_F, I_R, ϕ and chromaticity coordinates mentioned in Page 4	軽欠点 Minor defect	0.4%
5	外形寸法 External dimensions	規定寸法を満足していないもの (9頁参照) Not satisfied with specified dimensions in Page 9		
6	外観 Appearance	発光部に発光状態に支障のある異物・キズ (取り除き可能な異物は除く) Foreign substances and scratches of light emitting face which are obstructed light emitting condition. (Except removable foreign substance) 0.3mm を越える樹脂及び基板のバリ Resin or substrate burr which is over 0.3mm $\phi 0.3$ mm を越える樹脂・端子欠 Resin crack and terminal crack, which are over $\phi 0.3$ mm		

Reference

5 補足事項 Supplements

5.1 テーピング Taping

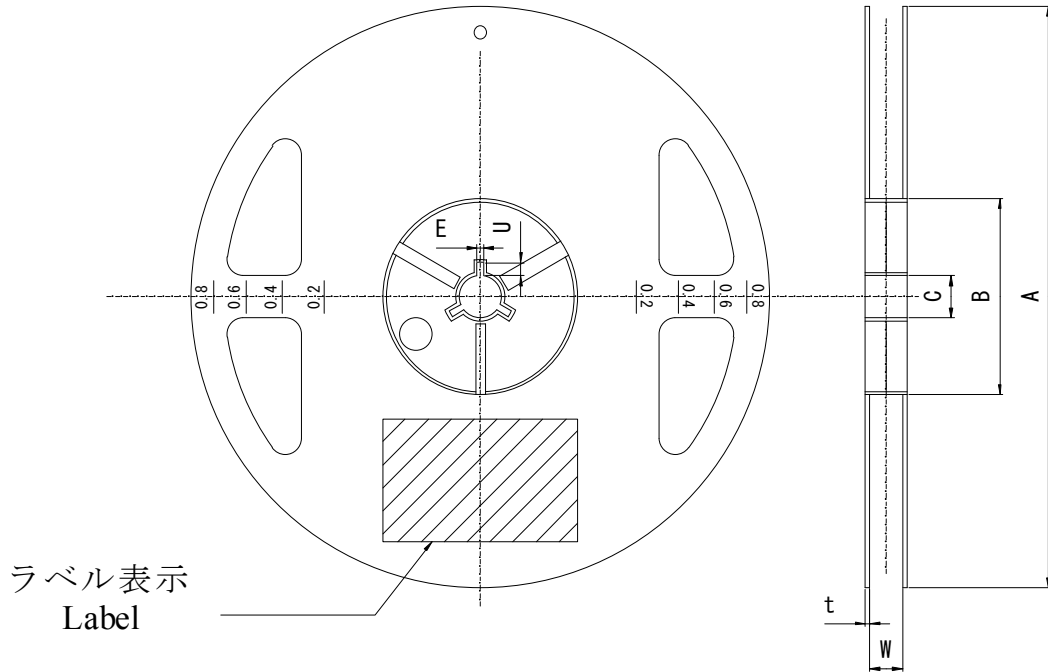
5.1.1 テープ形状及び寸法 (参考値) Shape and dimensions of tape (Ref.)



項目 Parameter	記号 Symbol	寸法 [mm] Dimension [mm]	備考 Remarks
エンボス部 Pocket (embossed)	縦 Length	A	内底の隅の R 部を除いた寸法 Measured at inside bottom square corner
	横 Width	B	
	ピッチ Pitch	P_1	
送り丸穴 Sprocket hole	直径 Diameter	D_0	
	ピッチ Pitch	P_0	累積誤差 ± 0.5 mm/10 ピッチ Accumulated error ± 0.5 mm/ 10 pitch
送り丸穴位置 Sprocket hole position	E	1.75	テープ端から送り丸穴の中心までの距離 Dimension from the edge of the tape to the center of the sprocket hole
エンボス部位置 Pocket position	P_2	2.0	エンボス部の中心と送り丸穴の中心線間距離 Dimension at the extension of the center lines of the pocket to the center line of the sprocket hole
	F	3.5	
カバーテープ Cover tape	幅 Width	W_1	
	厚さ Thickness	t_3	
キャリアテープ Carrier tape	幅 Width	W_0	
	厚さ Thickness	t_1	
テープ総厚さ Overall thickness of the taping	t_2	2.6	テープ底面からカバーテープ上面までの寸法 Including the thickness of cover and carrier tape

Reference

5.1.2 リール形状及び寸法（参考値） Shape and dimensions of reel (Ref.)

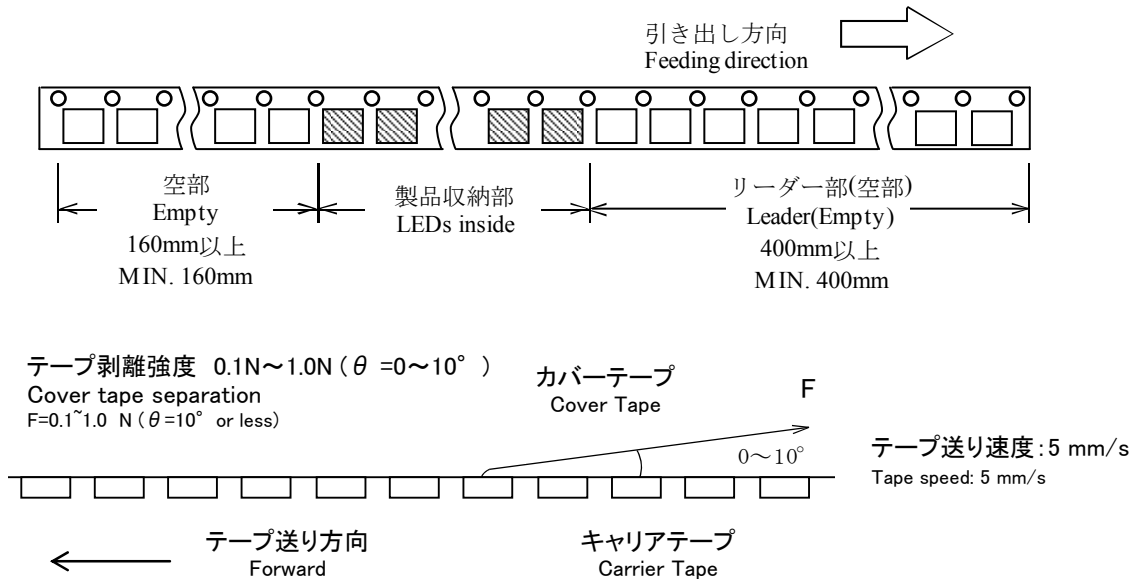


項目 Parameter		記号 Symbol	寸法[mm] (Ref.) Dimension [mm]	備考 Remarks	
フランジ Flange	直径 Diameter	A	180		
	厚さ Thickness	t	1.5		
	両フランジの内側間隔 Clearance between the flanges	W	10	寸法は軸中心部とする Dimension measured close to the core	
ハブ Hub	外周直径 External diameter	B	60		
	スピンドル穴の直径 Spindle hole diameter	C	13		
	キー溝 Key slit	幅 Width	E	2.0	
		深さ Depth	U	4.5	
機種名等の表示 Indication of Model No. etc.		フランジの片面に機種名、数量、ロットを記載したラベルを貼付 Label attached on flange (Model No., quantity, Lot No. etc.)			

材質：ポリスチレン
 Materials: Polystyrene

Reference

5.1.3 テーピング仕様 Taping technical specification



- (1) テープ曲げ強度: 半径 30 mm 以下でテープを曲げると、カバーテープが剥がれることがあります。
Tape strength against bending: The radius of curvature should be more than 30 mm.
If it bent at less than 30 mm, the cover may peel off.
- (2) テープの継ぎ: 1 リール内でのカバーテープ及びキャリアテープの継ぎはありません。
Joint of the tape: No joint of cover tape or carrier tape in one reel
- (3) 包装数量: 標準数量 2 000 個/リール
Quantity: 2 000 pcs. per reel (standard)
- (4) 製品質量: 約 30 mg (製品 1 個あたりの質量/参考値)
Product mass: Approx. 30 mg (One piece of LED/ Reference value)
- (5) その他
Others:
 - ① 製品収納部における製品の連続抜けは無いものとします。
There are no continuous empty pockets except leader and trailer part.
 - ② 部品欠落数は、リール総部品数の 0.1% 以下とします。
The quantity of the products lacking should be less than 0.1% of total product quantity.
 - ③ 製品のカバーテープへの付着はありません。
Products should not be attached to the cover tape when it peeled off.

Reference

5.2 ラベル (リール) Label (on reel)

リールにはEIAJC-3 コード (フォーマット e) 対応ラベルを貼付します。
EIAJC-3 compliant bar code (format e) label is attached on each reel.

《表示例 Example》

SHARP CORPORATION		
PART No.	GM2BB35BMAC	← 機種名 Model No.
QUANTITY	2 000	← 数量 Product quantity
<div style="border: 1px dashed black; width: 150px; height: 15px; margin: 5px 0;"></div> <div style="border: 1px dashed black; width: 150px; height: 15px; margin: 5px 0;"></div>		← EIAJ C-3 バーコード EIAJ C-3 Bar codes
LOT No. XX09F11/ RANK	○△△-□	← ロット番号/ランク LOT number and rank
《EIAJ C-3》 MADE IN XXXX		← 原産国 Production country

《ロット表示について LOTNumber》

XX 09 F 11
① ② ③ ④

- ① 生産工場略号 (アルファベット表記)
Production plant code (to be indicated alphabetically)
- ② 生産年 (西暦年号末尾2桁)
Year of production (the last two figures of the year)
- ③ 生産月 (1月からABC順で表記)
Month of production (to be indicated alphabetically with January corresponding to A)
- ④ 生産日 (01~31)
Date of production (01 to 31)

《ランク表示について Rank》

RANK ○△△-□ : ○ 全光束ランク
Luminous flux rank
△△色度ランク
Chromaticity rank
□ 順電圧ランク
Forward voltage rank

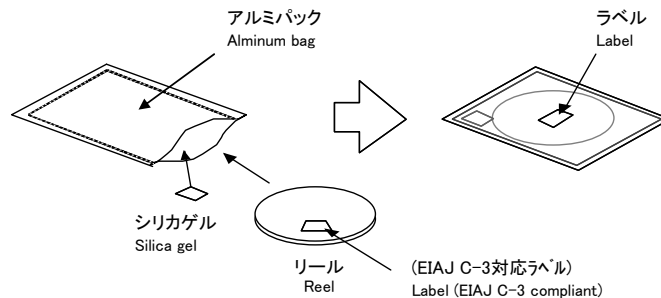
Reference

5.3 包装 Packing

5.3.1 防湿包装 Moisture proof packing

製品の輸送中及び保管中の吸湿を避けるため、アルミパックによる防湿包装を行っています。

In order to avoid the absorption of humidity while transport and storage, the devices are packed in moisture proof aluminum bags.



5.3.2 推奨保管条件 Recommended storage conditions

温度：5～30℃、湿度：85%RH以下

Temperature: 5℃ to 30℃ Relative humidity: 85% or less

5.3.3 開封後の注意点 Precautions after opening aluminum bags

① 開封後は以下の環境にて7日以内に使用（はんだ処理）して下さい。

温度：5～30℃、湿度：60%RH以下

Please be sure to give them the soldering within 7 days under the following conditions.

Temperature: 5℃ to 30℃ Relative humidity: 60% or less

② 開封後長期間使用しない場合は、ドライボックス保管または市販のシーラー等で乾燥剤と共に再密封し、5.3.2と同等の環境に保管して下さい。

Storage in a dry box is recommended in case that the products are not used for a long time after opened. Or repack the reels with a desiccative by the sealer and store them under the same conditions mentioned in 5.3.2.

③ 以下の場合は、使用直前に下記記載の推奨条件でベーキング処理を行って下さい。

Please perform the baking treatment under the recommended conditions in the following cases;

- ・シリカゲルインジケータの青色が変色及び退色している場合
The blue indicator of silica gel changes its color or fades.
- ・開封後の保管条件下で7日経過した場合
7days passed after opened under the specified storage conditions.
- ・開封後保管条件以外で保管する場合
Products were stored out of storage condition.

(推奨条件)

(Recommended baking conditions):

- ・テーピング状態

Products with taping

温度：60～65℃、時間：36～48時間

Temperature: 60℃ to 65℃, Time: 36 to 48 hours



・製品単体状態（基板上に仮止め、もしくは金属トレイ上）
Single piece of the products (on PCB or metallic tray)
温度：100℃～120℃、時間：2～3時間
Temperature: 100℃ to 120℃, Time: 2 to 3 hours.

ベーキングは製品を積み重ねたり、応力をかけたりした状態で行うとリール等の変形が発生する場合がありますのでご注意ください。ベーキング後は常温状態に戻ったことをご確認下さい。
Avoid piling up the reels or applying stress to them during baking so as to protect from deformation. Please be sure to cool them to room temperature after baking.

5.4 環境負荷物質の非含有状況 Information on environmental impact substances

5.4.1 RoHS 指令対応製品 RoHS compliant product

弊社グリーンデバイスガイドラインに基づきグリーン材料を用いて設計されました
RoHS 指令対応製品です。(2001年4月以降の生産品が対象です。)
This is a RoHS compliant product designed and manufactured in accordance with Sharp's Green Device Guidelines.
(Applied to the products manufactured in and after April of 2001)

5.4.2 中国版 RoHS に係わる情報 Information relating to China RoHS

中国の法律に基づいて、電子情報製品汚染制御の為の管理規則。
Product Information Notification based on Chinese law, Management Methods for Controlling Pollution by Electronic Information Products.

製品中の有毒有害物質又は元素の名称及び含有量
Names and Contents of the Toxic and Hazardous Substances or Elements in the Products.

有毒有害物質又は元素 Toxic and Hazardous Substances or Elements.					
鉛 Lead (Pb)	水銀 Mercury (Hg)	カドミウム Cadmium (Cd)	六価クロム Hexavalent Chromium (Cr(VI))	ポリ臭化ビフェニル Polybrominated Biphenyls (PBB)	ポリ臭化ジフェニルエーテル Polybrominated Diphenyl Ethers (PBDE)
○	○	○	○	○	○

- ：当該部品の全ての均質材料における有毒有害物質の含有量が SJ/T 11363-2006 標準に規定する限量の要求以下であることを示す。
indicates that the content of the toxic and hazardous substance in all the homogeneous materials of the part is below the concentration limit requirement as described in SJ/T 11363-2006.
- ×：当該部品中の少なくとも一種類の均質材料における有毒有害物質の含有量が SJ/T 11363-2006 標準に規定する限量の要求を上回ることを示す。
indicates that the content of the toxic and hazardous substance in at least one homogeneous material of the part exceeds the concentration limit requirement as described in SJ/T 11363-2006 standard.

Reference

5.4.3 オゾン層破壊化学物質の有無 Ozone Depleting Substances

- ・本製品には下記化学物質を含有していません。

This product does not contain the following Ozone Depleting Substances.

- ・本製品は製造工程において下記化学物質を使用していません。

This product does not have a production line whose process requires the following Ozone Depleting Substances.

- ・規制対象物質：CFCs・ハロン・四塩化炭素・1,1,1-トリクロロエタン
(メチルクロロホルム)

Restricted substances: CFCs, Halones, CCl₄, and 1, 1, 1-Trichloroethane (Methyl chloroform)

Reference

6 使用上の注意 Precautions

6.1 一般的な使用上の注意 General handling

① 本デバイスの一対の電極に印加される電圧は、順方向のみとし非点灯時には、両電極に電位差が生じないように御配慮下さい。

特に逆方向の電圧が印加されるとマイグレーションが発生する危険性が有り、長期間のご使用で回路の短絡が懸念されます。

The voltage must be applied to LED only as a forward direction. Moreover, please design circuit diagram considering no voltage gap between Anode and Cathode during off state. If the reverse voltage is applied to LED for a long term, the electro-migration is generated and there is a possibility of the short-circuit of the circuit.

② 本製品は静電気やサージに対して敏感であり、使用条件により素子の損傷や信頼性低下をおこすことがありますので製品の取り扱いに際し、十分な静電対策を行って下さい。また本製品を実装後においても、雷撃や静電気、スイッチ開閉操作等によるサージにより LED が破壊する可能性があります。これを防止するため、本製品と並列にツェナダイオードやTVS(過渡電圧抑圧器)等の保護素子を接続することを推奨致します。

This product is sensitive for electrostatic voltage and surge voltage. Static electricity or surge voltage can deteriorate product and its reliability. Please make sure that all devices and equipments must be grounded.

We recommend to built in zener diode or TVS(Transient Voltage Suppression) as protection circuit against static electricity.

③ 本製品には、発光材料に青色LEDチップと特殊蛍光体を使用しております。この為、周囲温度、動作電流値等使用状態により多少色調の変化があります。また、パルス駆動でのご使用の際は、蛍光体の残光により色調が変化することがありますので、十分ご確認の上、ご使用下さい。

This product is composed of blue LED chip and special phosphor.

Color tone is possible to vary in some degree, depending on the operating conditions such as ambient temperature or current amount. Also it is subject to variation due to the afterglow of the phosphor in pulse drive.

So please verify the performance before use.

④ 出力を上げた状態で本製品を直視しますと、目を傷める恐れがありますのでご注意ください。

Do not look directly at LEDs with unshielded eyes, or damage to your eyes may result.

⑤ 本製品は、LED点灯で発生した熱をデバイス外部に逃が易くするため、熱伝導の良い材料を使用しています。そのため基板設計の際、LED以外の熱源(例、抵抗等)が近くにがあると、その熱がデバイス内にダメージを与える恐れがあります。基板設計では熱源をLEDから遠ざけ、基板の熱が外部に逃がるように設計して下さい。ケース温度は、自己発熱を含め100℃以下(点灯時)に設計して下さい。

Materials with high thermal conductivity are used in this product in order to allow generated heat to escape effectively out of the product. Avoid locating other heat sources (ex. resistance, etc.) near the products on circuit board to protect the devices from the heat damage. Please make sure that case temperature is always under 100℃ during operation, including the self-heating.

⑥ 発光部にゴミが付着すると取れにくく、光度が低下する場合がありますので、ゴミの付着しにくい環境でのご使用下さい。

Since dust on the surface of the radiation part is hard to remove and may decrease the luminous intensity, please handle the products in a clean, non-dusty condition.

⑦ 本製品のレンズ部はシリコーン樹脂で形成されています。先端が鋭利なもので押さえない様、取り扱い下さい。レンズ部のクラック、剥離やワイヤー変形が発生し不点灯の原因となります。

The lens of this product is formed with silicone resin. In the case of handling this device, please do not push the lens portion by the sharp tools. The crack and peel off of the lens, and the wire deformation are generated and it causes not lighting.

・製品レンズ部の側方から荷重を掛けないで下さい。

Especially do not apply the load from horizontal direction to the side of the lens of this product.

・製品レンズ部の斜め45度から光軸方向にかまては、2.5N以上の静荷重(1.4mmφ以下)を掛けないで下さい。

Please do not apply the static load of 2.5N or more (1.4mmφ or less) from the diagonal 45 degrees of this products lens portion to the direction of an optical axis.

⑧製品が小型で、かつ、レンズ部(発光部)がシリコン樹脂であるため、外部ストレスで破損する場合があります。アセンブリ後衝撃が伝わらない様、取り扱い下さい。

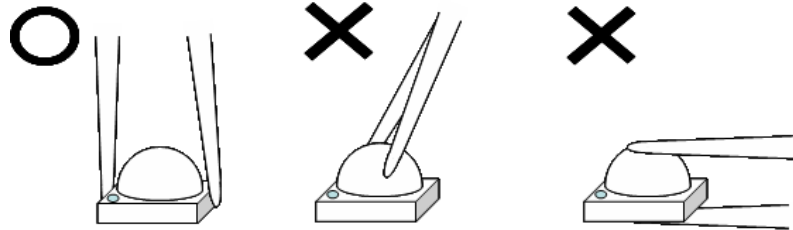
This product is the small size and the lens portion is formed by silicone resin, there is a possibility to have a damage by the external stress.

・ピンセットでの取り扱い

In the case of the handling with the tweezers

ピンセットにて製品を取り扱う場合、レンズ部に触れないようセラミック基板部を掴み様お取り扱い下さい。

In the case of the handling with the tweezers, please pick up the products with the sides of the ceramic substrate and do not touch the lens portion.



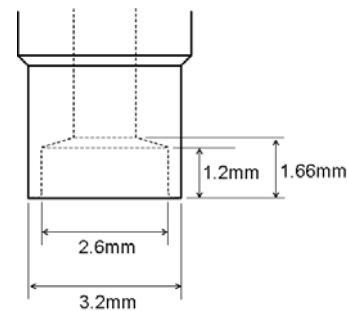
・実装時の取り扱い

In the case of the mount of the product

実装機のコレット等により製品樹脂部に過大な荷重が加わった場合、製品が破損する恐れがありますので、実装条件を確認の上ご使用下さい。推奨コレットは、右図を参照して下さい。

Please use this product after confirming the mouting condition, because there is a possibility to have a damage by the external stress when the load is applied by the collet of the mouter..

Please see the recommended collet of this product as right picture.



⑨実装後も、レンズ部に外力が伝わらないように注意して下さい。アセンブリ後、基板が曲がると製品に外部ストレスが伝わったり、半田付け部分にクラックが発生する場合があります。アセンブリの際は、基板の反りに対して、ストレスが伝わらない向きに製品を配置して下さい。

Please make sure not to apply any external stress to resin after mounted as well. When the substrate bends after mounted, the product might be applied by an external stress, and the crack will be generated in the soldering part.

Please arrange the product in the direction not stressed for the warp of the substrate after mounted.

⑩本製品実装後の基板は積み重ねないで下さい。基板が本製品レンズ部に衝撃を与え、レンズ部の傷やクラック、ワイヤ変形等による不点灯の原因になります。

Please do not pile the substrate after this product is mounted. This product will be damaged by the substrate, and it causes the crack of the lens and not lighting by the inner-wire deformation or wiring disconnection.

⑪ 本製品は、下記特殊環境での使用を意図した設計は行っておりません。下記特殊環境でのご使用の際は、貴社にて性能・信頼性などを十分ご確認の上でご使用下さい。

The products are not designed for the use under any of the following conditions. Please verify their performance and reliability well enough if you use under any of the following conditions;

- (1) 水分、結露、潮風、腐食性ガス(Cl, H₂S, NH₃, SO₂, NO_x など) の多い場所でのご使用。
In a place with a lot of moisture, dew condensation, briny air, and corrosive gas (Cl, H₂S, NH₃, SO₂, NO_x, etc.)
- (2) 直射日光、屋外暴露、塵埃中でのご使用。
Under the direct sunlight, outdoor exposure, and in a dusty place
- (3) 水、油、薬液、有機溶剤などの雰囲気中でのご使用。
In water, oil, medical fluid, and organic solvents

⑫ 本製品の品質に関する保障は、本仕様書に定める品質規格に適合する事に限定させて頂き、アセンブリ及び使用環境を含めた最終用途への適合性については保証するものではありません。最終製品で品質に異常が発生した場合には、両者協議の上別途対応と致します。

Guarantee covers the compliance to the quality standards mentioned in the Specifications; however it does not cover the compatibility with application in the end-use, including assembly and usage environment. In case any quality problems occurred in the application of end-use, details will be separately discussed and determined between the parties hereto.

Reference

6.2 はんだ付けについて Soldering

本製品はリフロー対応ですが（リフロー回数2回まで）ですが、はんだディップには対応していません。

This product is reflow ready model (within 2 times), but it is not ready for solder dipping.

6.2.1 リフロー Reflow

① パッケージ温度が下記温度プロファイルの条件内になる様にご使用下さい。尚、下記温度プロファイルの条件内であっても、基板の反り・曲がり等によりパッケージに応力が加わった場合、パッケージ内部の不具合を誘発する恐れがありますので、御社リフロー装置において十分製造条件確認の上でご使用下さい。

Package temperature at reflow soldering is defined in the Fig. below. However, even when it is under the profile condition, external stress can damage the internal packages. Please test your reflow method and verify the solderability before use.

② アルミ袋開封後は、出来るだけ速やかにはんだ付けを行って下さい。リフローはんだを2回行う場合は、開封後7日以内(温度5~30°C、湿度60%RH以下)に実施して下さい。

(リフローまでの間は、ドライボックス保管を推奨します。)

Giving the soldering process promptly after opened aluminum package is recommended. Soldering process must be completed including 2nd reflow as repairing within 7 days (Temperature: 5 °C to 30 °C Relative humidity: 60% or less) after opened. (Storage in a dry box after the first reflow is recommended.)

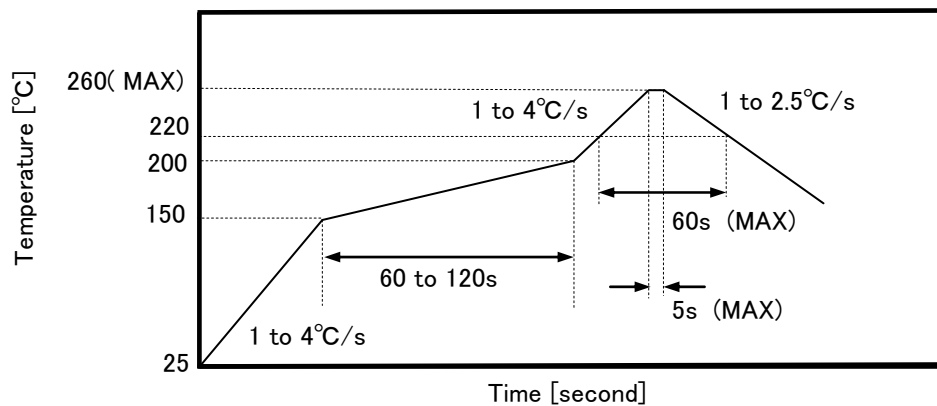
③ 推奨はんだペースト Recommended solder paste

はんだペースト : M705-221BM5-42-11(千住金属工業(株)製)

Solder paste : M705-221BM5-42-11(SENJU METAL INDUSTRY CO., LTD)

④ 推奨温度プロファイル

Recommended Temperature Profile



推奨温度プロファイルを提示しておりますが、製品の品質保護の為、ピーク温度は低く、リフローの冷却時間は長く、冷却温度勾配は出来るだけゆるやかにすることをお勧めします。またリフロー装置の仕様及び基板の大きさ、レイアウト等により、デバイスへの熱の伝わり方に差が出る可能性がありますので、個別の評価をお願いします。

また、リフロー終了後に、LED端子間のフラックス中に活性剤が残留すると、LED動作時の温度上昇に伴い、残留した活性剤が反応を起こし、マイグレーションによるリークを発生することがあります。実際の実装状態でマイグレーションが発生しないことをご確認後、ご使用下さい。

In order to secure the product reliability, it is recommended to control the peak temperature and temperature gradient. Moreover, since the thermal conduction to the products depends on the specification of the reflow machine, and the size and layout of the PCBs please test your solder conditions carefully.

Reference

Moreover, after the reflow process, if the activator remains in the flux between anode and cathode, the remaining activator might react during high temperature operation, and the electro-migration is generated and there will be a possibility of a short-circuit. Please use it after confirming the electro-migration is not generated while mounted actual.

⑤ 推奨パターン

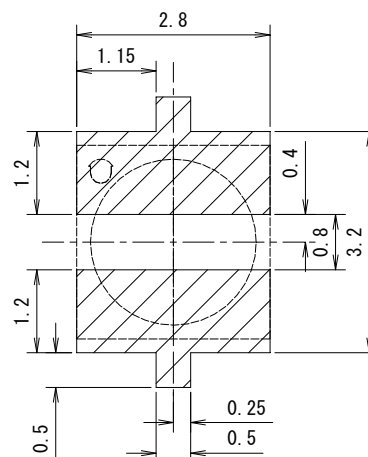
Recommended solder pad design

スクリーン印刷のメタルマスクとしては、0.15mm 厚程度を推奨します。ご使用されるリフロー条件、はんだペーストおよび基板材質等により、はんだ付け性が変動することがありますので、実使用条件にて十分ご確認の上でご使用下さい。

また、メタル開口部の間隔やメタル厚みによっては、フラックス中に活性剤が残留しやすくなることがあり、LED 端子間でのマイグレーションによるリークが発生する可能性があります。実際の実装状態で、マイグレーションが発生しないことをご確認後、ご使用下さい。

We recommend the metal mask of thickness 0.15mm for screen-printing. Solderability depends on the reflow conditions, solder paste, and materials of the PCBs etc. Please test and verify the solderability under the actual solder method.

Moreover, it might have a risk of short-circuit (leakage) with the electro-migration by the remaining activator in the flux. Please make a suitable selection and test of the metal mask in terms of pitch size and thickness before mass production.



(単位 Unit : mm)

⑥ リフロー後の全面裏面ディップ

Precautions for PCB backside dip process

設計にてリフロー面の裏面をディップする場合は、基板裏面側のディップ時の熱及び基板の反り等により、パッケージ内部の不具合を誘発する恐れがありますので、御社の製造条件にて、充分ご確認いただいた上、ご使用下さい。また、リフロー終了後はできるだけ速やかに裏面ディップ処理を行って下さい。できるだけ裏面ディップ実施後、本製品のリフロー処理をお願いします。

Please verify your conditions carefully in giving the dip process on the backside of the PCBs, since the warped boards caused by heat and heat itself affect the inside of the package. It is recommended to give the reflow process after dip process. Though it is also available to give the reflow process before the dip process, the interval of the two processes should be as short as possible.

6.3 洗浄について Cleaning

- ・ 洗浄によりパッケージ及び樹脂が侵される恐れがございますので、基本的には無洗浄タイプのはんだを使用し、洗浄は行わないで下さい。

Avoid cleaning the PCBs, since packages and resin are eroded by cleaning. Please use the soldering paste without need of cleaning.

- ・ 超音波洗浄は行わないで下さい。

Avoid ultrasonic cleaning.

Opto Specification

Opto/EC Group



NORTH AMERICA

Sharp Microelectronics of the Americas
5700 NW Pacific Rim Blvd.
Camas, WA 98607, U.S.A.
Phone: (1) 360-834-8700
Fax: (1) 360-834-8903
www.sharpsma.com

TAIWAN

Sharp Electronic Components
(Taiwan) Corporation
8F-A, No. 16, Sec. 4, Nanking E. Rd.
Taipei, Taiwan, Republic of China
Phone: (886) 2-2577-7341
Fax: (886) 2-2577-7326/2-2577-7328

CHINA

Sharp Microelectronics of China
(Shanghai) Co., Ltd.
28 Xin Jin Qiao Road King Tower 16F
Pudong Shanghai, 201206 P.R. China
Phone: (86) 21-5854-7710/21-5834-6056
Fax: (86) 21-5854-4340/21-5834-6057
Head Office:
No. 360, Bashen Road,
Xin Development Bldg. 22
Waigaoqiao Free Trade Zone Shanghai
200131 P.R. China
Email: smc@china.global.sharp.co.jp

EUROPE

Sharp Microelectronics Europe
Division of Sharp Electronics (Europe) GmbH
Sonninstrasse 3
20097 Hamburg, Germany
Phone: 49 (0)180 507 35 07
Fax: (49) 40-2376-2232
www.sharpsme.com

SINGAPORE

Sharp Electronics (Singapore) PTE., Ltd.
438A, Alexandra Road, #05-01/02
Alexandra Technopark,
Singapore 119967
Phone: (65) 271-3566
Fax: (65) 271-3855

KOREA

Sharp Electronic Components
(Korea) Corporation
RM 501 Geosung B/D, 541
Dohwa-dong, Mapo-ku
Seoul 121-701, Korea
Phone: (82) 2-711-5813 ~ 8
Fax: (82) 2-711-5819

JAPAN

Sharp Corporation
Electronic Components & Devices
22-22 Nagaïke-cho, Abeno-Ku
Osaka 545-8522, Japan
Phone: (81) 6-6621-1221
Fax: (81) 6117-725300/6117-725301
www.sharp-world.com

HONG KONG

Sharp-Roxy (Hong Kong) Ltd.
Level 26, Tower 1, Kowloon Commerce Centre,
No. 51, Kwai Cheong Road, Kwai Chung,
New Territories, Hong Kong
Phone: (852) 28229311
Fax: (852) 28660779
www.sharp.com.hk
Shenzhen Representative Office:
Room 602-603, 6/F,
International Chamber of Commerce Tower,
168 Fuhua Rd. 3, CBD,
Futian District, Shenzhen 518048,
Guangdong, P.R. China
Phone: (86) 755-88313505
Fax: (86) 755-88313515

SPECIFICATIONS ARE SUBJECT TO CHANGE WITHOUT NOTICE.

Suggested applications (if any) are for standard use; See Important Restrictions for limitations on special applications. See Limited Warranty for SHARP's product warranty.

The Limited Warranty is in lieu, and exclusive of, all other warranties, express or implied.

ALL EXPRESS AND IMPLIED WARRANTIES, INCLUDING THE WARRANTIES OF MERCHANTABILITY, FITNESS FOR USE AND FITNESS FOR A PARTICULAR PURPOSE, ARE SPECIFICALLY EXCLUDED. In no event will SHARP be liable, or responsible in any way, for any incidental or consequential economic or property damage.