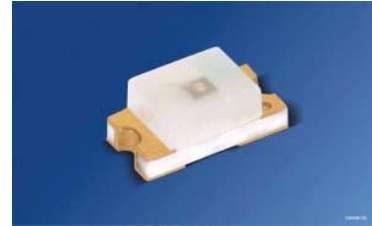


Hyper CHIPLED Hyper-Bright LED Lead (Pb) Free Product - RoHS Compliant

LS R976, LO R976, LY R976



Besondere Merkmale

- **Gehäusotyp:** 0805, farbloser diffuser Verguss
- **Besonderheit des Bauteils:** extrem kleine Bauform 2,0 mm x 1,25 mm x 0,8 mm
- **Wellenlänge:** 633 nm (super-rot), 606 nm (orange), 588 nm (gelb)
- **Abstrahlwinkel:** extrem breite Abstrahlcharakteristik (160°)
- **Technologie:** InGaAlP
- **optischer Wirkungsgrad:** 7 lm/W (super-rot), 11 lm/W (orange, gelb)
- **Verarbeitungsmethode:** für alle SMT-Bestücktechniken geeignet
- **Lötmethode:** IR Reflow Löten
- **Vorbehandlung:** nach JEDEC Level 2
- **Gurtung:** 8-mm Gurt mit 4000/Rolle, ø180 mm
- **ESD-Festigkeit:** ESD-sicher bis 2 kV nach JESD22-A114-D
- **Erweiterte Korrosionsfestigkeit:** Details siehe **Seite 9**

Anwendungen

- Informationsanzeigen im Außenbereich
- Einkopplung in Lichtleiter
- Hinterleuchtung (LCD, Handy, Schalter, Tasten, Displays, Werbebeleuchtung, Allgemeinbeleuchtung)
- Signal- und Symbolleuchten
- Markierungsbeleuchtung (z.B. Stufen, Fluchtwege, u.ä.)
- Spielsachen

Features

- **package:** 0805, colorless diffused resin
- **feature of the device:** extremely small package 2.0 mm x 1.25 mm x 0.8 mm
- **wavelength:** 633 nm (super-red), 606 nm (orange), 588 nm (yellow)
- **viewing angle:** extremely wide (160°)
- **technology:** InGaAlP
- **optical efficiency:** 7 lm/W (super-red), 11 lm/W (orange, yellow)
- **assembly methods:** suitable for all SMT assembly methods
- **soldering methods:** IR reflow soldering
- **preconditioning:** acc. to JEDEC Level 2
- **taping:** 8 mm tape with 4000/reel, ø180 mm
- **ESD-withstand voltage:** up to 2 kV acc. to JESD22-A114-D
- **Superior Corrosion Robustness:** details see **page 9**

Applications

- outdoor displays
- coupling into light guides
- backlighting (LCD, cellular phones, switches, keys, displays, illuminated advertising, general lighting)
- signal and symbol luminaire
- marker lights (e.g. steps, exit ways, etc.)
- toys

Bestellinformation
Ordering Information

Typ	Emissionsfarbe	Lichtstärke ^{1) Seite 15}	Lichtstrom ^{2) Seite 15}	Bestellnummer
Type	Color of Emission	Luminous Intensity ^{1) page 15} $I_F = 20 \text{ mA}$ $I_V \text{ (mcd)}$	Luminous Flux ^{2) page 15} $I_F = 20 \text{ mA}$ $\Phi_V \text{ (lm)}$	Ordering Code
LS R976	super-red	28 ... 180	330 (typ.)	Q62702P5178
LO R976	orange	45 ... 280	520 (typ.)	Q62702P5101
LY R976	yellow	45 ... 280	520 (typ.)	Q62702P5177

Anm.: Die oben genannten Typbezeichnungen umfassen die bestellbaren Selektionen. Diese bestehen aus wenigen Helligkeitsgruppen (siehe **Seite 5** für nähere Informationen). Es wird nur eine einzige Helligkeitsgruppe pro Gurt geliefert. Z.B.: LY R976-PS-36 bedeutet, dass auf dem Gurt nur eine der Helligkeitsgruppen P, Q, R oder S enthalten ist.

Um die Liefersicherheit zu gewährleisten, können einzelne Helligkeitsgruppen nicht bestellt werden.

Gleiches gilt für die Farben, bei denen Wellenlängengruppen gemessen und gruppiert werden. Pro Gurt wird nur eine Wellenlängengruppe geliefert. Z.B.: LY R976-PS-36 bedeutet, dass auf dem Gurt nur eine der Wellenlängengruppen -3, -4, -5 oder -6 enthalten ist (siehe **Seite 5** für nähere Information). Z.B.: LS R976-NR-1 bedeutet, dass das Bauteil innerhalb der auf **Seite 4** spezifizierten Grenzen geliefert wird.

Um die Liefersicherheit zu gewährleisten, können einzelne Wellenlängengruppen nicht bestellt werden.

Note: The above Type Numbers represent the order groups which include only a few brightness groups (see **page 5** for explanation). Only one group will be shipped on each reel (there will be no mixing of two groups on each reel). E.g. LY R976-PS-36 means that only one group P, Q, R or S will be shippable for any one reel. In order to ensure availability, single brightness groups will not be orderable.

In a similar manner for colors where wavelength groups are measured and binned, single wavelength groups will be shipped on any one reel. E.g. LY R976-PS-36 means that only 1 wavelength group -3, -4, -5 or -6 will be shippable (see **page 5** for explanation). E.g. LS R976-NR-1 means that the device will be shipped within the specified limits as stated on **page 4**.

In order to ensure availability, single wavelength groups will not be orderable.

Grenzwerte
Maximum Ratings

Bezeichnung Parameter	Symbol Symbol	Wert Value	Einheit Unit
Betriebstemperatur Operating temperature range	T_{op}	- 30 ... + 85	°C
Lagertemperatur Storage temperature range	T_{stg}	- 40 ... + 85	°C
Sperrschichttemperatur Junction temperature	T_j	+ 95	°C
Durchlassstrom Forward current ($T_A=25^\circ\text{C}$)	I_F	25	mA
Stoßstrom Surge current $t_p = 10 \mu\text{s}, D = 0.1, T_A=25^\circ\text{C}$	I_{FM}	0.1	A
Sperrspannung ³⁾ Seite 15 Reverse voltage ³⁾ page 15 ($T_A=25^\circ\text{C}$)	V_R	12	V
Leistungsaufnahme Power consumption ($T_A=25^\circ\text{C}$)	P_{tot}	65	mW
Wärmewiderstand Thermal resistance Sperrschicht/Umgebung ⁴⁾ Seite 15 Junction/ambient ⁴⁾ page 15	$R_{th JA}$	800	K/W
Sperrschicht/Löt看 Junction/solder point	$R_{th JS}$	450	K/W

Kennwerte
Characteristics
 ($T_A = 25\text{ °C}$)

Bezeichnung Parameter	Symbol Symbol	Werte Values			Einheit Unit
		LS	LO	LY	
Wellenlänge des emittierten Lichtes (typ.) Wavelength at peak emission $I_F = 20\text{ mA}$	λ_{peak}	645	610	591	nm
Dominantwellenlänge ⁵⁾ Seite 15 Dominant wavelength ⁵⁾ page 15 $I_F = 20\text{ mA}$	λ_{dom}	633 ± 6	606 ± 6	588* ± 8	nm
Spektrale Bandbreite bei 50 % $I_{\text{rel max}}$ (typ.) Spectral bandwidth at 50 % $I_{\text{rel max}}$ $I_F = 20\text{ mA}$	$\Delta\lambda$	16	16	15	nm
Abstrahlwinkel bei 50 % I_V (Vollwinkel) (typ.) Viewing angle at 50 % I_V	2φ	160	160	160	Grad deg.
Durchlassspannung ⁶⁾ Seite 15 Forward voltage ⁶⁾ page 15 $I_F = 20\text{ mA}$	(typ.) V_F (max.) V_F	2.0 2.5	2.0 2.5	2.0 2.5	V V
Sperrstrom (typ.) Reverse current (max.) $V_R = 12\text{ V}$	I_R I_R	0.01 100	0.01 100	0.01 100	μA μA
Temperaturkoeffizient von λ_{peak} (typ.) Temperature coefficient of λ_{peak} $I_F = 20\text{ mA}; -10\text{ °C} \leq T \leq 100\text{ °C}$	$TC_{\lambda_{\text{peak}}}$	0.14	0.13	0.13	nm/K
Temperaturkoeffizient von λ_{dom} (typ.) Temperature coefficient of λ_{dom} $I_F = 20\text{ mA}; -10\text{ °C} \leq T \leq 100\text{ °C}$	$TC_{\lambda_{\text{dom}}}$	0.05	0.07	0.10	nm/K
Temperaturkoeffizient von V_F (typ.) Temperature coefficient of V_F $I_F = 20\text{ mA}; -10\text{ °C} \leq T \leq 100\text{ °C}$	TC_V	-2.0	-1.7	-2.5	mV/K
Optischer Wirkungsgrad (typ.) Optical efficiency $I_F = 20\text{ mA}$	η_{opt}	7	11	11	lm/W

* Einzelgruppen siehe Seite 5
 Individual groups on page 5

Wellenlängengruppen (Dominantwellenlänge)⁵⁾ Seite 15
 Wavelength Groups (Dominant Wavelength)⁵⁾ page 15

Gruppe Group	gelb yellow		Einheit Unit
	min.	max.	
3	580	584	nm
4	584	588	nm
5	588	592	nm
6	592	596	nm

Helligkeits-Gruppierungsschema
Brightness Groups

Helligkeitsgruppe Brightness Group	Lichtstärke ¹⁾ Seite 15 Luminous Intensity ¹⁾ page 15 I _v (mcd)	Lichtstrom ²⁾ Seite 15 Luminous Flux ²⁾ page 15 Φ _v (mlm)
N	28 ... 45	115 (typ.)
P	45 ... 71	200 (typ.)
Q	71 ... 112	290 (typ.)
R	112 ... 180	470 (typ.)
S	180 ... 280	735 (typ.)

Anm.: Die Standardlieferform von Serientypen beinhaltet eine untere bzw. obere Familiengruppe. Diese bestehen aus 4 Helligkeitsgruppen. Einzelne Helligkeitsgruppen sind nicht bestellbar.

Note: The standard shipping format for serial types includes a lower or upper family group of 4 individual brightness groups. Individual brightness groups cannot be ordered.

Gruppenbezeichnung auf Etikett
Group Name on Label

Beispiel: Q-4
 Example: Q-4

Helligkeitsgruppe Brightness Group	Wellenlänge (gelb) Wavelength (yellow)
Q	4

Anm.: In einer Verpackungseinheit / Gurt ist immer nur eine Gruppe für jede Selektion enthalten.

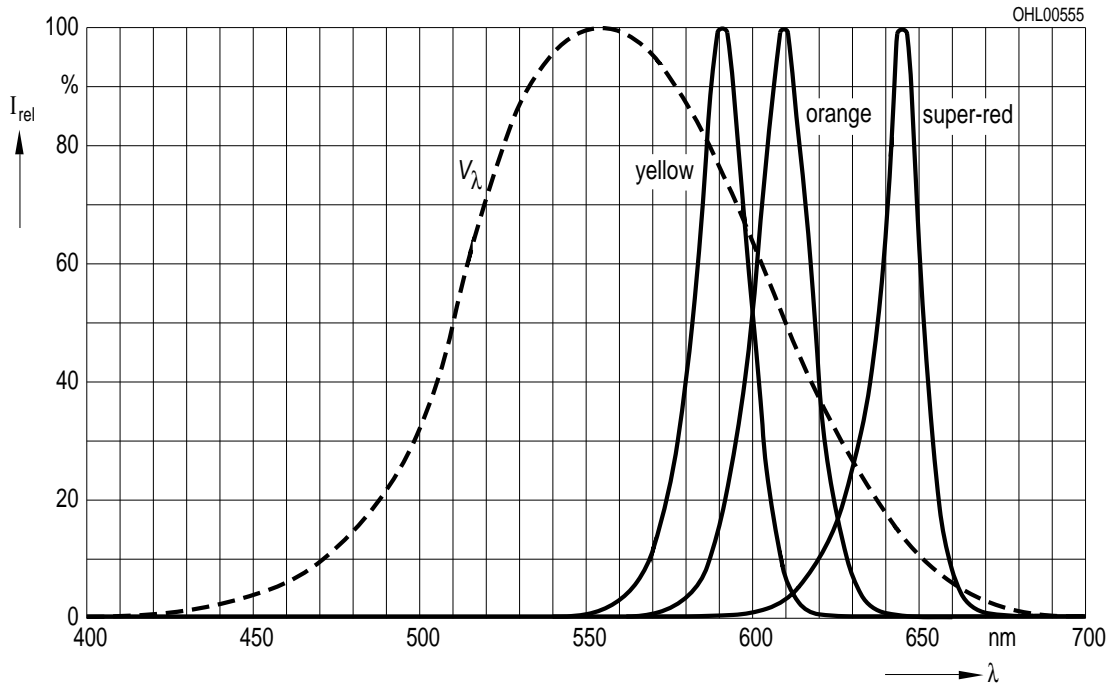
Note: No packing unit / tape ever contains more than one group for each selection.

Relative spektrale Emission^{2) Seite 15}

Relative Spectral Emission^{2) page 15}

$V(\lambda)$ = spektrale Augenempfindlichkeit / Standard eye response curve

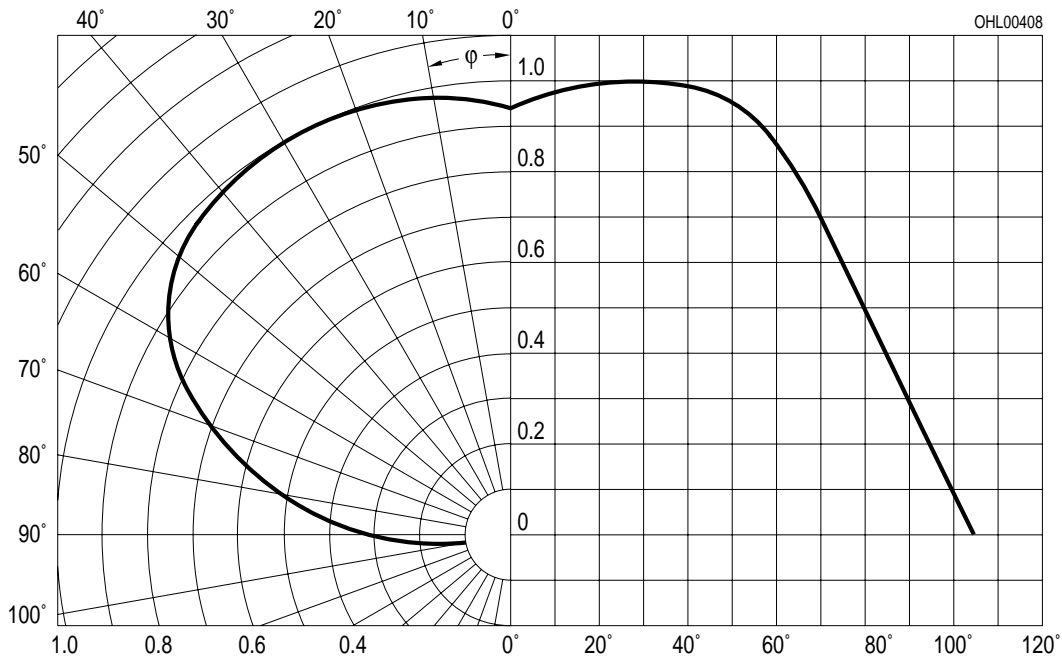
$I_{rel} = f(\lambda)$; $T_A = 25\text{ °C}$; $I_F = 20\text{ mA}$



Abstrahlcharakteristik^{2) Seite 15}

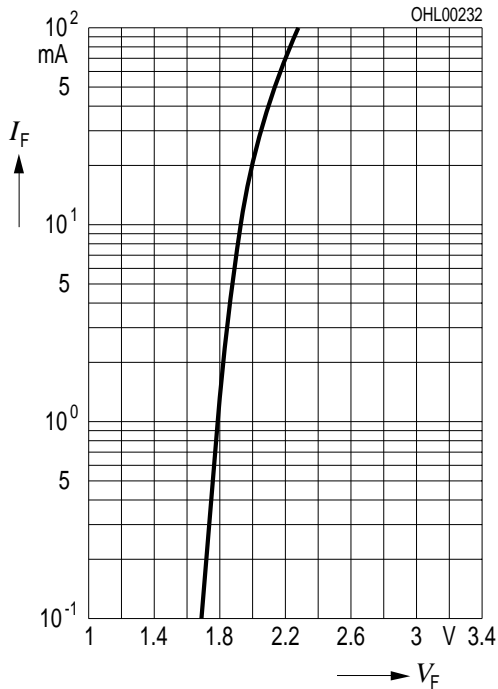
Radiation Characteristic^{2) page 15}

$I_{rel} = f(\varphi)$; $T_A = 25\text{ °C}$



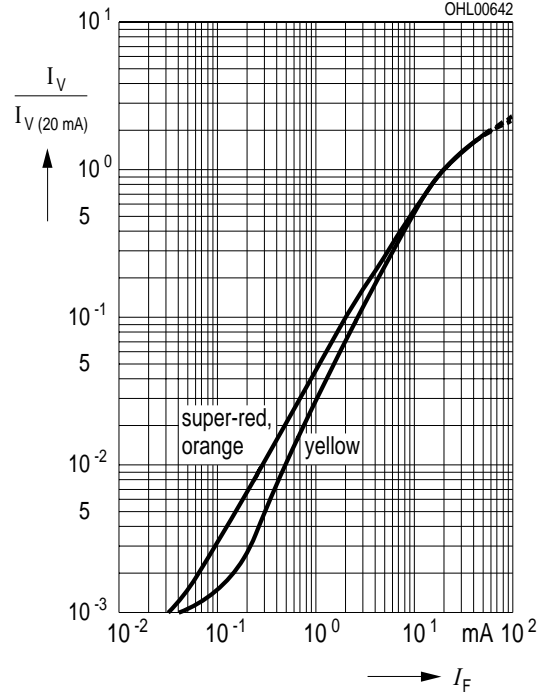
Durchlassstrom²⁾ Seite 15
Forward Current²⁾ page 15

$I_F = f(V_F); T_A = 25\text{ °C}$



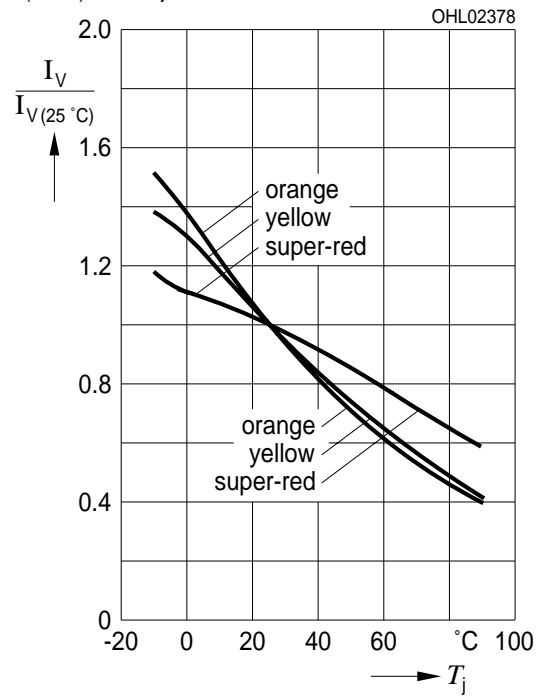
Relative Lichtstärke^{2) 7)} Seite 15
Relative Luminous Intensity^{2) 7)} page 15

$I_V/I_{V(20\text{ mA})} = f(I_F); T_A = 25\text{ °C}$



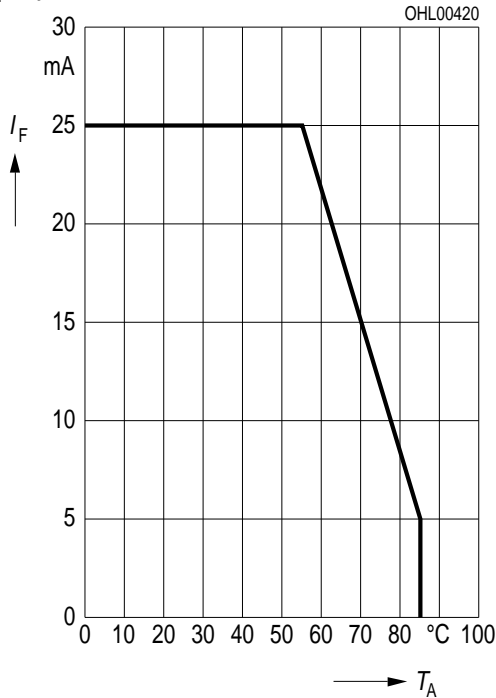
Relative Lichtstärke²⁾ Seite 15
Relative Luminous Intensity²⁾ page 15

$I_V/I_{V(25\text{ °C})} = f(T_j); I_F = 20\text{ mA}$

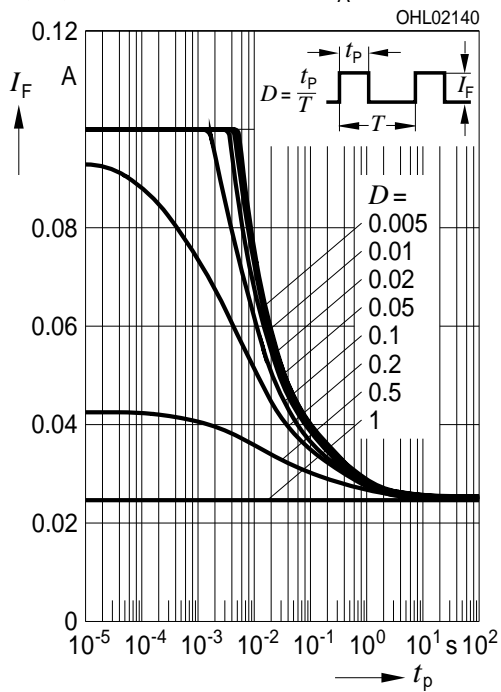


Maximal zulässiger Durchlassstrom
Max. Permissible Forward Current

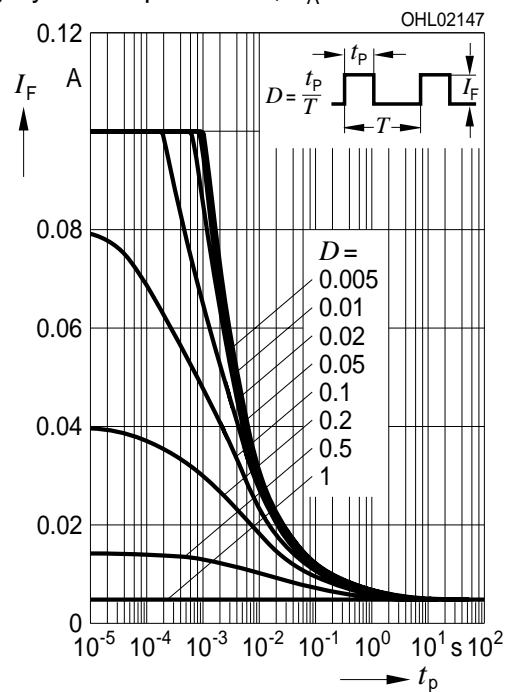
$I_F = f(T)$



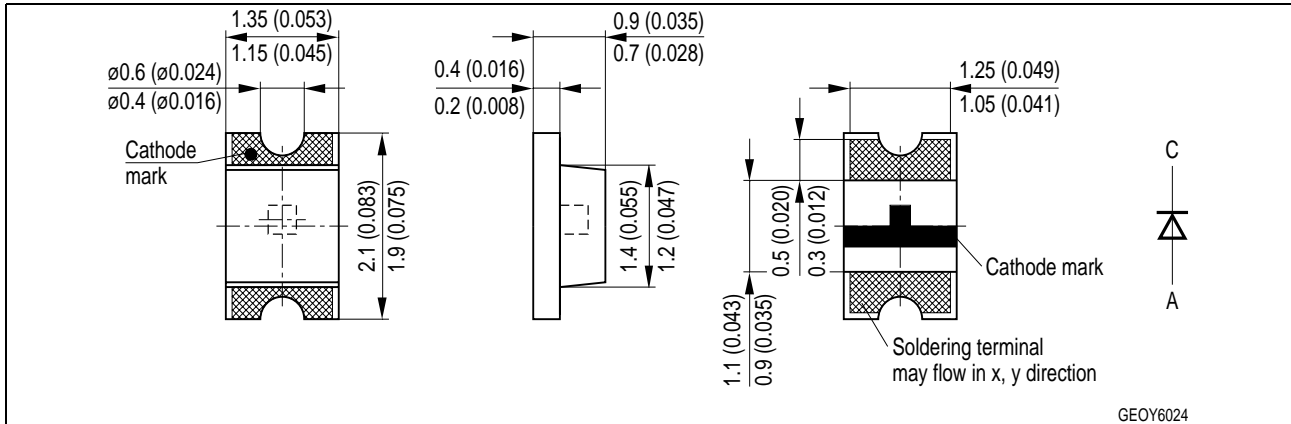
Zulässige Impulsbelastbarkeit $I_F = f(t_p)$
Permissible Pulse Handling Capability
 Duty cycle $D =$ parameter, $T_A = 25\text{ °C}$



Zulässige Impulsbelastbarkeit $I_F = f(t_p)$
Permissible Pulse Handling Capability
 Duty cycle $D =$ parameter, $T_A = 85\text{ °C}$



Maßzeichnung⁸⁾ Seite 15
 Package Outlines⁸⁾ page 15



Korrosionsfestigkeit besser als EN 60068-2-60 (method 4):
 mit erweitertem Korrosionstest: 40°C / 90%rh / 15ppm H₂S / 336h
Corrosion robustness better than EN 60068-2-60 (method 4):
 with enhanced corrosion test: 40°C / 90%rh / 15ppm H₂S / 336h

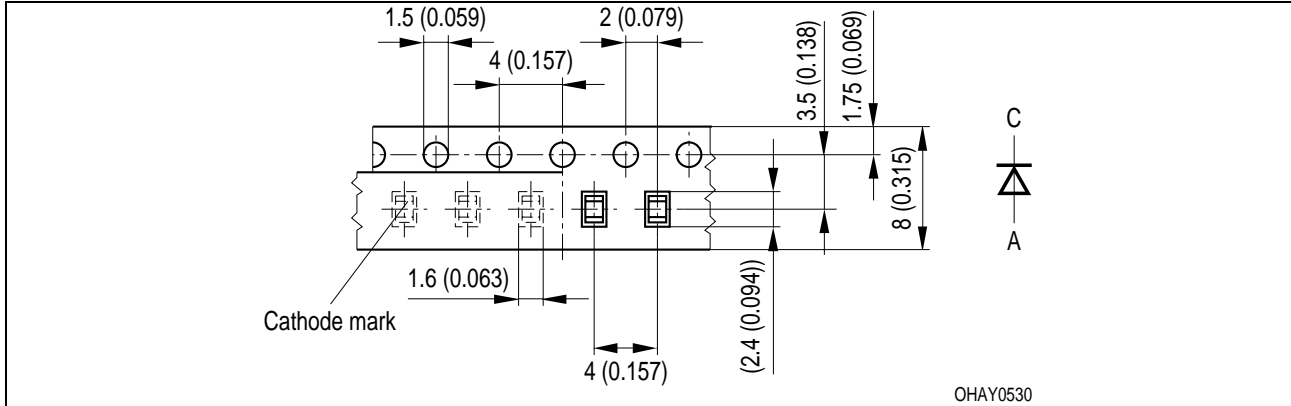
Gewicht / Approx. weight: 3.2 mg

Gurtung / Polarität und Lage^{8) Seite 15}

Verpackungseinheit: 4 Rollen mit 4000/Rolle,
8 mm Gurt, ø180 mm

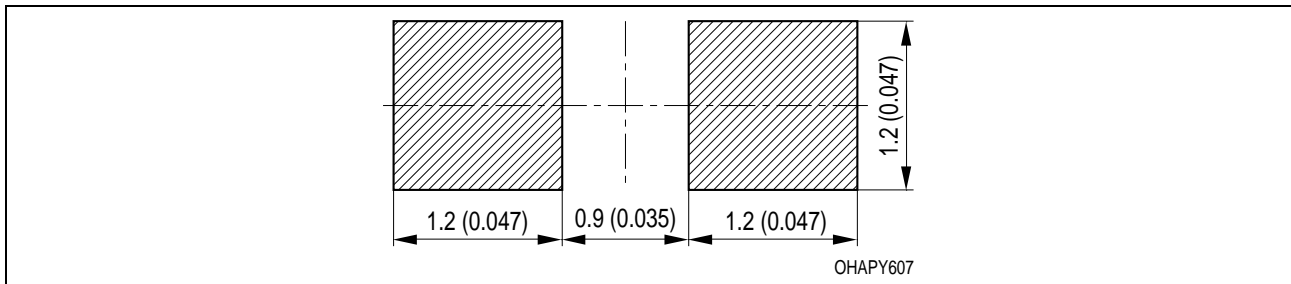
Method of Taping / Polarity and Orientation^{8) page 15}

Packing unit: 4 reels with 4000/reel,
8 mm tape, ø180 mm



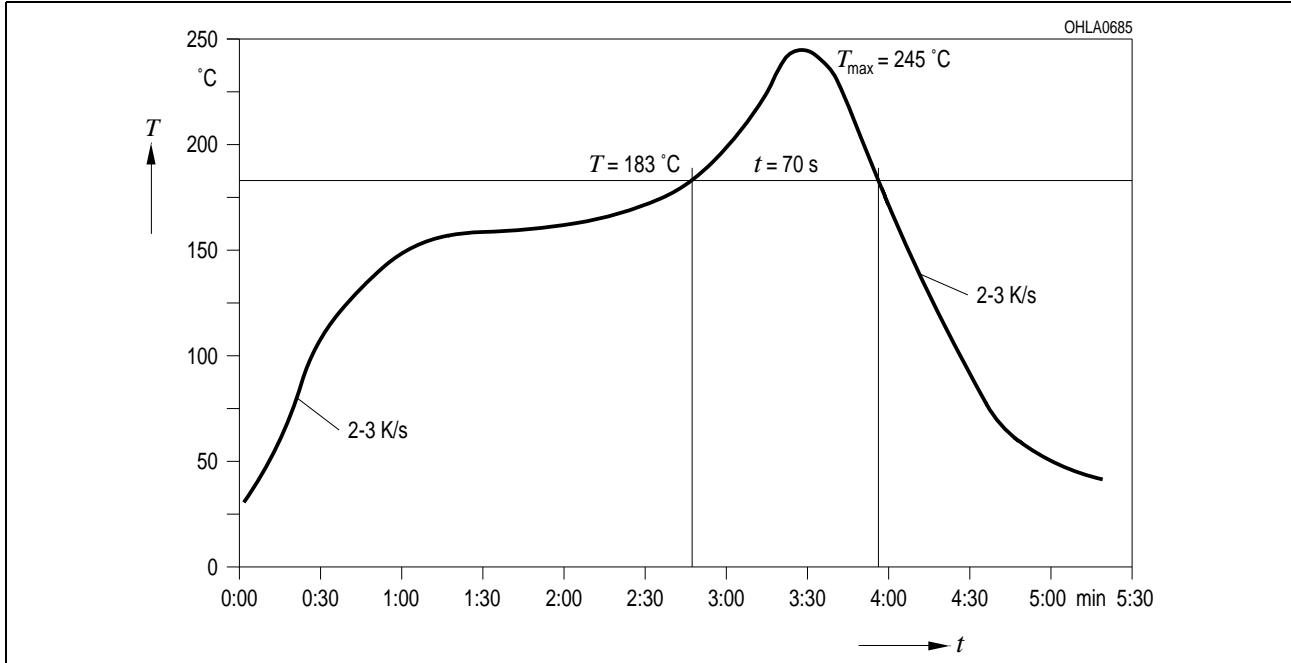
Empfohlenes Lötpadding^{8) Seite 15}
Recommended Solder Pad^{8) page 15}

IR Reflow Löten
IR Reflow Soldering



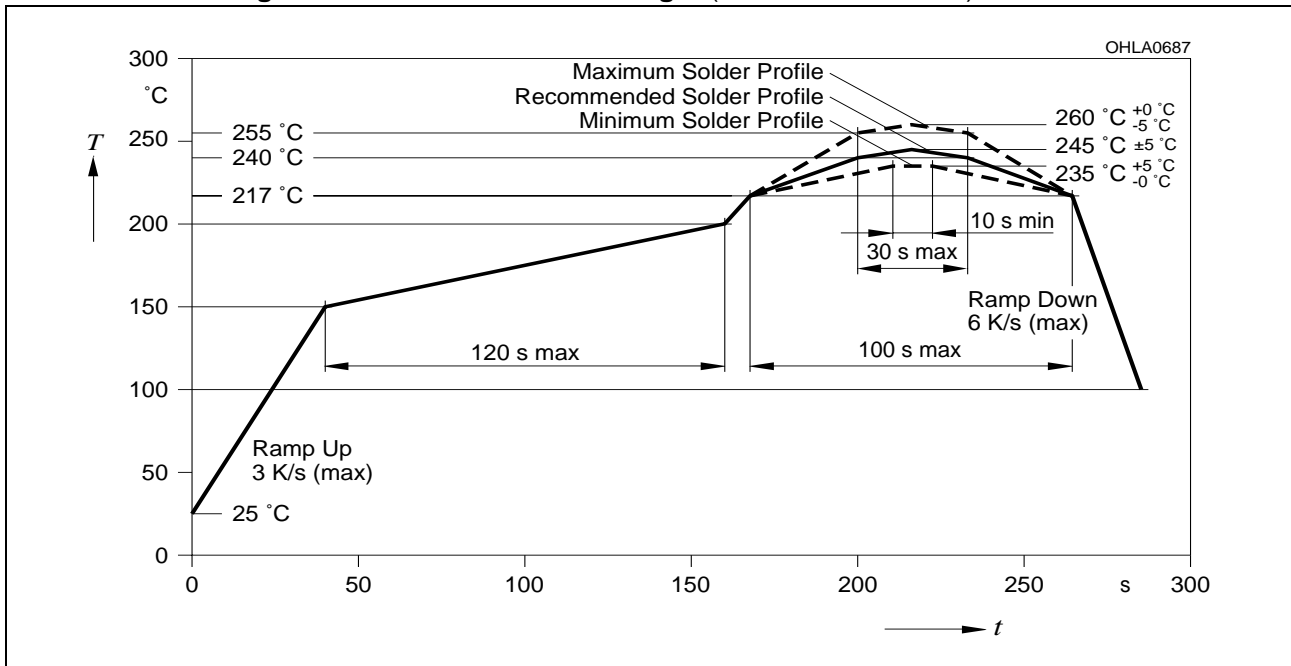
Lötbedingungen
Soldering Conditions
IR-Reflow Lötprofil
IR Reflow Soldering Profile

Vorbehandlung nach JEDEC Level 2
 Preconditioning acc. to JEDEC Level 2
 (nach CECC 00802)
 (acc. to CECC 00802)



IR-Reflow Lötprofil für bleifreies Löt
IR Reflow Soldering Profile for lead free soldering

(nach J-STD-020B)
 (acc. to J-STD-020B)



Barcode-Produkt-Etikett (BPL)
Barcode-Product-Label (BPL)

OSRAM Opto Semiconductors

Lx xxxx Bin1: Bin Information Color 1
Product Name Bin2:
Bin3:

(6P) BATCH NO: Batch Number
Bar Code

RoHS Compliant ML Temp ST
2 260 C RT

(1T) LOT NO: Lot Number (9D) D/C: Date Code
Bar Code

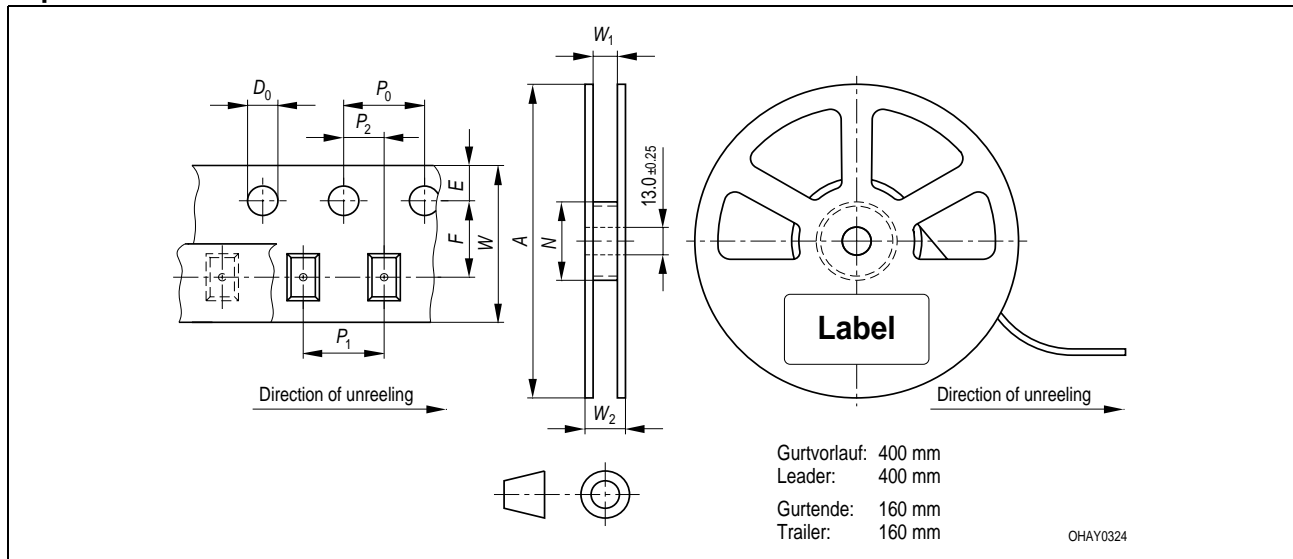
Additional TEXT
R077 DEMY
PACKVAR: Packing Type

(X) PROD NO: Product Code (Q) QTY: Product Quantity per Reel (G) GROUP: X - X - X
Bar Code

Forward Voltage Group
Wavelength Group
Brightness Group

OHA12043

Gurtverpackung
Tape and Reel



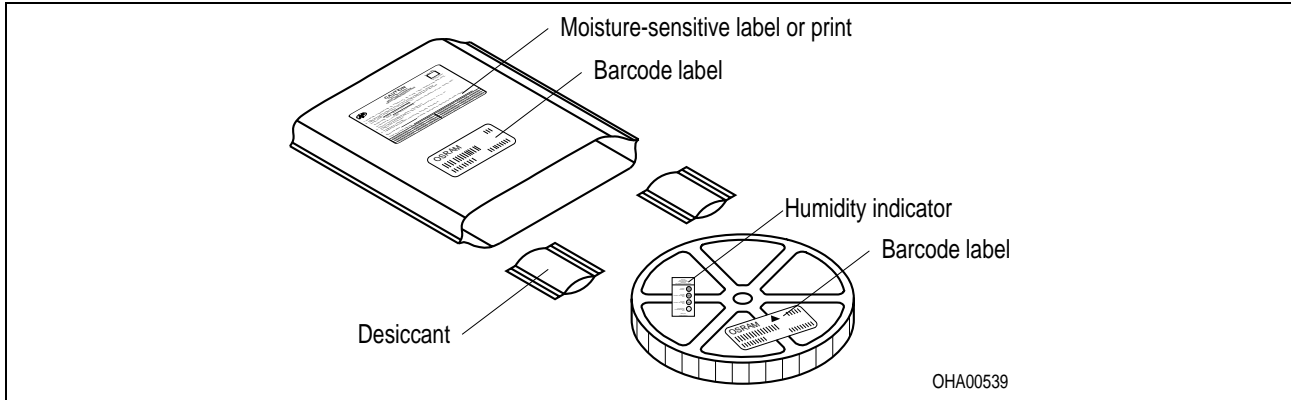
Tape dimensions in mm (inch)

W	P ₀	P ₁	P ₂	D ₀	E	F
8 + 0.3 - 0.1	4 ± 0.1 (0.157 ± 0.004)	4 ± 0.1 (0.157 ± 0.004)	2 ± 0.05 (0.079 ± 0.002)	1.5 + 0.1 (0.059 + 0.004)	1.75 ± 0.1 (0.069 ± 0.004)	3.5 ± 0.05 (0.138 ± 0.002)

Reel dimensions in mm (inch)

A	W	N _{min}	W ₁	W _{2 max}
180 (7)	8 (0.315)	60 (2.362)	8.4 + 2 (0.331 + 0.079)	14.4 (0.567)

Trockenverpackung und Materialien
Dry Packing Process and Materials



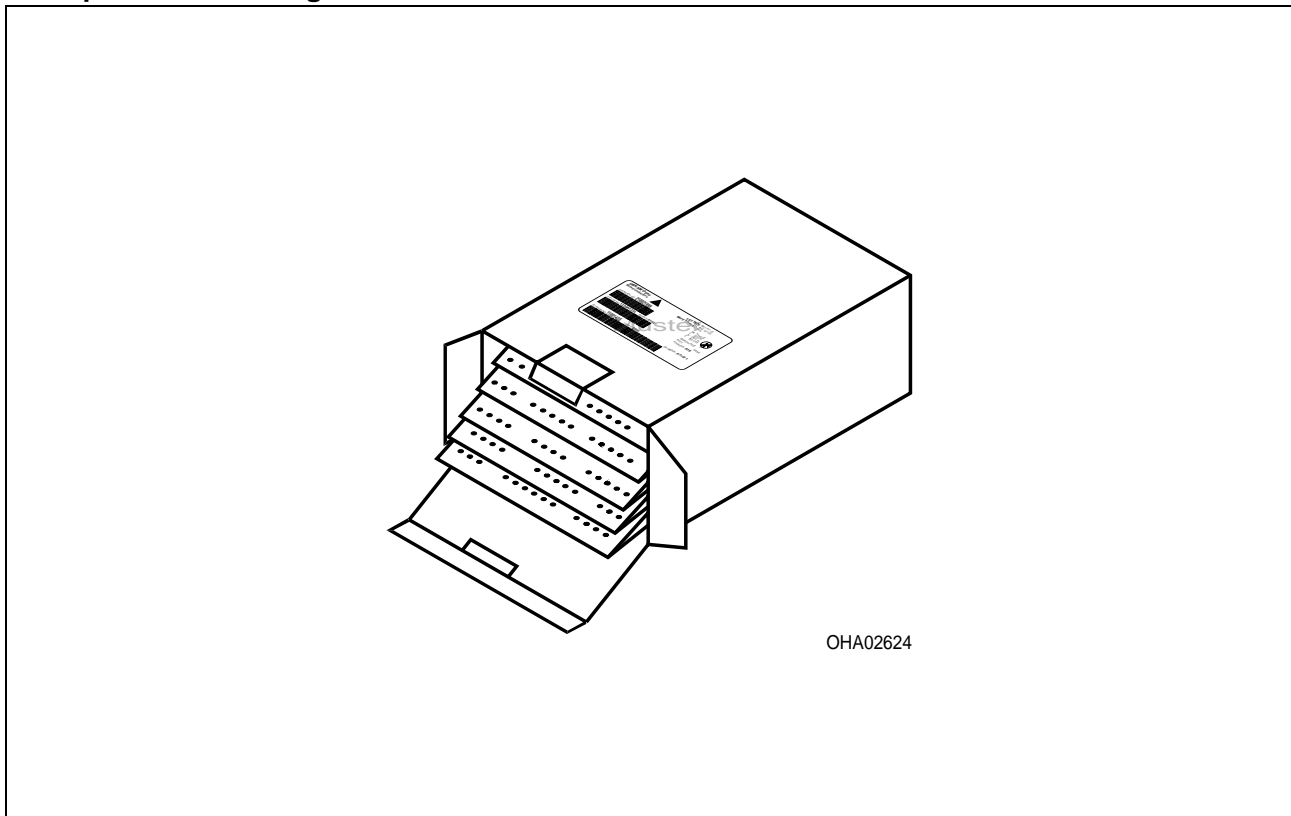
Anm.: Feuchteempfindliche Produkte sind verpackt in einem Trockenbeutel zusammen mit einem Trockenmittel und einer Feuchteindikatorkarte

Bezüglich Trockenverpackung finden Sie weitere Hinweise im Internet und in unserem Short Form Catalog im Kapitel "Gurtung und Verpackung" unter dem Punkt "Trockenverpackung". Hier sind Normenbezüge, unter anderem ein Auszug der JEDEC-Norm, enthalten.

Note: Moisture-sensitive product is packed in a dry bag containing desiccant and a humidity card.

Regarding dry pack you will find further information in the internet and in the Short Form Catalog in chapter "Tape and Reel" under the topic "Dry Pack". Here you will also find the normative references like JEDEC.

Kartonverpackung und Materialien
Transportation Packing and Materials



Revision History: 2010-03-02
 Previous Version: 2007-08-10

Page	Subjects (major changes since last revision)	Date of change
4	value (wavelength yellow)	
4	forward voltage	
3	pad size from 16 mm ² to 5 mm ²	
12	annotations	2002-07-25
4	value ($TC_{\lambda,dom}$ from 0.01 to 0.05 nm/K)	2002-07-25
3, 4	value (reverse voltage from 5 V to 12 V)	2002-09-18
2	ordering code	2002-09-19
3	ambient temperature	2003-09-09
8	Permissible Pulse Handling Capability	2004-01-22
all	new template	2004-03-22
1	RoHS compliant	2004-04-20
1	ESD-withstand voltage	2004-08-30
11	Product Label acc. to OS-IN-2005-015	2005-05-18
1, 9	additional information	2010-03-02

Attention please!

The information describes the type of component and shall not be considered as assured characteristics. Terms of delivery and rights to change design reserved. Due to technical requirements components may contain dangerous substances. For information on the types in question please contact our Sales Organization. If printed or downloaded, please find the latest version in the Internet.

Packing

Please use the recycling operators known to you. We can also help you – get in touch with your nearest sales office. By agreement we will take packing material back, if it is sorted. You must bear the costs of transport. For packing material that is returned to us unsorted or which we are not obliged to accept, we shall have to invoice you for any costs incurred.

Components used in life-support devices or systems must be expressly authorized for such purpose! Critical components^{9) page 15} may only be used in life-support devices or systems^{10) page 15} with the express written approval of OSRAM OS.

Fußnoten:

- 1) Helligkeitswerte werden mit einer Stromeinprägedauer von 25 ms und einer Genauigkeit von $\pm 11\%$ ermittelt.
- 2) Wegen der besonderen Prozessbedingungen bei der Herstellung von LED können typische oder abgeleitete technische Parameter nur aufgrund statistischer Werte wiedergegeben werden. Diese stimmen nicht notwendigerweise mit den Werten jedes einzelnen Produktes überein, dessen Werte sich von typischen und abgeleiteten Werten oder typischen Kennlinien unterscheiden können. Falls erforderlich, z.B. aufgrund technischer Verbesserungen, werden diese typischen Werte ohne weitere Ankündigung geändert.
- 3) Die LED kann kurzzeitig in Sperrichtung betrieben werden.
- 4) Montage auf PC-Board FR 4 (Padgröße $\geq 5 \text{ mm}^2$)
- 5) Wellenlängen werden mit einer Stromeinprägedauer von 25 ms und einer Genauigkeit von $\pm 1 \text{ nm}$ ermittelt.
- 6) Spannungswerte werden mit einer Stromeinprägedauer von 1 ms und einer Genauigkeit von $\pm 0,1 \text{ V}$ ermittelt.
- 7) Im gestrichelten Bereich der Kennlinien muss mit erhöhten Helligkeitsunterschieden zwischen Leuchtdioden innerhalb einer Verpackungseinheit gerechnet werden.
- 8) Maße werden wie folgt angegeben: mm (inch)
- 9) Ein kritisches Bauteil ist ein Bauteil, das in lebenserhaltenden Apparaten oder Systemen eingesetzt wird und dessen Defekt voraussichtlich zu einer Fehlfunktion dieses lebenserhaltenden Apparates oder Systems führen wird oder die Sicherheit oder Effektivität dieses Apparates oder Systems beeinträchtigt.
- 10) Lebenserhaltende Apparate oder Systeme sind für
 - (a) die Implantierung in den menschlichen Körper oder
 - (b) für die Lebenserhaltung bestimmt.
 Falls sie versagen, kann davon ausgegangen werden, dass die Gesundheit und das Leben des Patienten in Gefahr ist.

Remarks:

- 1) Brightness groups are tested at a current pulse duration of 25 ms and a tolerance of $\pm 11\%$.
- 2) Due to the special conditions of the manufacturing processes of LED, the typical data or calculated correlations of technical parameters can only reflect statistical figures. These do not necessarily correspond to the actual parameters of each single product, which could differ from the typical data and calculated correlations or the typical characteristic line. If requested, e.g. because of technical improvements, these typ. data will be changed without any further notice.
- 3) Driving the LED in reverse direction is suitable for short term application.
- 4) Mounted on PC board FR 4 (pad size $\geq 5 \text{ mm}^2$)
- 5) Wavelengths are tested at a current pulse duration of 25 ms and a tolerance of $\pm 1 \text{ nm}$.
- 6) Forward voltages are tested at a current pulse duration of 1 ms and a tolerance of $\pm 0.1 \text{ V}$.
- 7) In the range where the line of the graph is broken, you must expect higher brightness differences between single LEDs within one packing unit.
- 8) Dimensions are specified as follows: mm (inch).
- 9) A critical component is a component used in a life-support device or system whose failure can reasonably be expected to cause the failure of that life-support device or system, or to affect its safety or the effectiveness of that device or system.
- 10) Life support devices or systems are intended
 - (a) to be implanted in the human body, or
 - (b) to support and/or maintain and sustain human life.
 If they fail, it is reasonable to assume that the health and the life of the user may be endangered.

Published by
OSRAM Opto Semiconductors GmbH
 Wernerwerkstrasse 2, D-93049 Regensburg
www.osram-os.com
 © All Rights Reserved.

EU RoHS and China RoHS compliant product



此产品符合欧盟 RoHS 指令的要求；
 按照中国的相关法规和标准，不含有毒有害物质或元素。