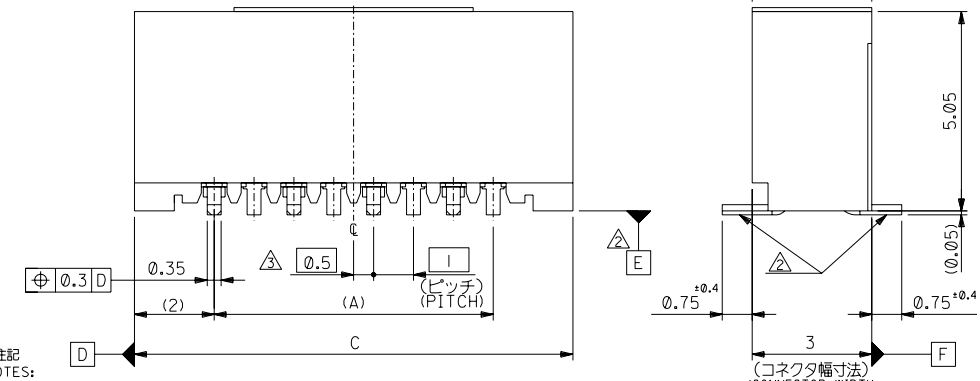
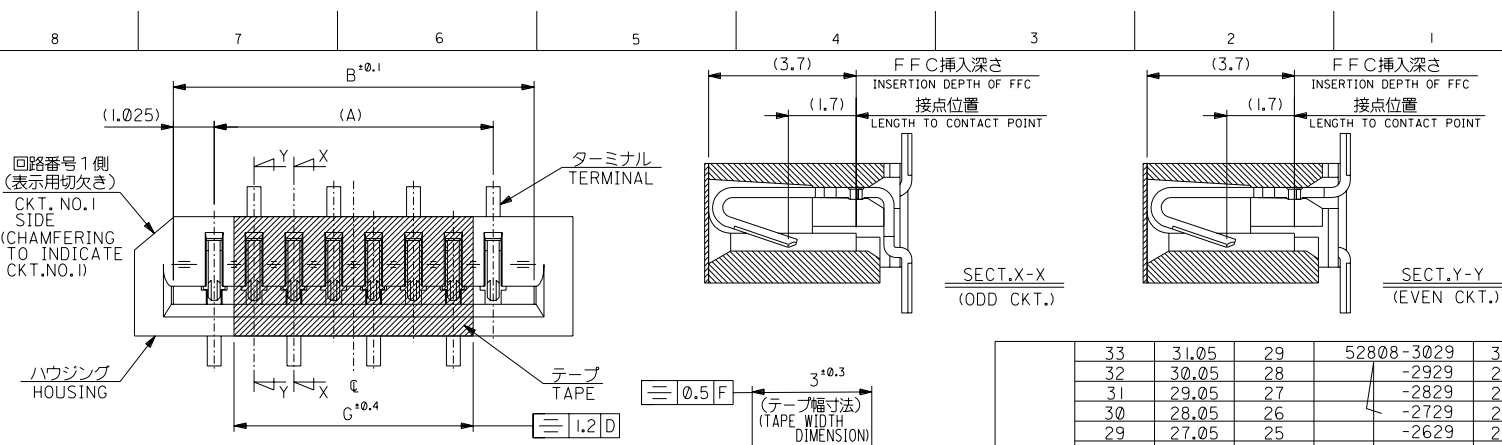


DWC. NO. SD-52808-025

DIMENSIONS IN METRIC DO NOT SCALE DRAWING



| | | | | |
|----|-------|----|------------|----|
| 33 | 31.05 | 29 | 52808-3029 | 30 |
| 32 | 30.05 | 28 | -2929 | 29 |
| 31 | 29.05 | 27 | -2829 | 28 |
| 30 | 28.05 | 26 | -2729 | 27 |
| 29 | 27.05 | 25 | -2629 | 26 |
| 28 | 26.05 | 24 | -2529 | 25 |
| 27 | 25.05 | 23 | -2429 | 24 |
| 26 | 24.05 | 22 | -2329 | 23 |
| 25 | 23.05 | 21 | -2229 | 22 |
| 24 | 22.05 | 20 | -2129 | 21 |
| 23 | 21.05 | 19 | -2029 | 20 |
| 22 | 20.05 | 18 | -1929 | 19 |
| 21 | 19.05 | 17 | -1829 | 18 |
| 20 | 18.05 | 16 | -1729 | 17 |
| 19 | 17.05 | 15 | -1629 | 16 |
| 18 | 16.05 | 14 | -1529 | 15 |
| 17 | 15.05 | 13 | -1429 | 14 |
| 16 | 14.05 | 12 | -1329 | 13 |
| 15 | 13.05 | 11 | -1229 | 12 |
| 14 | 12.05 | 10 | -1129 | 11 |
| 13 | 11.05 | 9 | -1029 | 10 |
| 12 | 10.05 | 8 | -0929 | 9 |
| 11 | 9.05 | 7 | -0829 | 8 |
| 10 | 8.05 | 6 | -0729 | 7 |
| 9 | 7.05 | 5 | -0629 | 6 |
| 8 | 6.05 | 4 | -0529 | 5 |
| 7 | 5.05 | 3 | 52808-0429 | 4 |

注記 NOTES:

1. 使用材料 MATERIAL
 ハウジング: PPS,UL94V-0 HOUSING :PPS,UL94V-0
 ターミナル: リン青銅 TERMINAL :PHOSPHOR BRONZE
 メッキ: ニッケル下地 鍍ビスマスマッキ PLATING :TIN-BISMUTH OVER NICKEL PLATING
 テープ: ポリイミド (t=50µm) TAPE :PI (t=50µm)

△ 基準面 [E] からのソルダテールの半田付け面のスリ量は、
 上方向に0.1MAX.、下方向0.15MAX.とする。
 MISALIGNMENT OF SOLDER TAIL FROM [E]
 : UPPER DIRECTION 0.1MAX. , LOWER DIRECTION 0.15 MAX.

△ 偶数極に適用。
 APPLY FOR EVEN CKT.

4. 本製品は 52808-020 の鉛フリー品である。
 THIS PRODUCT IS LEAD FREE OF 52808-020.
 FPCについて:
 打抜き方向は導体側から補強板を推奨致します。
 補強フィルム材質はポリイミドを推奨致します。
 接着剤は熱硬化接着剤を推奨致します。
 ABOUT FPC:
 RECOMMENDED PUNCHER DIRECTION : FROM CONDUCTOR SIDE TO STIFFENER BOARD SIDE.
 RECOMMENDED MATERIAL :
 STIFFENER FILM : POLYIMIDE
 BONDING AGENT : THERMOSETTING BONDING AGENT

| | | | | |
|-------------------------|-------|----------------------------|----------------|--|
| 角度 ANGLE | ±3° | 材料 MATERIAL | 注記参照 SEE NOTES | MOLEX-JAPAN CO.,LTD. 日本モレックス株式会社 REVISE ONLY ON CAD SYSTEM TITLE 名称 I.0 FFC CONN. NON Z.I.F. SMT. ST. (WITH TAPE) -LEAD FREE- DWG. NO. (SHEET 1 OF 2) REV SD-52808-025 0 |
| 30以上 OVER | ±0.3 | 仕上げ FINISH | — / — | |
| 10以上 30未満 UNDER | ±0.25 | 適用電線範囲 WIRE RANGE | — / — | |
| 10未満 UNDER | ±0.2 | 被覆外径 INS. RANGE | — / — | |
| 一般公差 GENERAL TOLERANCES | 0 | 新機作成 (J2004-2345) RELEASED | 04/02/09 | |
| | | 記号 LTR | 変更内容 | |
| | | DR / CHK | DATE | |
| | | APP'D BY | 尺度 SCALE | |
| | | M.SASAO | 10-1 | |

THIS DRAWING CONTAINS INFORMATION THAT IS PROPRIETARY TO MOLEX/JAPAN AND SHOULD NOT BE USED WITHOUT WRITTEN PERMISSION
 本図面は日本モレックス (株) の所有する情報を含むもので 当社の許可なく複製を禁止する。 EN-01C(032)MXJ-32

DWG. NO. SD-52808-025

E

D

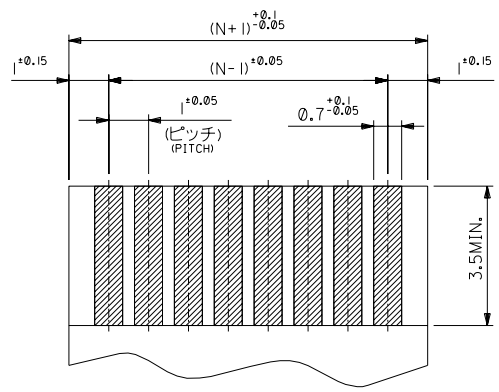
C

B

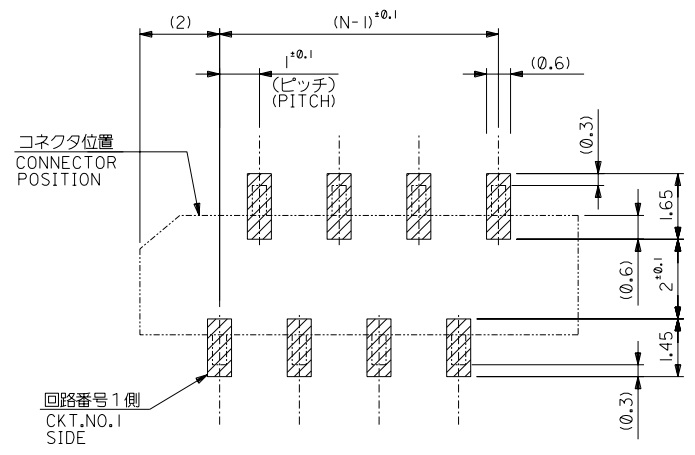
A

DIMENSIONS IN METRIC DO NOT SCALE DRAWING

8 7 6 5 4 3 2 1



(仕上がり厚さ 0.3^{±0.03})
THICKNESS
適合 FPC / FFC 推奨寸法
APPLICABLE FPC/FFC
RECOMMENDED DIMENSION.



参考基板レイアウト (マウント面)
RECOMMENDED P.C. BOARD
PATTERN DIMENSION. (REF.)
(MOUNTING AREA)

| | | | | | |
|-------------------------|-------|-------------------|--------|---|----------|
| | | 材料 MATERIAL | | MOLEX-JAPAN CO.,LTD. 日本モレックス株式会社 | |
| | | 仕上げ FINISH | | REVISE ONLY ON CAD SYSTEM | |
| | | 適用電線範囲 WIRE RANGE | | TITLE 名称 I.Ø FFC CONN. NON Z.I.F. SMT. ST. (WITH TAPE) -LEAD FREE- | |
| | | 被覆外径 INS. RANGE | | DWG. NO. (SHEET 2 OF 2) REV | |
| 角度 ANGLE | ±3° | 新規作成 RELEASED | 記号 LTR | 変更内容 REVISION RECORD | DR. DATE |
| 30 以上 OVER | ±0.3 | 0 | | | |
| 10 以上 未過 UNDER | ±0.25 | 0 | | | |
| 10 未過 UNDER | ±0.2 | 0 | | | |
| 一般公差 GENERAL TOLERANCES | | 0 | | 0 | |

THIS DRAWING CONTAINS INFORMATION THAT IS PROPRIETARY TO MOLEX/JAPAN AND SHOULD NOT BE USED WITHOUT WRITTEN PERMISSION
本図面は日本モレックス(株)の所有する権利を含むもので、当社の許可なく複製を禁止する。
EN-01C(032)MXJ-32

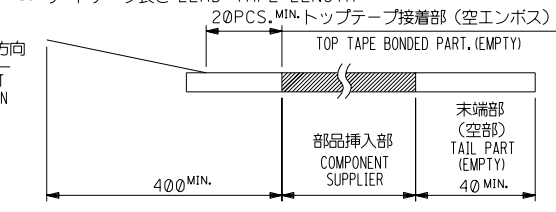
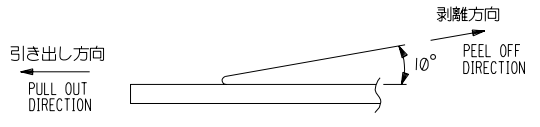
8 7 6 5 4 3 2 1

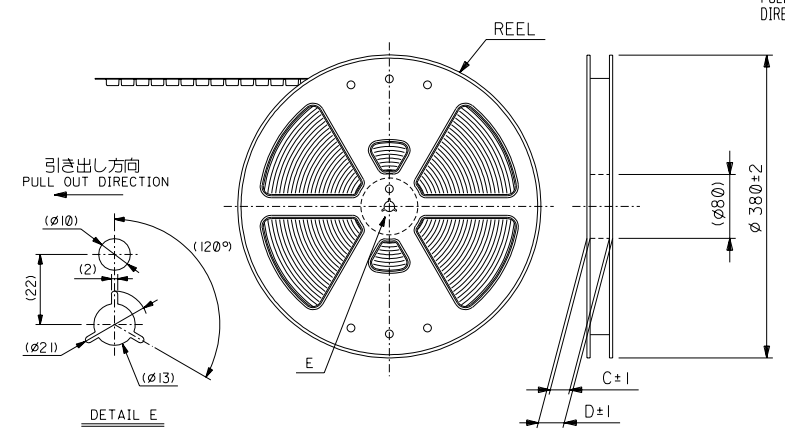
DWG. NO. SD-52808-026

SCALE DRAWING
DIMENSIONS IN METRIC DO NOT

8 7 6 5 4 3 2 1

NOTES

- 製品詳細寸法については図面 SD-52808-025 を参照下さい。
RE DETAILED DIMENSION, SEE SD-52808-025.
 - 梱包数量：1000個/リール
NUMBER OF CONNECTORS：1000PCS/REEL
 - リードテープ長さ LEAD TAPE LENGTH
20PCS. MIN. トップテープ接着部 (空インボス)
TOP TAPE BONDED PART. (EMPTY)
- 
- トップテープの剥離強度：0.1N ~ 1.3N(10gf ~ 130gf)
(剥離方向は下図参照)
尚、本規格値は出荷時に適用。(但し、輸送時に剥離が発生しないこと。)
PEELING OFF FORCE OF TOP TAPE：0.1N ~ 1.3N(10gf ~ 130gf)
(PEELING DIRECTION AS SHOWN IN FOLLOWING FIG.)
THIS REQUIREMENT SHOULD BE APPLIED AT SHIPMENT.
PEEL OFF SHOULD NOT BE ALLOWED, DURING TRANSPORTATION.
- 
- 材料 (MATERIAL)
キャリアテープ (CARRIER TAPE)：ポリプロピレン (POLYPROPYLENE)
トップテープ (TOP TAPE)：PET, PE, PEF
リール (REEL)：ポリスチレン (PS) <リサイクル材を含む>
POLYSTYRENE (PS) <RECYCLE MATERIAL CONTAINED>
 - MXI 製造製品は紙リールを使用すること。
ONLY MXI PRODUCT ITEM SHOULD USE CARD BOARD REEL.
 - 本製品は 52808-***91 の鉛フリー品である。
THIS PRODUCT IS LEAD FREE OF 52808-***91.



| | | | | | | | |
|-------------------------|--|-------------------|--|---------------------------|--|---|--|
| 52808-***71 | | 材料 MATERIAL | | 注記参照 SEE NOTES | | molex MOLEX-JAPAN CO.,LTD. 日本モレックス株式会社 | |
| MODEL NO. | | 仕上げ FINISH | | — / — | | REVISE ONLY ON CAD SYSTEM | |
| 角度 ANGLE | | 適用電線範囲 WIRE RANGE | | — / — | | TITLE 名称 | |
| 30 以上 OVER | | +0.3 | | — / — | | 1.0 FFC Conn NON ZIF | |
| 10 以上 OVER | | +0.25 | | A | | SMT ST With Tape | |
| 30 未満 UNDER | | +0.2 | | 0 | | Embstp Pkg -LEAD FREE- | |
| 10 未満 UNDER | | +0.2 | | 0 | | DRAWN BY 04/02/09 M.NOMIYA | |
| 一般公差 GENERAL TOLERANCES | | 記号 LTR | | 変更内容 REVISION RECORD | | CHK'D BY 04/02/09 K.TOUJO | |
| | | DR / DATE | | APP'D BY 04/02/09 M.SASAO | | DWG. NO. (SHEET 1 OF 6) REV | |
| | | CHK / DATE | | SCALE | | SD-52808-026 A | |

THIS DRAWING CONTAINS INFORMATION THAT IS PROPRIETARY TO MOLEX/JAPAN AND SHOULD NOT BE USED WITHOUT WRITTEN PERMISSION
本図面は日本モレックス (株) の所有する情報を含むもので 当社の許可なく複製を禁止する。 EN-01C(032)MXJ-32

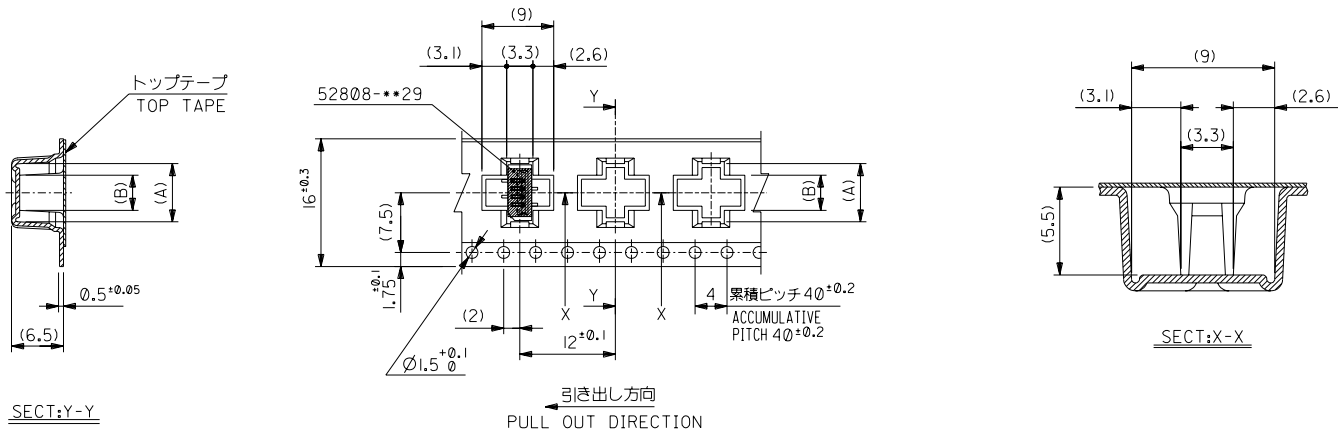
8 7 6 5 4 3 2 1

E

D

C
B
A
DIMENSIONS IN METRIC DO NOT SCALE DRAWING

8 7 6 5 4 3 2 1



16mm幅キャリアテープ
16mm WIDTH CARRIER TAPE

| | | | | | | |
|--------------------------------|--|------|-----|-----|-------------------------------------|------------|
| 16 | 21.4 | 17.4 | 5.4 | 8.3 | 52808-0571 | 5 |
| | | | 4.4 | 7.3 | 52808-0471 | 4 |
| キャリアテープ幅 CARRIER TAPE WIDTH | D | C | (B) | (A) | MATERIAL NO. | 極数 CKT. |
| 材料 MATERIAL | SHEET 1 OF 6 参照 REFER TO SHEET 1 OF 6 | | | | MOLEX-JAPAN CO.,LTD. 日本モレックス株式会社 | |
| MODEL NO. | 52808-***71 | | | | REVISE ONLY ON CAD SYSTEM | |
| 角度 ANGLE | 30°以上 OVER | | | | TITLE 名称 | |
| 適用電線範囲 WIRE RANGE | 30°以上 OVER | | | | I.O FFC Conn NON ZIF | |
| 被覆外径 INS. RANGE | 10 以上 未過 UNDER | | | | SMT ST With Tape | |
| DRAWN BY | M.NOMIYA | | | | Embstp Pkg -LEAD FREE- | |
| CHK'D BY | K.TOUJO | | | | DWG. NO. (SHEET 2 OF 6) REV | |
| APP'D BY | M.SASAO | | | | SD-52808-026 A | |
| 尺度 SCALE | — | | | | | |

| | | | | |
|---------------|-----------|-------------------------|-----------|----------|
| 変更 REVISED | 記号 LTR | 変更内容 REVISION RECORD | DR CHK | DATE |
| A | 0 | 新増作成 (J2004-2345) | M.N | 04/02/09 |
| | | 変更 (J2004-2868) | K.T | 04/03/09 |

THIS DRAWING CONTAINS INFORMATION THAT IS PROPRIETARY TO MOLEX/JAPAN AND SHOULD NOT BE USED WITHOUT WRITTEN PERMISSION
本図面は日本モレックス(株)の所有する情報を含むもので、当社の許可なく複製を禁止する。

EN-01C(032)MXJ-32

8

7

6

5

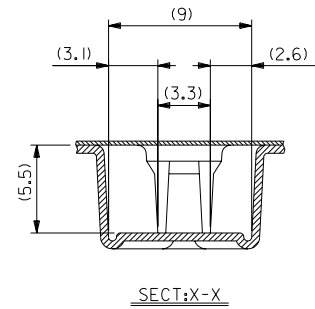
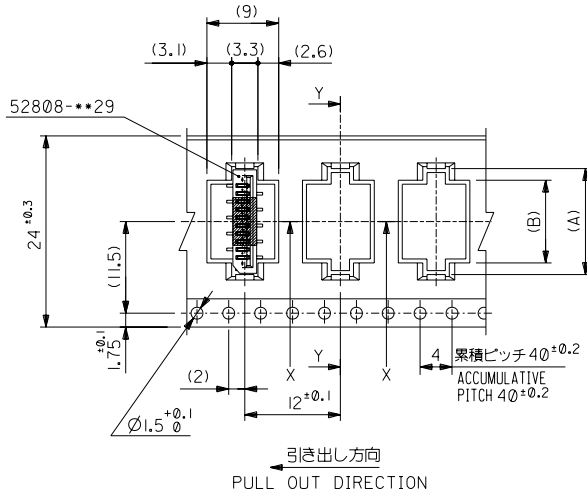
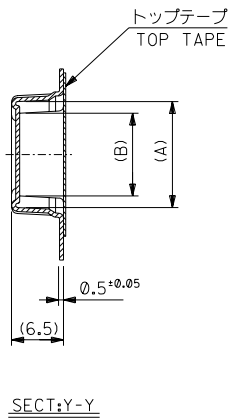
4

3

2

1

8 7 6 5 4 3 2 1



24mm幅キャリアテープ
24mm WIDTH CARRIER TAPE

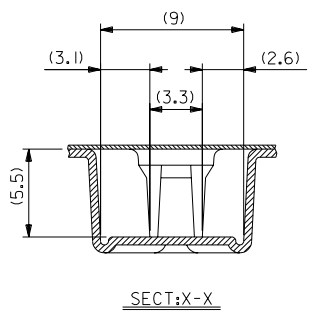
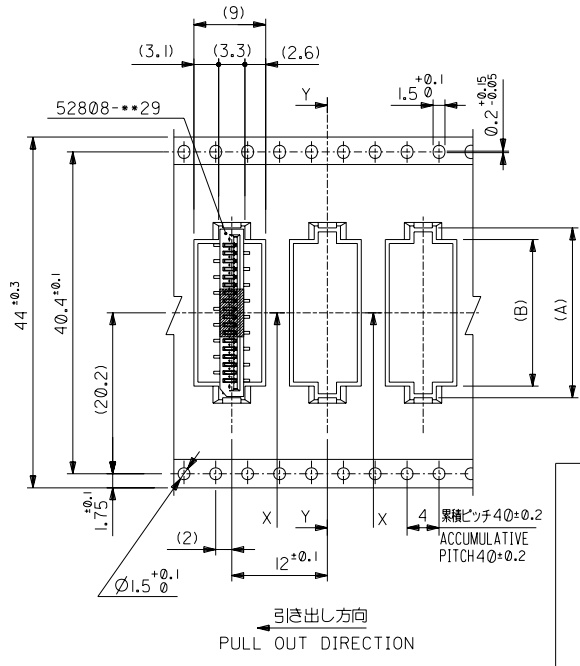
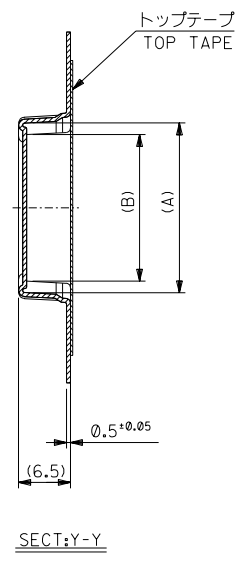
| | | | | | | | | |
|--------------------------------|------|------|------|------|------------|-----|--------------|------------|
| 24 | 29.4 | 25.4 | 10.4 | 13.3 | 52808-1071 | 10 | | |
| | | | 9.4 | 12.3 | 52808-0971 | 9 | | |
| | | | 8.4 | 11.3 | 52808-0871 | 8 | | |
| | | | 7.4 | 10.3 | 52808-0771 | 7 | | |
| | | | 6.4 | 9.3 | 52808-0671 | 6 | | |
| キャリアテープ幅 CARRIER TAPE WIDTH | | | D | C | (B) | (A) | MATERIAL NO. | 極数 CKT. |

| | | | | | |
|----------------------------|--|---|--|---|--|
| 52808-***71 | | 材料 MATERIAL SHEET 1 OF 6 参照 REFER TO SHEET 1 OF 6 | | molex MOLEX-JAPAN CO.,LTD. 日本モレックス株式会社 | |
| MODEL NO. | | 仕上げ FINISH | | REVISE ONLY ON CAD SYSTEM | |
| 角度 ANGLE | | 適用電線範囲 WIRE RANGE | | TITLE 名称 | |
| 30以上 OVER | | 被覆外径 INS. RANGE | | L,Ø FFC Conn NON ZIF | |
| 10以上 OVER | | DRAWN BY 04/02/09 | | SMT ST With Tape | |
| 10未満 UNDER | | CHK'D BY 04/02/09 | | Embstp Pkg -LEAD FREE- | |
| 10未満 UNDER | | M.N. K.T. 04/02/09 | | DWG. NO. (SHEET 3 OF 6) REV | |
| 一般公差 GENERAL TOLERANCES | | M.N. K.T. 04/02/09 | | SD-52808-026 A | |
| 記号 LTR | | 変更内容 REVISION RECORD | | 尺 SCALE | |
| DR. DATE | | CHK. DATE | | 尺 SCALE | |

THIS DRAWING CONTAINS INFORMATION THAT IS PROPRIETARY TO MOLEX/JAPAN AND SHOULD NOT BE USED WITHOUT WRITTEN PERMISSION
本図面は日本モレックス(株)の所有する権利を含むもので、当社の許可なく複製を禁止する。 EN-01C(032)MXJ-32

8 7 6 5 4 3 2 1

8 7 6 5 4 3 2 1



44mm幅キャリアテープ
44mm WIDTH CARRIER TAPE

| | | | | | | | | |
|--------------------------------|------|------------|------|------|------------|-----|--------------|------------|
| 44 | 49.4 | 45.4 | 28.4 | 31.3 | 52808-2871 | 28 | | |
| | | | 27.4 | 30.3 | 52808-2771 | 27 | | |
| | | | 26.4 | 29.3 | 52808-2671 | 26 | | |
| | | | 25.4 | 28.3 | 52808-2571 | 25 | | |
| | | | 24.4 | 27.3 | 52808-2471 | 24 | | |
| | | | 23.4 | 26.3 | 52808-2371 | 23 | | |
| | | | 22.4 | 25.3 | 52808-2271 | 22 | | |
| | | | 21.4 | 24.3 | 52808-2171 | 21 | | |
| | | | 20.4 | 23.3 | 52808-2071 | 20 | | |
| | | | 19.4 | 22.3 | 52808-1971 | 19 | | |
| 18.4 | 21.3 | 52808-1871 | 18 | | | | | |
| 17.4 | 20.3 | 52808-1771 | 17 | | | | | |
| 16.4 | 19.3 | 52808-1671 | 16 | | | | | |
| キャリアテープ幅 CARRIER TAPE WIDTH | | | D | C | (B) | (A) | MATERIAL NO. | 極数 CKT. |

| | | | | | | | |
|--------------|-----------|----------------------|------------|-------------|----------|----------|-------------------------|
| 52808-71 | MODEL NO. | 角度 ANGLE | 30°以上 OVER | 10°以上 UNDER | 未過 UNDER | 未過 UNDER | 一般公差 GENERAL TOLERANCES |
| 30° | ±0.2 | ±0.2 | ±0.2 | ±0.2 | ±0.2 | ±0.2 | ±0.2 |
| 変更 REVISION | 記号 LTR | 変更内容 REVISION RECORD | DR | DATE | CHK | | |
| (J2004-2868) | M,N | K,T | 04/03/04 | | | | |
| (J2004-2345) | M,N | K,T | 04/02/04 | | | | |
| | APP'D BY | DATE | 尺 度 | SCALE | | | |
| | M.SASAO | 04/02/04 | — | — | | | |

材料 MATERIAL SHEET 1 OF 6 参照 REFER TO SHEET 1 OF 6
仕上げ FINISH —
適用電線範囲 WIRE RANGE —
被覆外径 INS. RANGE —

DRAWN BY 04/02/04 M.NOMIYA
CHK'D BY 04/02/04 K.TOUJO

尺 度 SCALE —

MOLEX MOLEX-JAPAN CO.,LTD.
日本モレックス株式会社

REVISE ONLY ON CAD SYSTEM

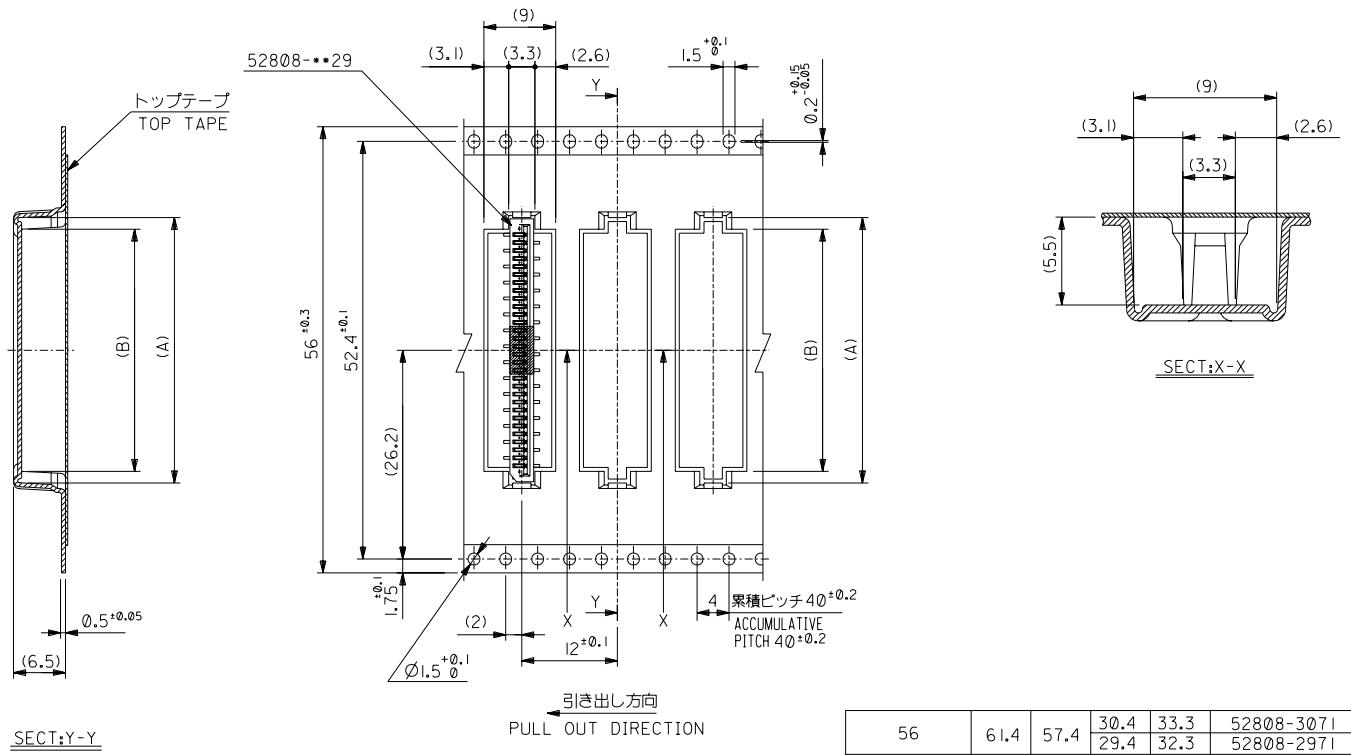
TITLE 名称
I.0 FFC Conn NON ZIF
SMT ST With Tape
Embstp Pkg -LEAD FREE-

DWG. NO. (SHEET 5 OF 6) REV
SD-52808-026 A

THIS DRAWING CONTAINS INFORMATION THAT IS PROPRIETARY TO MOLEX/JAPAN AND SHOULD NOT BE USED WITHOUT WRITTEN PERMISSION
本図面は日本モレックス(株)の所有する権利を含むもので、当社の許可なく複製を禁止する。
EN-01C(032)MXJ-32

8 7 6 5 4 3 2 1

DWG. NO. SD-52808-026
 DIMENSIONS IN METRIC DO NOT SCALE DRAWING



SECT:Y-Y

56mm 幅キャリアテープ
56mm WIDTH CARRIER TAPE

引き出し方向
PULL OUT DIRECTION

| | | | | | | |
|--------------------------------|-------------|-------------------------|------|------------------|--------------|------------|
| 56 | 61.4 | 57.4 | 30.4 | 33.3 | 52808-3071 | 30 |
| キャリアテープ幅 CARRIER TAPE WIDTH | D | C | (B) | (A) | MATERIAL NO. | 極数 CKT. |
| 52808-***71 | | | | | | |
| MODEL NO. | | | | | | |
| 角度 ANGLE | 33° | | | | | |
| 30以上 OVER | 未過 UNDER | ±0.25 | A | 変更 REVISED | (J2004-2868) | M,N K,T |
| 10以上 OVER | 未過 UNDER | ±0.2 | 0 | 新規作成 RELEASED | (J2004-2345) | M,N K,T |
| 10以下 UNDER | | | | | | |
| 一般公差 GENERAL TOLERANCES | 記号 LTR | 公差内容 REVISION RECORD | DR | DATE | | |

| | | | | | |
|----------------------|--|-------------|----------|--|--|
| 材料 MATERIAL | SHEET 1 OF 6 参照 REFER TO SHEET 1 OF 6 | | | | |
| 仕上げ FINISH | — | | | | |
| 適用電線範囲 WIRE RANGE | — | | | | |
| 被覆外径 INS. RANGE | — | | | | |
| DRAWN BY | 04/02/09 | CHK'D BY | 04/02/09 | | |
| MINOMIYA | K.TOJO | | | | |
| APP'D BY | 04/02/09 | 尺度 SCALE | — | | |
| M.SASAO | | | | | |
| DWG. NO. | (SHEET 6 OF 6) | REV | | | |
| SD-52808-026 | 026 | A | | | |

MOLEX-JAPAN CO.,LTD.
 日本モレックス株式会社
 REVISE ONLY ON CAD SYSTEM
 TITLE 名称
 I.0 FFC Conn NON ZIF
 SMT ST With Tape
 Embstp Pkg -LEAD FREE-

THIS DRAWING CONTAINS INFORMATION THAT IS PROPRIETARY TO MOLEX/JAPAN AND SHOULD NOT BE USED WITHOUT WRITTEN PERMISSION
 本図面は日本モレックス(株)の所有する情報を含むもので、当社の許可なく複製を禁止する。 EN-01C(032)MXJ-32