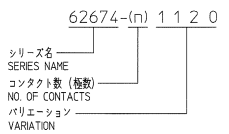


部番 PT.NO.	品名 PARTS NAME	材料 MATERIAL	数量 QTY	記事 NOTE
1	ハウジング HOUSING	ガラス繊維入り難燃材(U-94V-0) RESIN GLASS REINFORCED UL94V-0	1	色:黒 COLOR:BLACK
2	スライダ SLIDER	ガラス繊維入り難燃材(U-94V-0) RESIN GLASS REINFORCED UL94V-0	1	色:黒 COLOR:BLACK
3	コンタクト CONTACT	りん青銅はんだめっき PHOSPHOR BRONZE - SOLDER PLATING	□	
4	金具 MOUNTING PLATE	黄銅はんだめっき BRASS - SOLDER PLATING	2	

製品の種類 CAT.NO. DIMENSIONS

注3 NOTE 3	接触数 NO. OF CONTACTS (n)	型番 CAT. NO.	寸法 DIMENSIONS			
			A±0.2	B±0.2	C±0.1	D±0.1
*	4	62674-041120	6.5	5.9	15	2.7
*	5	62674-051120	7.0	6.4	2.0	3.2
*	6	62674-061120	7.5	6.9	2.5	3.7
*	7	62674-071120	8.0	7.4	3.0	4.2
*	8	62674-081120	8.5	7.9	3.5	4.7
*	9	62674-091120	9.0	8.4	4.0	5.2
*	10	62674-101120	9.5	8.9	4.5	5.7
*	11	62674-111120	10.0	9.4	5.0	6.2
*	12	62674-121120	10.5	9.9	5.5	6.7
*	13	62674-131120	11.0	10.4	6.0	7.2
*	14	62674-141120	11.5	10.9	6.5	7.7
*	15	62674-151120	12.0	11.4	7.0	8.2
*	16	62674-161120	12.5	11.9	7.5	8.7
*	17	62674-171120	13.0	12.4	8.0	9.2
*	18	62674-181120	13.5	12.9	8.5	9.7
*	19	62674-191120	14.0	13.4	9.0	10.2
*	20	62674-201120	14.5	13.9	9.5	10.7
*	21	62674-211120	15.0	14.4	10.0	11.2
*	22	62674-221120	15.5	14.9	10.5	11.7
*	23	62674-231120	16.0	15.4	11.0	12.2
*	24	62674-241120	16.5	15.9	11.5	12.7
*	25	62674-251120	17.0	16.4	12.0	13.2
*	26	62674-261120	17.5	16.9	12.5	13.7
*	27	62674-271120	18.0	17.4	13.0	14.2
*	28	62674-281120	18.5	17.9	13.5	14.7
*	29	62674-291120	19.0	18.4	14.0	15.2
*	30	62674-301120	19.5	18.9	14.5	15.7
*	31	62674-311120	20.0	19.4	15.0	16.2
*	32	62674-321120	20.5	19.9	15.5	16.7
*	33	62674-331120	21.0	20.4	16.0	17.2
*	34	62674-341120	21.5	20.9	16.5	17.7
*	35	62674-351120	22.0	21.4	17.0	18.2
*	36	62674-361120	22.5	21.9	17.5	18.7
*	37	62674-371120	23.0	22.4	18.0	19.2
*	38	62674-381120	23.5	22.9	18.5	19.7
*	39	62674-391120	24.0	23.4	19.0	20.2
*	40	62674-401120	24.5	23.9	19.5	20.7

型番構成  
CAT. NO.

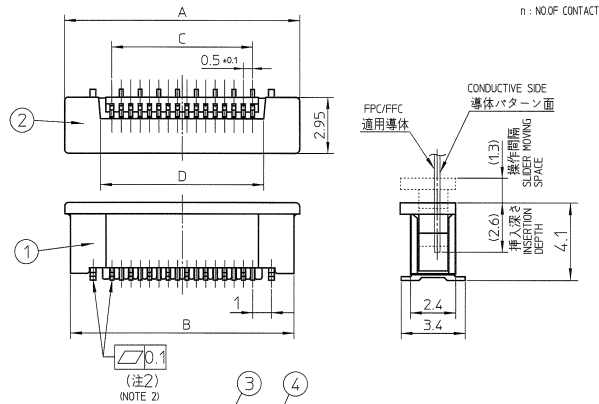


注記

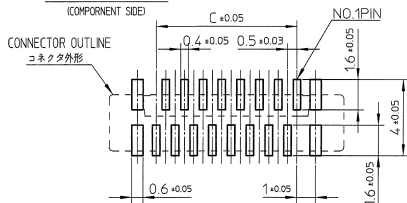
1. 本製品は、自動実装 (SMT) 対応、FPC/FFC用コネクタである。
2. コンタクトターミナル及び金具平面度は規定内であること。
3. \*印の製品を御使用になる場合は、別途弊社に御相談下さい。
4. 通用導体は SHEET No.3 に示す。

NOTE

1. THIS PRODUCT IS THE CONNECTOR USED FOR FPC/FFC AND COPELS WITH AUTOMATIC MOUNTING (SMT).
2. FLATNESS OF CONTACT TERMINAL AND MOUNTING PLATE MUST BE WITHIN TOLERANCE.
3. PLEASE CONSULT US IN CASE OF USING PARTS WITH \* MARK.
4. SEE SHEET NO.3 REGARDING RECOMMENDED PC BOARD LAYOUT AND CABLE.



推奨基板パターン寸法  
(部品搭載側)  
RECOMMENDED PC BOARD LAYOUT  
(COMPONENT SIDE)



mat'l. code		surface / tolerance ISO 1302 / ISO 406 ISO 1101		projection	product family 58XF	CODE JP
ltr	description	scn no	dr	date	title 0.5mmピッチ FPC/FFC用 SMTタイプ コネクタ CONNECTOR USED FOR FPC/FFC WITH 0.5mm CONTACT SPACING	
D	REVISED	J20219	T.M	6/19/02	dwg no 62674 sheet 1 of 10 size A3	
E	REVISED	J20520	H.T.	9/17/02	type Product Customer Drawing	
F	REVISED	J04-001	H.T.	6/21/04	Rev. K	
G	REVISED	J04-0287	H.T.	9/6/04		
H	REVISED	J05-0953	H.T.	6/15/05		
J	Changed logo	J07-042	H.T.	3/1/07		
K	Added 22pos	J07-042	H.T.	2007-8-21		
sheet	revision	K	G	D	D	D
index	sheet	1	2	3	4	5

CAT. NO.  
型番: 62674-\_\_1121\_

部番 PT NO	品名 PARTS NAME	型番 CAT. NO.	材質 MATERIAL	数量 QTY	記号 NOTE
1	リール REEL		硬質紙 CARDBOARD	1	色: 白 COLOR: WHITE
2	プラスチック(エンボス)テープ PLASTIC (EMBOSS) TAPE		PET樹脂 A-PET		色: 透明 COLOR: TRANSPARENCY
3	カバーテープ COVER		ポリエステル POLYESTER		色: 透明 COLOR: TRANSPARENCY
4	コネクタ CONNECTOR	62674-__1120	62674(SH. NO.1)参照 SEE ATTACHED DWG	1000	

製品の種類 CAT. NO. & DIMENSIONS

部数 NO. OF CONTACTS (in)	型番 CAT. NO.	寸法 DIMENSIONS		
		F ± 5	G ± 0.3	H ± 0.1
4	62674-041121	20.4	16	---
5	62674-051121	20.4	16	---
6	62674-061121	20.4	16	---
7	62674-071121	20.4	16	---
8	62674-081121	20.4	16	---
9	62674-091121	28.4	24	---
10	62674-101121	28.4	24	---
11	62674-111121	28.4	24	---
12	62674-121121	28.4	24	---
13	62674-131121	28.4	24	---
14	62674-141121	28.4	24	---
15	62674-151121	28.4	24	---
16	62674-161121	28.4	24	---
17	62674-171121	28.4	24	---
18	62674-181121	28.4	24	---
19	62674-191121	28.4	24	---
20	62674-201121	28.4	24	---
21	62674-211121	28.4	24	---
22	62674-221121	28.4	24	---
23	62674-231121	28.4	24	---
24	62674-241121	36.4	32	28.4
25	62674-251121	36.4	32	28.4
26	62674-261121	36.4	32	28.4
27	62674-271121	36.4	32	28.4
28	62674-281121	36.4	32	28.4
29	62674-291121	36.4	32	28.4
30	62674-301121	36.4	32	28.4
31	62674-311121	48.4	44	40.4
32	62674-321121	48.4	44	40.4
33	62674-331121	48.4	44	40.4
34	62674-341121	48.4	44	40.4
35	62674-351121	48.4	44	40.4
36	62674-361121	48.4	44	40.4
37	62674-371121	48.4	44	40.4
38	62674-381121	48.4	44	40.4
39	62674-391121	48.4	44	40.4
40	62674-401121	48.4	44	40.4

型番構成  
CAT. NO.

62674-(n) 1 1 2 1

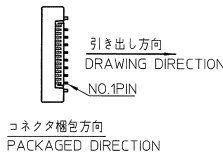
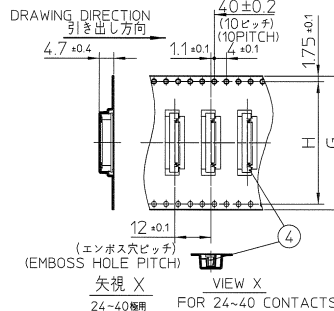
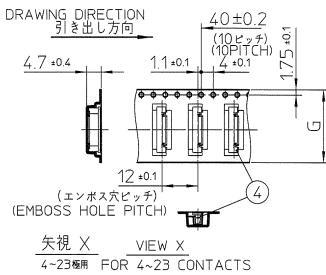
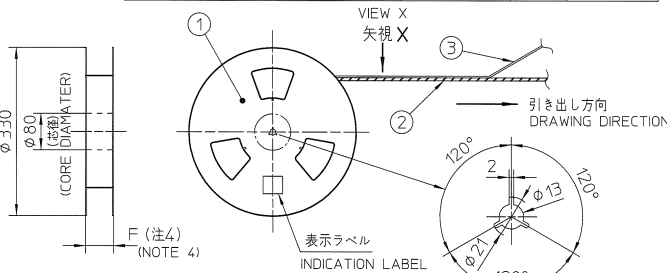
シリーズ名  
SERIES NAME  
コンタクト数(極数)  
NO. OF CONTACTS  
バリエーション  
VARIATION  
エンボススタイル  
EMBOSS STYLE

注記

1. 本製品は、自動実装 (SMT) 対応 FPC/FFC用コネクタである。
2. 本型番は、プラスチックテープ梱包品を示す。
3. プラスチック (エンボス) テープ及びリール形状寸法は、JIS C 0806 (電子製品のテーピング (表面実装部品) に準ずる。
4. F寸法は、芯径部 (コア部) の寸法を示す。

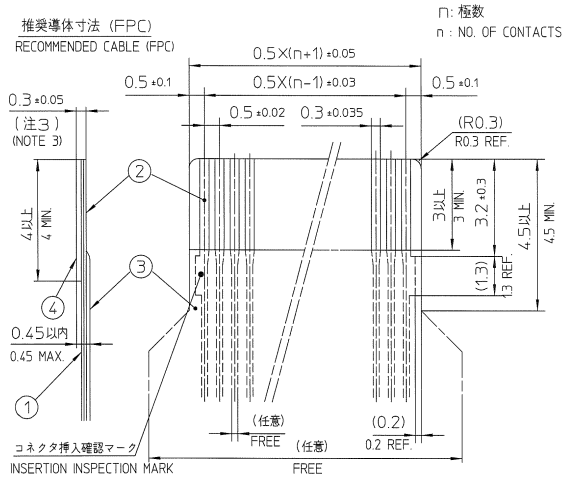
NOTE

1. THIS PRODUCT IS THE CONNECTOR USED FOR FPC/FFC AND COPES WITH AUTOMATIC MOUNTING (SMT).
2. THIS CATALOG NO. INDICATES PLASTIC TAPE PACKAGED CONNECTOR.
3. SEE JIS C 0806 (PACKING OF ELECTRONIC COMPONENTS ON CONTINUOUS TAPES (SURFACE MOUNTING DEVICES)) FOR SHAPE AND DIMENSIONS OF PLASTIC (EMBOSS) TAPE AND REEL.
4. F DIMENSION IS PORTION OF THE CORE.



mat'l. code		surface	tolerance	projection	product family	58XF	CODE
		ISO 1302	ISO 406 ISO 101				JP
lfr	description	ecn no	dr	date	title		
A	RELEASED	J00435	T.M.	6/23/00	0.5mmピッチ FPC用 SMTタイプコネクタ プラスチック梱包品		
B	REVISED	J10157	T.M.	9/4/01	PLASTIC TAPE PACKAGED 0.5mm CONTACT SPACING CONNECTOR		
C	REVISED	J20123	T.M.	2/27/02	dwg no		
D	REVISED	J20520	H.T.	9/27/02	sheet 2 of		
E	REVISED	J04-071	H.T.	6/29/04	62674		
F	REVISED	J05-0353	H.T.	6/15/05	size		
G	Changed logo	J07-0142	H.T.	3/1/07	A3		
sheet	revision				type	Product	Customer
index	sheet						Drawing
							Rev
							g

推奨導体寸法 (FFC)  
RECOMMENDED CABLE (FFC)



コネクタ挿入確認マーク  
INSERTION INSPECTION MARK

部番 PT NO.	品名 PARTS NAME	材 MATERIAL	質 QUALITY
1	ベースフィルム BASE FILM	ポリイミド又は、ポリエステル又は、同等材 POLYIMIDE OR POLYESTER OR EQUAL	
2	導体 CONDUCTOR	銅箔 COPPER FOIL	
3	オーバーレイ OVERLAY	ポリイミド又は、ポリエステル又は、同等材 POLYIMIDE OR POLYESTER OR EQUAL	
4	補強板 SUPPORTING TAPE	ポリエステル又は、ポリイミド又は、同等材 POLYIMIDE OR POLYESTER OR EQUAL	

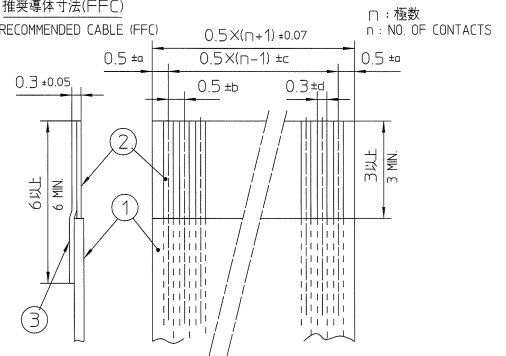
注記

1. 各部には、有害なバリのないこと。
2. 各部材は、通常の使用で剥離しないこと。
3. 各部材の総合厚さ(粘着剤を含む範囲)を規定する。

NOTE

- 1.NO BURR AT EACH PORTION
- 2.NO PEELING IN COMMON USE
- 3.TOTAL THICKNESS LIMIT OF EACH MATERIAL (INCLUDING ADHESIVE AGENT) IS SPECIFIED.

推奨導体寸法(FFC)  
RECOMMENDED CABLE (FFC)



種類 (注3) KIND OF FFC NOTE 3	寸法公差 DIMENSIONAL TOLERANCE			
	a	b	c	d
1	0.07	0.04	0.05	0.02
2	0.1	0.03	0.03	0.025

部番 PT NO.	品名 PARTS NAME	材 MATERIAL	質 QUALITY
1	絶縁体 INSULATOR	難燃性ポリエステル又は同等材 FLAME RESISTING POLYESTER OR EQUAL	
2	導体 CONDUCTOR	銅箔 : 厚さ35又は50µm COPPER FOIL: THICKNESS 35 OR 50µm	
3	補強板 SUPPORTING TAPE	難燃性ポリエステル又は同等材 FLAME RESISTING POLYESTER OR EQUAL	

注記

1. 各部には、有害なバリのないこと。
2. 各部材は、通常の使用で剥離しないこと。
3. 寸法公差 a,b,c,d は、FFC種類 1,2のどちらでも可。

NOTE

- 1.NO BURR AT EACH PORTION
- 2.NO PEELING IN COMMON USE
- 3.EITHER KIND1 OR KIND2 FFC CAN ACCEPT DIMENSIONAL TOLERANCE a,b,c and d.

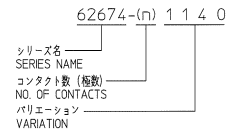
mat'l. code		surface		tolerance		projection		product family		CODE		
		ISO 1302		ISO 406 ISO 1101		ISO 10		58XF		JP		
tr	description	ecn no	dr	date	tolerances unless otherwise specified		title		推奨導体 RECOMMENDED CABLE			
A	RELEASED	J00435	T.M	6/23/00	angles	linear	scale					
B	REVISED	J20123	T.M	2/27/02								
C	REVISED	J04-071	H.T	6/29/04								
D	Changed logo	J07-042	H.T	3/1/07	dr	eng	chk	appd	dwg no	sheet 3 of	size	
									62674		A3	
sheet	revision								type	Product	Customer	Drawing
index	sheet										Rev	D

部番 PT.NO.	品名 PARTS NAME	材料 MATERIAL	数量 QTY	記事 NOTE
1	ハウジング HOUSING	ガラス繊維入難燃材(U) 94V-0 RESIN (GLASS REINFORCED (UL94V-0))	1	色:黒 COLOR:BLACK
2	スライダー SLIDER	ガラス繊維入難燃材(U) 94V-0 RESIN (GLASS REINFORCED (UL94V-0))	1	色:黒 COLOR:BLACK
3	コンタクト CONTACT	りん青銅 はんだめっき PHOSPHOR BRONZE: SOLDER PLATING	□	
4	金具 MOUNTING PLATE	青銅 はんだめっき BRASS: SOLDER PLATING	2	

製品の種類 CAT.NO. & DIMENSIONS

注3 NOTE 3	極数 NO. OF CONTACTS (n)	品番 CAT. NO.	寸法 DIMENSIONS			
			A±0.2	B±0.2	C±0.1	D±0.1
*	4	62674-041140	65	59	15	27
*	5	62674-051140	70	64	20	32
*	6	62674-061140	75	69	25	37
*	7	62674-071140	80	74	30	42
*	8	62674-081140	85	79	35	47
*	9	62674-091140	90	84	40	52
*	10	62674-101140	95	89	45	57
*	11	62674-111140	100	94	50	62
*	12	62674-121140	105	99	55	67
*	13	62674-131140	110	104	60	72
*	14	62674-141140	115	109	65	77
*	15	62674-151140	120	114	70	82
*	16	62674-161140	125	119	75	87
*	17	62674-171140	130	124	80	92
*	18	62674-181140	135	129	85	97
*	19	62674-191140	140	134	90	102
*	20	62674-201140	145	139	95	107
*	21	62674-211140	150	144	100	112
*	22	62674-221140	155	149	105	117
*	23	62674-231140	160	154	110	122
*	24	62674-241140	165	159	115	127
*	25	62674-251140	170	164	120	132
*	26	62674-261140	175	169	125	137
*	27	62674-271140	180	174	130	142
*	28	62674-281140	185	179	135	147
*	29	62674-291140	190	184	140	152
*	30	62674-301140	195	189	145	157
*	31	62674-311140	200	194	150	162
*	32	62674-321140	205	199	155	167
*	33	62674-331140	210	204	160	172
*	34	62674-341140	215	209	165	177
*	35	62674-351140	220	214	170	182
*	36	62674-361140	225	219	175	187
*	37	62674-371140	230	224	180	192
*	38	62674-381140	235	229	185	197
*	39	62674-391140	240	234	190	202
*	40	62674-401140	245	239	195	207

型番構成  
CAT. NO.

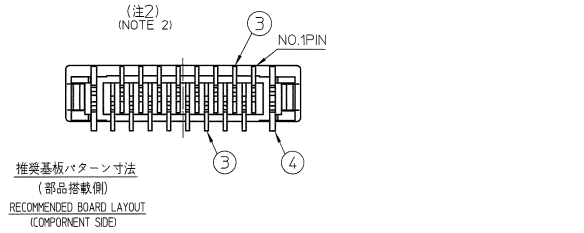
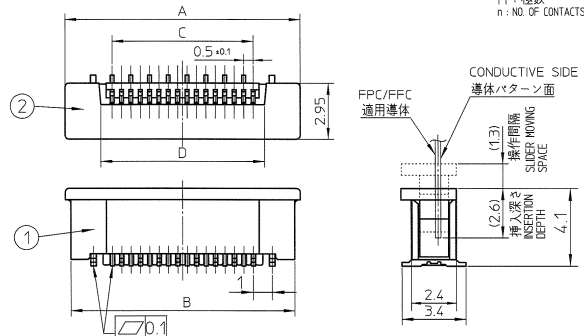


注記

- 本製品は、自動実装 (SMT) 対応、FPC/FFC用コネクタである。
- コンタクトターミナル及び金具平面度は規定内であること。
- \*印の製品を御使用になる場合は、別途弊社に御相談下さい。
- 適用書体はSHEET No.3に示す。

NOTE

- THIS PRODUCT IS THE CONNECTOR USED FOR FPC/FFC AND COPEES WITH AUTOMATIC MOUNTING (SMT).
- FLATNESS OF CONTACT TERMINAL AND MOUNTING PLATE TERMINAL WITHIN TOLERANCE.
- PLEASE CONSULT US IN CASE OF USING PARTS WITH \* MARK.
- SEE SHEET NO.3 REGARDING RECOMMENDED PC BOARD LAYOUT AND CABLE.



mat'l code		surface ISO 1302		tolerance ISO 406 ISO 1101		projection		product family 58XF		CODE JP	
lfr	description	ecn no	dr	date	tolerances unless otherwise specified		title		0.5mmピッチ FPC/FFC用 SMT 実装型 コネクタ CONNECTOR USED FOR FPC/FFC WITH 0.5mm CONTACT SPACING		
A	RELEASED	J20520	H.T.	9/17/02	angles	linear	±0.2	scale		dwg no sheet 4 of size 62674 A3	
B	REVISED	J04-0171	H.T.	6/21/04					type Product Customer Drawing		
C	REVISED	J05-0353	H.T.	6/15/05					Rev. D		
D	Changed logo	J07-0142	H.T.	3/11/07	dr	engr	chr	appd	P. O. Adachi 3/11/07		
sheet index	revision sheet										

CAT. NO.  
型番: 62674-\_\_1141

部番 PT. NO.	品名 PARTS NAME	型番 CAT. NO.	材質 MATERIAL	数量 QTY	記号 NOTE
1	リール REEL	—	硬質紙 CARDBOARD	1	色: 白 COLOR: WHITE
2	プラスチック(エンボス)テープ PLASTIC (EMBOSS) TAPE	—	PE樹脂 A-PET	—	色: 透明 COLOR: TRANSPARENT
3	カバーテープ COVER	—	ポリエステル POLYESTER	—	色: 透明 COLOR: TRANSPARENT
4	コネクタ CONNECTOR	62674-__1140	62674(SH. NO.4)参照 SEE ATTACHED DWG	1000	

製品の種類 CAT. NO. & DIMENSIONS

接触数 NO. OF CONTACTS (n)	型番 CAT. NO.	寸法 DIMENSIONS		
		F ± 5	G ± 0.3	H ± 0.1
4	62674-041141	20.4	16	—
5	62674-051141	20.4	16	—
6	62674-061141	20.4	16	—
7	62674-071141	20.4	16	—
8	62674-081141	20.4	16	—
9	62674-091141	28.4	24	—
10	62674-101141	28.4	24	—
11	62674-111141	28.4	24	—
12	62674-121141	28.4	24	—
13	62674-131141	28.4	24	—
14	62674-141141	28.4	24	—
15	62674-151141	28.4	24	—
16	62674-161141	28.4	24	—
17	62674-171141	28.4	24	—
18	62674-181141	28.4	24	—
19	62674-191141	28.4	24	—
20	62674-201141	28.4	24	—
21	62674-211141	28.4	24	—
22	62674-221141	28.4	24	—
23	62674-231141	28.4	24	—
24	62674-241141	36.4	32	28.4
25	62674-251141	36.4	32	28.4
26	62674-261141	36.4	32	28.4
27	62674-271141	36.4	32	28.4
28	62674-281141	36.4	32	28.4
29	62674-291141	36.4	32	28.4
30	62674-301141	36.4	32	28.4
31	62674-311141	48.4	44	40.4
32	62674-321141	48.4	44	40.4
33	62674-331141	48.4	44	40.4
34	62674-341141	48.4	44	40.4
35	62674-351141	48.4	44	40.4
36	62674-361141	48.4	44	40.4
37	62674-371141	48.4	44	40.4
38	62674-381141	48.4	44	40.4
39	62674-391141	48.4	44	40.4
40	62674-401141	48.4	44	40.4

型番構成  
CAT. NO.

62674-(n) 1 1 4 1

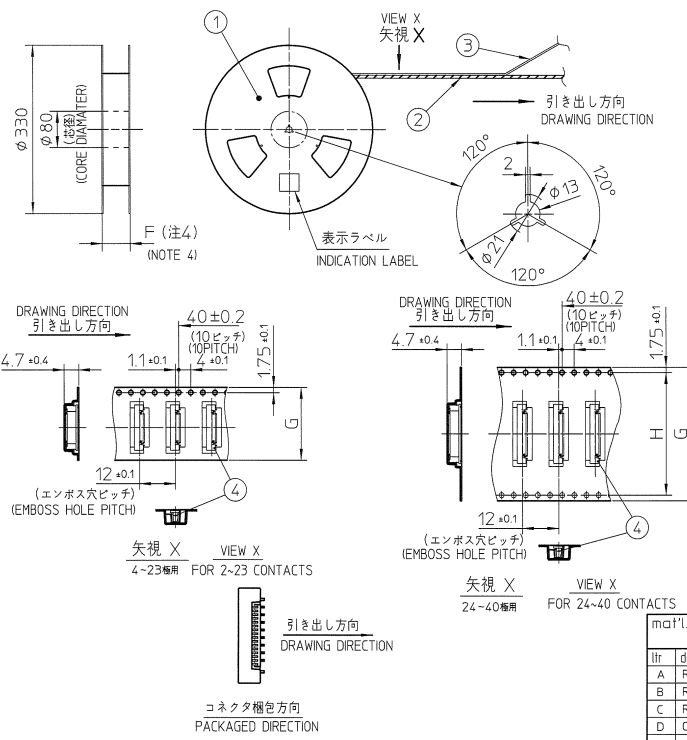
シリーズ名  
SERIES NAME  
コンタクト数 (極数)  
NO. OF CONTACTS  
バリエーション  
VARIATION  
エンボススタイル  
EMBOSS STYLE

注記

- 本製品は、自動実装 (SMT) 対応 FPC/FPC用コネクタである。
- 本型番は、プラスチックテープ梱包品を示す。
- プラスチック (エンボス) テープ及びリール形状寸法は、JIS C 0806 (電子部品のテーピング (表面実装部品) に準ずる)。
- F寸法は、芯径部 (コア部) の寸法を示す。

NOTE

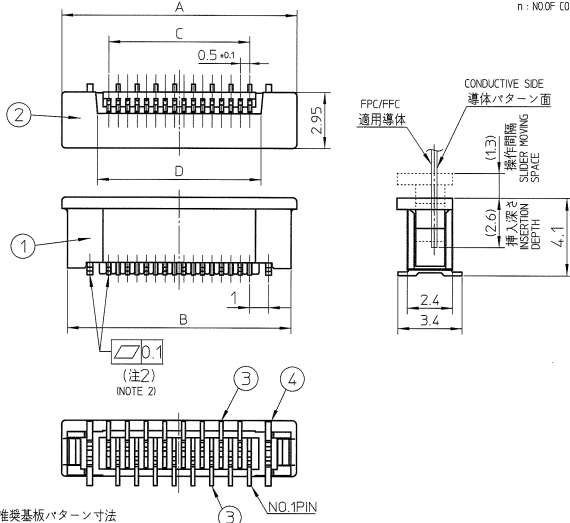
- THIS PRODUCT IS THE CONNECTOR USED FOR FPC/FPC AND COPES WITH AUTOMATIC MOUNTING (SMT)
- THIS CATALOG NO. INDICATES PLASTIC TAPE PACKAGED CONNECTOR
- SEE JIS C 0806 (PACKING OF ELECTRONIC COMPONENTS ON CONTINUOUS TAPES (SURFACE MOUNTING DEVICES)) FOR SHAPE AND DIMENSIONS OF PLASTIC (EMBOSS) TAPE AND REEL
- F DIMENSION IS PORTION OF THE CORE.



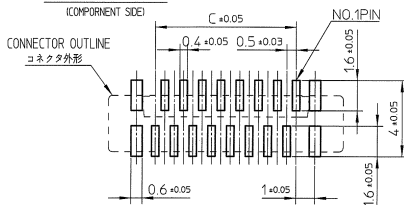
mat'l code				surface		tolerance		projection		product family		CODE	
lfr	description	ecr no	dr	date	ISO 1302	ISO 406	ISO 1101	ISO 1101	ISO 1101	58XF	JP	file	sheet 5 of
A	RELEASED	J20520	H.T.	9/17/02	tolerances unless otherwise specified		±5	linear	±5	0.5mmピッチ FPC用 SMTタイプコネクタ プラスチック梱包品		PLASTIC TAPE PACKAGED 0.5mm CONTACT SPACING CONNECTOR	size
B	REVISED	J04-071	H.T.	6/21/04	angles	±5°	linear	±5	scale	62674		A3	
C	REVISED	J05-0353	H.T.	6/15/05	tolerances unless otherwise specified		±5	linear	±5	62674		A3	
D	Changed logo	J07-042	H.T.	3/1/07	eng	J. Adachi	3/1/07	chr	R. Shirogane	3/1/07	62674		
sheet index		revision sheet											

部番 PTNO.	品名 PARTS NAME	材料 MATERIAL	数量 QTY	記事 NOTE
1	ハウジング HOUSING	ガラス繊維入り難燃材(U.L.94V-0) RESIN GLASS FIBER REINFORCED U.L.94V-0	1	色:黒 COLOR:BLACK
2	スライダ SLIDER	ガラス繊維入り難燃材(U.L.94V-0) RESIN GLASS FIBER REINFORCED U.L.94V-0	1	色:黒 COLOR:BLACK
3	コンタクト CONTACT	7人青銅金めっき PHOSPHOR BRONZE - GOLD PLATING	□	
4	金具 MOUNTING PLATE	黄銅鉛フリー BRASS - LEAD FREE	2	

□:極数  
n: NO.OF CONTACT



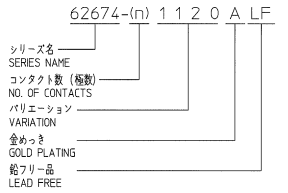
推奨基板パターン寸法  
(部品搭載側)  
RECOMMENDED PC BOARD LAYOUT  
(COMPONENT SIDE)



製品の種類 CAT.NO.&DIMENSIONS

NO.③	極数 NO.OF CONTACTS (n)	型番 CAT. NO.	寸法 DIMENSIONS			
			A±0.2	B±0.2	C±0.1	D±0.1
*	4	62674-04120ALF	6.5	5.9	15	2.7
*	5	62674-05120ALF	7.0	6.4	2.0	3.2
*	6	62674-06120ALF	7.5	6.9	2.5	3.7
*	7	62674-07120ALF	8.0	7.4	3.0	4.2
*	8	62674-08120ALF	8.5	7.9	3.5	4.7
*	9	62674-09120ALF	9.0	8.4	4.0	5.2
*	10	62674-10120ALF	9.5	8.9	4.5	5.7
*	11	62674-11120ALF	10.0	9.4	5.0	6.2
*	12	62674-12120ALF	10.5	9.9	5.5	6.7
*	13	62674-13120ALF	11.0	10.4	6.0	7.2
*	14	62674-14120ALF	11.5	10.9	6.5	7.7
*	15	62674-15120ALF	12.0	11.4	7.0	8.2
*	16	62674-16120ALF	12.5	11.9	7.5	8.7
*	17	62674-17120ALF	13.0	12.4	8.0	9.2
*	18	62674-18120ALF	13.5	12.9	8.5	9.7
*	19	62674-19120ALF	14.0	13.4	9.0	10.2
*	20	62674-20120ALF	14.5	13.9	9.5	10.7
*	21	62674-21120ALF	15.0	14.4	10.0	11.2
*	22	62674-22120ALF	15.5	14.9	10.5	11.7
*	23	62674-23120ALF	16.0	15.4	11.0	12.2
*	24	62674-24120ALF	16.5	15.9	11.5	12.7
*	25	62674-25120ALF	17.0	16.4	12.0	13.2
*	26	62674-26120ALF	17.5	16.9	12.5	13.7
*	27	62674-27120ALF	18.0	17.4	13.0	14.2
*	28	62674-28120ALF	18.5	17.9	13.5	14.7
*	29	62674-29120ALF	19.0	18.4	14.0	15.2
*	30	62674-30120ALF	19.5	18.9	14.5	15.7
*	31	62674-31120ALF	20.0	19.4	15.0	16.2
*	32	62674-32120ALF	20.5	19.9	15.5	16.7
*	33	62674-33120ALF	21.0	20.4	16.0	17.2
*	34	62674-34120ALF	21.5	20.9	16.5	17.7
*	35	62674-35120ALF	22.0	21.4	17.0	18.2
*	36	62674-36120ALF	22.5	21.9	17.5	18.7
*	37	62674-37120ALF	23.0	22.4	18.0	19.2
*	38	62674-38120ALF	23.5	22.9	18.5	19.7
*	39	62674-39120ALF	24.0	23.4	19.0	20.2
*	40	62674-40120ALF	24.5	23.9	19.5	20.7

型番構成  
CAT. NO.



注記

1. 本製品は、自動実装 (SMT) 対応、FPC/FFC用コネクタである。
2. コンタクトターミナル及び金具平面度は規定内であること。
3. \*印の製品を御使用になる場合は、別途弊社に御相談下さい。
4. 通用導体はSHEET No.10に示す。
5. 本製品は、260℃ピーク10秒のリフローに耐えられる。
6. 型番末尾に"LF"の付く製品はGS-22-008に記載されたヨーロッパ連合指令と他国の規制に適合している。

NOTE

1. THIS PRODUCT IS THE CONNECTOR USED FOR FPC/FFC AND COFES WITH AUTOMATIC MOUNTING (SMT).
2. FLATNESS OF CONTACT TERMINAL AND MOUNTING PLATE MUST BE WITHIN TOLERANCE.
3. PLEASE CONSULT US IN CASE OF USING PARTS WITH \* MARK.
4. SEE SHEET NO.10 REGARDING RECOMMENDED PC BOARD LAYOUT AND CABLE.
5. THE HOUSING WILL WITHSTAND EXPOSURE TO 260°C PEAK TEMPERATURE FOR 10 SECONDS IN A REFLOW SOLDERING OVEN.
6. THE PRODUCT THAT THE END HAS "LF" MEETS EUROPEAN DIRECTIVES AND OTHER COUNTRY REGULATIONS AS DESCRIBED IN GS-22-008.

mat'l. code				surface / tolerance ISO 1302 / ISO 406 ISO 1101		projection		product family 58XF		CODE JP	
tr	description	ec'n no.	dr	date	tolerances unless otherwise specified		title		0.5mmピッチ FPC/FFC用 SMTタイプ コネクタ		
A	RELEASED	J05-0353	H.T.	6/5/05	angles	linear	±0.2	CONNECTOR USED FOR FPC/FFC WITH 0.5mm CONTACT SPACING			
B	Changed logo	J07-0142	H.T.	3/1/07			scale	X			
C	Added 22pos.	J07-0421	H.T.	2007-8-21			dwg no 62674 sheet 6 of size A3				
sheet index				revision sheet			type Product Customer Drawing		Rev. c		

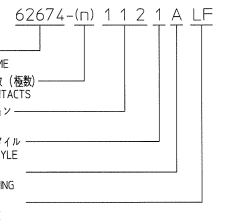
CAT NO  
型番: 62674-\_\_1121ALF

部番 PT NO	品名 PARTS NAME	型番 CAT. NO.	材質 MATERIAL	数量 QTY	記事 NOTE
1	リール REEL		硬質紙 CARDBOARD	1	色: 白 COLOR: WHITE
2	プラスチック(エンボス)テープ PLASTIC (EMBOSS) TAPE		PET樹脂 A-PET		色: 透明 COLOR: TRANSPARENCY
3	カバーテープ COVER		ポリエステル POLYESTER		色: 透明 COLOR: TRANSPARENCY
4	コネクタ CONNECTOR	62674-__1120ALF	62674(SH NO.6)参照 SEE ATTACHED DWG	1000	

製品の種類 CAT.NO.& DIMENSIONS

極数 NO OF CONTACTS (n)	型番 CAT. NO.	寸法 DIMENSIONS		
		F ± 5	G ± 0.3	H ± 0.1
4	62674-041121ALF	20.4	16	---
5	62674-051121ALF	20.4	16	---
6	62674-061121ALF	20.4	16	---
7	62674-071121ALF	20.4	16	---
8	62674-081121ALF	20.4	16	---
9	62674-091121ALF	28.4	24	---
10	62674-101121ALF	28.4	24	---
11	62674-111121ALF	28.4	24	---
12	62674-121121ALF	28.4	24	---
13	62674-131121ALF	28.4	24	---
14	62674-141121ALF	28.4	24	---
15	62674-151121ALF	28.4	24	---
16	62674-161121ALF	28.4	24	---
17	62674-171121ALF	28.4	24	---
18	62674-181121ALF	28.4	24	---
19	62674-191121ALF	28.4	24	---
20	62674-201121ALF	28.4	24	---
21	62674-211121ALF	28.4	24	---
22	62674-221121ALF	28.4	24	---
23	62674-231121ALF	28.4	24	---
24	62674-241121ALF	36.4	32	28.4
25	62674-251121ALF	36.4	32	28.4
26	62674-261121ALF	36.4	32	28.4
27	62674-271121ALF	36.4	32	28.4
28	62674-281121ALF	36.4	32	28.4
29	62674-291121ALF	36.4	32	28.4
30	62674-301121ALF	36.4	32	28.4
31	62674-311121ALF	48.4	44	40.4
32	62674-321121ALF	48.4	44	40.4
33	62674-331121ALF	48.4	44	40.4
34	62674-341121ALF	48.4	44	40.4
35	62674-351121ALF	48.4	44	40.4
36	62674-361121ALF	48.4	44	40.4
37	62674-371121ALF	48.4	44	40.4
38	62674-381121ALF	48.4	44	40.4
39	62674-391121ALF	48.4	44	40.4
40	62674-401121ALF	48.4	44	40.4

型番構成  
CAT. NO.

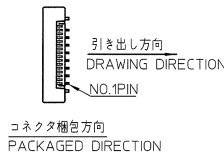
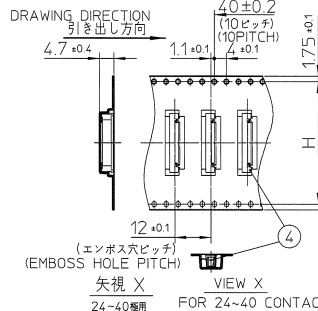
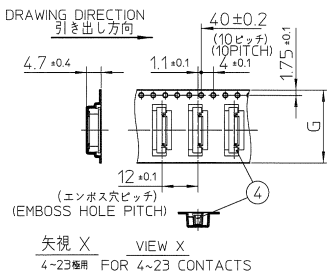
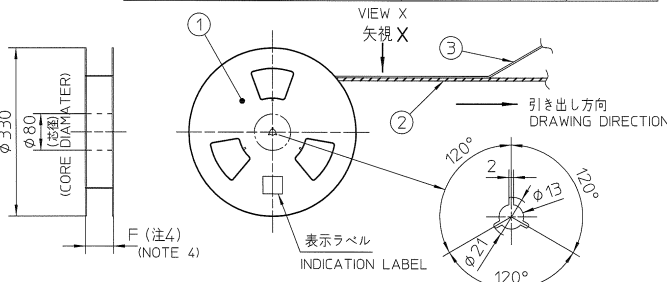


注記

- 本製品は、自動実装 (SMT) 対応 FPC/FFC用コネクタである。
- 本型番は、プラスチックテープ包装を示す。
- プラスチック (エンボス) テープ及びリール形状寸法は、JIS C 0806 (電子部品のテーピング (表面実装部品) に準ずる)。
- F寸法は、芯径部 (コア部) の寸法を示す。

NOTE

- THIS PRODUCT IS THE CONNECTOR USED FOR FPC/FFC AND COPES WITH AUTOMATIC MOUNTING (SMT).
- THIS CATALOG NO. INDICATES PLASTIC TAPE PACKAGED CONNECTOR.
- SEE JIS C 0806 (PACKING OF ELECTRONIC COMPONENTS ON CONTINUOUS TAPES (SURFACE MOUNTING DEVICES)) FOR SHAPE AND DIMENSIONS OF PLASTIC (EMBOSS) TAPE AND REEL.
- F DIMENSION IS PORTION OF THE CORE.

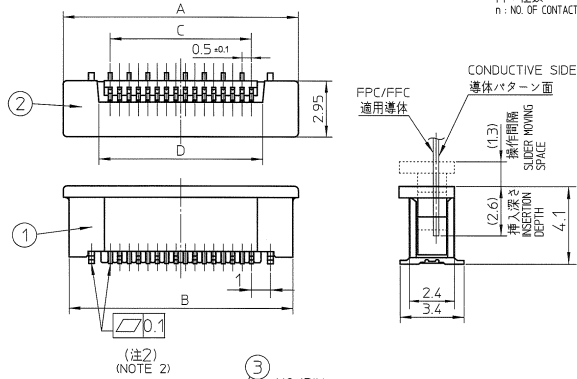


mat'l. code	surface	tolerance	projection	product family	58XF	CODE	JP
ISO 1302	ISO 1302	ISO 406 ISO 1101		0.5mmピッチ FPC用 SMTタイプコネクタ プラスチック梱包			
tolerances unless otherwise specified	angles	linear	scale	PLASTIC TAPE PACKAGED 0.5mm CONTACT SPACING CONNECTOR			
	±5°		%				
dr	eng	chr	app	dwg no	62674	sheet 7 of	size
							A3
sheet	revision			type	Product Customer	Drawing	Rev
index	sheet						B

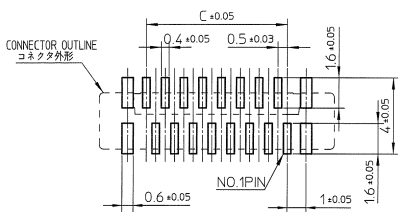


部番 PT.NO.	品名 PARTS NAME	材 料 MATERIAL	数量 QTY	記 事 NOTE
1	ハウジング HOUSING	ガラス繊維入難燃材(U.L.94V-0) RESIN GLASS REINFORCED (UL94V-0)	1	色:黒 COLOR:BLACK
2	スライダ SLIDER	ガラス繊維入難燃材(U.L.94V-0) RESIN GLASS REINFORCED (UL94V-0)	1	色:黒 COLOR:BLACK
3	コンタクト CONTACT	9A青銅 金めっき PHOSPHOR BRONZE : GOLD PLATING	□	
4	金具 MOUNTING PLATE	青銅 鉛フリー BRASS : LEAD FREE	2	

□ : 極数  
n : NO. OF CONTACTS



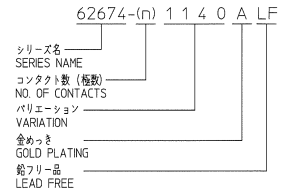
推奨基板パターン寸法  
(部品搭載側)  
RECOMMENDED BOARD LAYOUT  
(COMPONENT SIDE)



製品の種類 CAT.NO. & DIMENSIONS

注3) NO. OF CONTACTS (n)	型番 CAT. NO.	寸法 DIMENSIONS			
		A ± 0.2	B ± 0.2	C ± 0.1	D ± 0.1
* 4	62674-041140ALF	6.5	5.9	15	27
* 5	62674-051140ALF	7.0	6.4	20	32
* 6	62674-061140ALF	7.5	6.9	25	37
* 7	62674-071140ALF	8.0	7.4	30	42
* 8	62674-081140ALF	8.5	7.9	35	47
* 9	62674-091140ALF	9.0	8.4	40	52
* 10	62674-101140ALF	9.5	8.9	45	57
* 11	62674-111140ALF	10.0	9.4	50	62
* 12	62674-121140ALF	10.5	9.9	55	67
* 13	62674-131140ALF	11.0	10.4	60	72
* 14	62674-141140ALF	11.5	10.9	65	77
* 15	62674-151140ALF	12.0	11.4	70	82
* 16	62674-161140ALF	12.5	11.9	75	87
* 17	62674-171140ALF	13.0	12.4	80	92
* 18	62674-181140ALF	13.5	12.9	85	97
* 19	62674-191140ALF	14.0	13.4	90	102
* 20	62674-201140ALF	14.5	13.9	95	107
* 21	62674-211140ALF	15.0	14.4	100	112
* 22	62674-221140ALF	15.5	14.9	105	117
* 23	62674-231140ALF	16.0	15.4	110	122
* 24	62674-241140ALF	16.5	15.9	115	127
* 25	62674-251140ALF	17.0	16.4	120	132
* 26	62674-261140ALF	17.5	16.9	125	137
* 27	62674-271140ALF	18.0	17.4	130	142
* 28	62674-281140ALF	18.5	17.9	135	147
* 29	62674-291140ALF	19.0	18.4	140	152
* 30	62674-301140ALF	19.5	18.9	145	157
* 31	62674-311140ALF	20.0	19.4	150	162
* 32	62674-321140ALF	20.5	19.9	155	167
* 33	62674-331140ALF	21.0	20.4	160	172
* 34	62674-341140ALF	21.5	20.9	165	177
* 35	62674-351140ALF	22.0	21.4	170	182
* 36	62674-361140ALF	22.5	21.9	175	187
* 37	62674-371140ALF	23.0	22.4	180	192
* 38	62674-381140ALF	23.5	22.9	185	197
* 39	62674-391140ALF	24.0	23.4	190	202
* 40	62674-401140ALF	24.5	23.9	195	207

型番構成  
CAT. NO.



注 記

- 本製品は、自動実装 (SMT) 対応、FPC/FFC用コネクタである。
- コンタクトターミナル及び金具平面度は規定内であること。
- \*印の製品を御使用になる場合は、別途弊社に御相談下さい。
- 適用導体はSHEET No.10に示す。
- 本製品は、260℃ピーク10秒のリフローに耐えられる。
- 型番末尾に"LF"が付く製品はGS-22-008に記載されたヨーロッパ適合指令と他国の規制に適合している。

NOTE

- THIS PRODUCT IS THE CONNECTOR USED FOR FPC/FFC AND COPELS WITH AUTOMATIC MOUNTING (SMT)
- FLATNESS OF CONTACT TERMINAL AND MOUNTING PLATE TERMINAL WITHIN TOLERANCE.
- PLEASE CONSULT US IN CASE OF USING PARTS WITH \* MARK.
- SEE SHEET NO.10 REGARDING RECOMMENDED PC BOARD LAYOUT AND CABLE.
- THE HOUSING WILL WITHSTAND EXPOSURE TO 260°C PEAK TEMPERATURE FOR 10 SECONDS IN A REFLOW SOLDERING OVEN.
- THE PRODUCT THAT THE END HAS "LF" MEETS EUROPEAN DIRECTIVES AND OTHER COUNTRY REGULATIONS AS DESCRIBED IN GS-22-008.

mat'l. code		surface / tolerance ISO 1302 / ISO 406 ISO 1101		projection		product family 58XF		CODE JP	
lfr	description	ecr no	dr	date	tolerances unless otherwise specified		title		
A	RELEASED	J05-0353	H.T.	6/6/05	angles	linear ±0.2	0.5mmピッチ FPC/FFC用 SMTタイプ コネクタ		
B	Changed logo	J07-0142	H.T.	3/1/07	scale %		CONNECTOR USED FOR FPC/FFC WITH 0.5mm CONTACT SPACING		
sheet index		revision sheet		dr		scale %		dwg no	
1		1		S. Okamoto 2/1/07		A3		62674	
2		2		H. Kato 2/1/07		A3		sheet 8 of	
3		3		R. Kato 2/1/07		A3		8 of	
4		4		S. Okamoto 2/1/07		A3		size	
5		5				A3		62674	
6		6				A3		Drawing	
						A3		type Product Customer Drawing	
						A3		Rev B	



CAT. NO.  
型番: 62674-...1141ALF

部番 PT.ND.	品名 PARTS NAME	型番 CAT. NO.	材質 MATERIAL	数量 QTY	記 事 NOTE
1	リール REEL		硬質紙 CARDBOARD	1	色: 白 COLOR: WHITE
2	プラスチック(エンボス)テープ PLASTIC EMBOSSE TAPE		PET樹脂 A-PET		色: 透明 COLOR: TRANSPARENCY
3	カバーテープ COVER		ポリエステル POLYESTER		色: 透明 COLOR: TRANSPARENCY
4	コネクタ CONNECTOR	62674-...1140ALF	62674(SH NO.8)参照 SEE ATTACHED DWG	1000	

製品の種類 CAT. NO. & DIMENSIONS

数量 NO. OF CONTACTS (in)	型番 CAT. NO.	寸法 DIMENSIONS		
		F ± 5	G ± 0.3	H ± 0.1
4	62674-041141ALF	20.4	16	—
5	62674-051141ALF	20.4	16	—
6	62674-061141ALF	20.4	16	—
7	62674-071141ALF	20.4	16	—
8	62674-081141ALF	20.4	16	—
9	62674-091141ALF	28.4	24	—
10	62674-101141ALF	28.4	24	—
11	62674-111141ALF	28.4	24	—
12	62674-121141ALF	28.4	24	—
13	62674-131141ALF	28.4	24	—
14	62674-141141ALF	28.4	24	—
15	62674-151141ALF	28.4	24	—
16	62674-161141ALF	28.4	24	—
17	62674-171141ALF	28.4	24	—
18	62674-181141ALF	28.4	24	—
19	62674-191141ALF	28.4	24	—
20	62674-201141ALF	28.4	24	—
21	62674-211141ALF	28.4	24	—
22	62674-221141ALF	28.4	24	—
23	62674-231141ALF	28.4	24	—
24	62674-241141ALF	36.4	32	28.4
25	62674-251141ALF	36.4	32	28.4
26	62674-261141ALF	36.4	32	28.4
27	62674-271141ALF	36.4	32	28.4
28	62674-281141ALF	36.4	32	28.4
29	62674-291141ALF	36.4	32	28.4
30	62674-301141ALF	36.4	32	28.4
31	62674-311141ALF	48.4	44	40.4
32	62674-321141ALF	48.4	44	40.4
33	62674-331141ALF	48.4	44	40.4
34	62674-341141ALF	48.4	44	40.4
35	62674-351141ALF	48.4	44	40.4
36	62674-361141ALF	48.4	44	40.4
37	62674-371141ALF	48.4	44	40.4
38	62674-381141ALF	48.4	44	40.4
39	62674-391141ALF	48.4	44	40.4
40	62674-401141ALF	48.4	44	40.4

型番構成  
CAT. NO.

62674-(n) 1 1 4 1 A LF

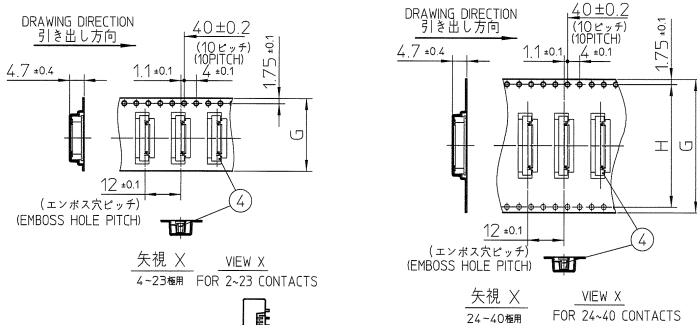
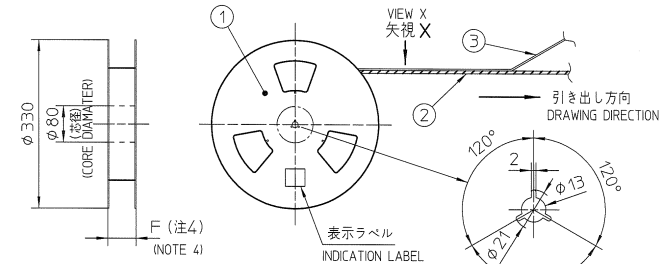
シリーズ名  
SERIES NAME  
コンタクト数(極数)  
NO. OF CONTACTS  
バリエーション  
VARIATION  
エンボススタイル  
EMBOSSE STYLE  
金めっき  
GOLD PLATING  
鉛フリー品  
LEAD FREE

注記

- 本製品は、自動実装 (SMT) 対応  
FPC/FFC用コネクタである。
- 本型番は、プラスチックテープ極品を示す。
- プラスチック (エンボス) テープ及びリール形状寸法は、JIS C 0806 (電子部品のテーピング (表面実装部品) に準ずる。
- F寸法は、芯径部 (コア部) の寸法を示す。

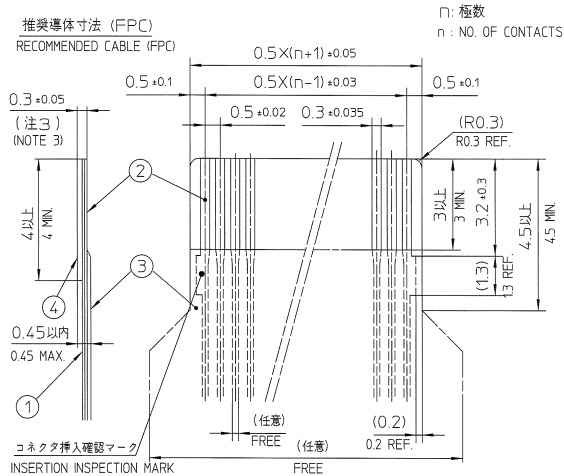
NOTE

- THIS PRODUCT IS THE CONNECTOR USED FOR FPC/FFC AND COPES WITH AUTOMATIC MOUNTING (SMT)
- THIS CATALOG NO. INDICATES PLASTIC TAPE PACKAGED CONNECTOR
- SEE JIS C 0806 (PACKAGING OF ELECTRONIC COMPONENTS ON CONTINUOUS TAPES (SURFACE MOUNTING DEVICES)) FOR SHAPE AND DIMENSIONS OF PLASTIC (EMBOSSE) TAPE AND REEL
- F DIMENSION IS PORTION OF THE CORE.



mat'l. code		surface		tolerance		projection		product family		CODE	
lfr	description	ecn no	dr	date	ISO 1302	ISO 406	ISO 1101	ISO 1101	58XF	JP	
A	RELEASED	J05-0353	H.T.	6/15/05	tolerances unless otherwise specified			±5	title		
B	Changed logo	J07-0142	H.T.	3/1/07	angles	linear		±5	0.5mmピッチ FPC用 SMTタイプコネクタ プラスチック極品		
					45°			scale	PLASTIC TAPE PACKAGED 0.5mm CONTACT SPACING CONNECTOR		
					dr				dwg no		
					eng				sheet 9 of		
					chr				62674		
					appd				size		
									A3		
sheet	revision								type Product Customer Drawing		
index	sheet								Rev B		

推奨導体寸法 (FFC)  
RECOMMENDED CABLE (FFC)



部番 PT NO.	品名 PARTS NAME	材 MATERIAL	質 MATERIAL
1	ベースフィルム BASE FILM	ポリイミド又は、ポリエステル又は、同等材 POLYIMIDE OR POLYESTER OR EQUAL	
2	導体 CONDUCTOR	銅箔 (金めっき) COPPER FOIL (GOLD PLATING)	
3	オーバーレイ OVERLAY	ポリイミド又は、ポリエステル又は、同等材 POLYIMIDE OR POLYESTER OR EQUAL	
4	補強板 SUPPORTING TAPE	ポリエステル又は、ポリイミド又は、同等材 POLYIMIDE OR POLYESTER OR EQUAL	

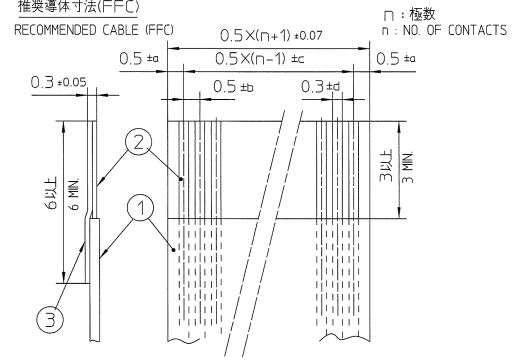
注記

1. 各部には、有害なバリのないこと。
2. 各部材は、通常の使用で剥離しないこと。
3. 各部材の総合厚さ(粘着剤を含む範囲)を規定する。

NOTE

- 1.NO BURR AT EACH PORTION
- 2.NO PEELING IN COMMON USE.
- 3.TOTAL THICKNESS LIMIT OF EACH MATERIAL (INCLUDING ADHESIVE AGENT) IS SPECIFIED.

推奨導体寸法(FFC)  
RECOMMENDED CABLE (FFC)



種類 (注3) KIND OF FFC (NOTE 3)	寸法公差 DIMENSIONAL TOLERANCE			
	a	b	c	d
1	0.07	0.04	0.05	0.02
2	0.1	0.03	0.03	0.025

部番 PT NO.	品名 PARTS NAME	材 MATERIAL	質 MATERIAL
1	絶縁体 INSULATOR	難燃性ポリエステル又は同等材 FLAME RESISTING POLYESTER OR EQUAL	
2	導体 CONDUCTOR	銅箔 : 厚さ35又は50µm (金めっき) COPPER FOIL: THICKNESS 35 OR 50µm (GOLD PLATING)	
3	補強板 SUPPORTING TAPE	難燃性ポリエステル又は同等材 FLAME RESISTING POLYESTER OR EQUAL	

注記

1. 各部には、有害なバリのないこと。
2. 各部材は、通常の使用で剥離しないこと。
3. 寸法公差 a,b,c,d は、FFC種類 1,2のどちらでも可。

NOTE

- 1.NO BURR AT EACH PORTION
- 2.NO PEELING IN COMMON USE.
- 3.EITHER KIND1 OR KIND2 FFC CAN ACCEPT DIMENSIONAL TOLERANCE a,b,c and d.

mat'l. code		surface ISO 1302	tolerance ISO 406 ISO 1101	projection	product family 58XF	CODE JP
lfr	description	ecn no	dr	date	title 推奨導体 RECOMMENDED CABLE	
A	RELEASED	J05-0353	H.T.	6/15/05	dwg no 62674	
B	Changed logo	J07-0442	H.T.	3/1/07	sheet 10 of A3	size
		angles	linear	scale %	type Product Customer Drawing	
		dr	engr	chr	Rev B	
		appd			Drawing	
sheet index	revision sheet					