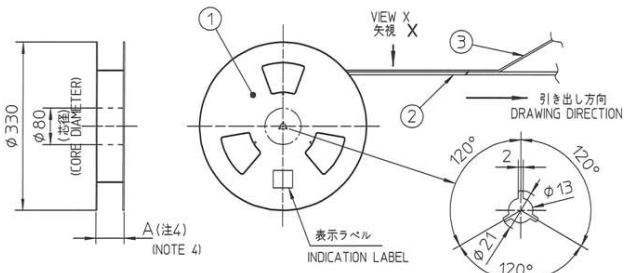


部品表 PARTS LIST

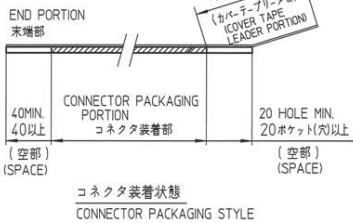
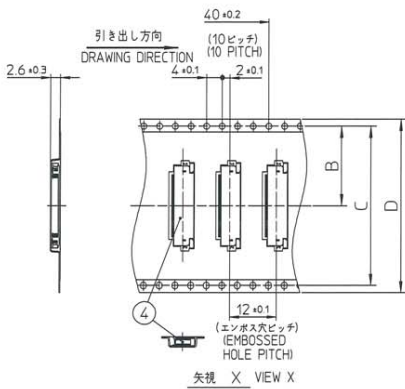
部番 PT NO	品名 PARTS NAME	型番 CAT. NO.	材質 MATERIAL	数量 QTY	記号 NOTE
1	リール REEL	—	硬質紙 CARDBOARD	1	色:白 COLOR: WHITE
2	プラスチック (エンボス)テープ PLASTIC (EMBOSSI) TAPE	—	PET樹脂 A-PET	—	色:透明 COLOR: TRANSPARENCY
3	カバーテープ COVER	—	ポリエステル POLYESTER	—	色:透明 COLOR: TRANSPARENCY
4	コネクタ CONNECTOR	62684-__210	SHEET NO.2 参照 SEE SHEET NO.2	2000	

製品の種類 CAT. NO. & DIMENSIONS

極数 NO. OF CONTACTS (n)	型番 CAT. NO.	寸法 DIMENSIONS			
		A ± 5	B ± 0.1	C ± 0.1	D ± 0.3
32	62684-322100	48.4	20.2	40.4	4.4
34	62684-342100	48.4	20.2	40.4	4.4
36	62684-362100	48.4	20.2	40.4	4.4
40	62684-402100	48.4	20.2	40.4	4.4
43	62684-432100	48.4	20.2	40.4	4.4
45	62684-452100	48.4	20.2	40.4	4.4
50	62684-502100	48.4	20.2	40.4	4.4



	表面処理 SURFACE TREATMENT
62684-__2100	はんだめっき SOLDER PLATING



- NOTE
1. THIS PRODUCT IS THE CONNECTOR USED FOR FPC/FFC AND COPEs WITH AUTOMATIC MOUNTING (SMT).
 2. THIS CATALOG NO. INDICATES PLASTIC TAPE PACKAGED CONNECTOR.
 3. SEE JIS C 0806 (PACKING OF ELECTRONIC COMPONENTS ON CONTINUOUS TAPES (SURFACE MOUNTING DEVICES)) FOR SHAPE AND DIMENSIONS OF PLASTIC (EMBOSS) TAPE AND REEL.
 4. A DIMENSION IS PORTION OF THE CORE.

- 注 記
1. 本製品は、自動実装 (SMT) 対応 FPC/FFC用コネクタである。
 2. 本型番は、プラスチックテープ梱包品を示す。
 3. プラスチック (エンボス) テープ及びリール形状寸法は、JIS C 0806 (電子部品のテーピング (表面実装部品)) に準ずる。
 4. A寸法は、芯径部 (コア部) の寸法を示す。

mat'l. code	surface	tolerance	projection	product family	CODE
ISO 1302	ISO 1302	ISO 406 ISO 1101	ISO 406	58DF	JP
tolerances unless otherwise specified	±5	linear	mm	title	
angles	±5°		scale X	0.5mmピッチ FPC/FFC用 SMTタイプコネクタ プラスチック梱包品	
				PLASTIC TAPE PACKAGED	
				0.5mm CONTACT SPACING CONNECTOR	
				dwg no	sheet 1 of 10 size
				62684	A3
				type	Product Customer Drawing
				Rev	AA

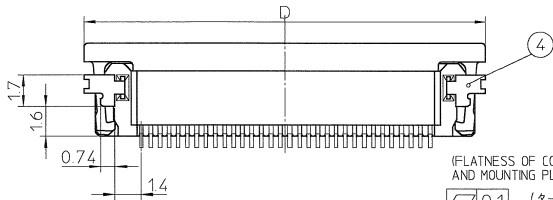
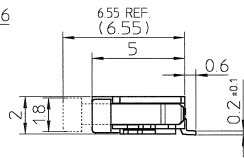
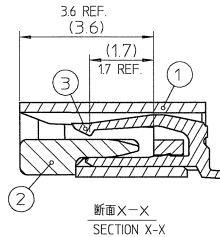
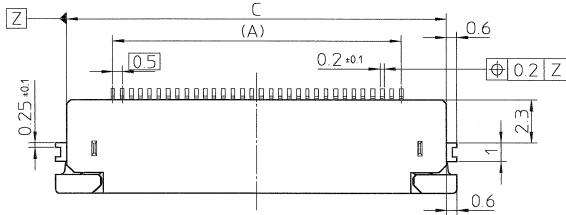
部品表 PARTS LIST

部番 PT NO.	品名 PARTS NAME	材質 MATERIAL	記事 NOTE
62684-210			
1	ハウジング HOUSING	ガラス繊維入り耐熱性樹脂 (UL94V-0) GLASS FILLED THERMOPLASTIC (UL94V-0)	色: ベージュ COLOR: BEIGE
2	スライダー SLIDER	ガラス繊維入り耐熱性樹脂 (UL94V-0) GLASS FILLED THERMOPLASTIC (UL94V-0)	色: 黒 COLOR: BLACK
3	コンタクト CONTACT	りん青銅: はんだめっき PHOSPHOR BRONZE: SOLDER PLATING	
4	金具 MOUNTING PLATE	黄銅: はんだめっき BRASS: SOLDER PLATING	

製品の種類 CAT. NO. & DIMENSIONS

極数 NO. OF CONTACTS (n)	型番 CAT. NO.	寸法 DIMENSIONS			
		A	B	C	D
32	62684-32210	15.5	16.65	20.3	21.5
34	62684-34210	16.5	17.65	21.3	22.5
36	62684-36210	17.5	18.65	22.3	23.5
40	62684-40210	19.5	20.65	24.3	25.5
43	62684-43210	21	22.15	25.8	27
45	62684-45210	22	23.15	26.8	28
50	62684-50210	24.5	25.65	29.3	30.5

□: 極数
n: NO. OF CONTACTS



(FLATNESS OF CONTACT TERMINAL AND MOUNTING PLATE)
(ターミナル、金具の平面度) 0.1



注記

- 本製品は、自動実装 (SMT) 対応 FPC、FFC用コネクタである。
- プラスチック (エンボス) テープ梱包品及びその型番は SHEET No.1 に示す。
- 推奨基板パターン寸法、適用導体は SHEET No.3 に示す。

NOTE

- THIS PRODUCT IS THE CONNECTOR USED FOR FPC/FFC AND COPES WITH AUTOMATIC MOUNTING (SMT).
- SEE SHEET No.1 REGARDING PLASTIC TAPE PACKAGED PRODUCT.
- SEE SHEET No.3 REGARDING RECOMMENDED PC BOARD LAYOUT AND CABLE.

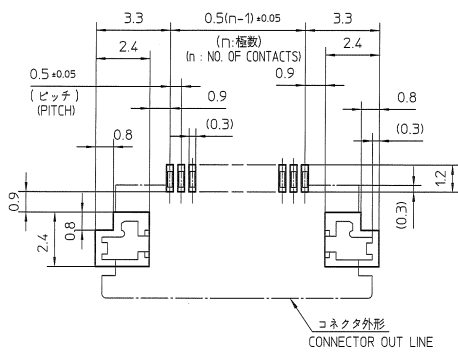
mat'l code				surface	tolerance	projection	product family	58DF	CODE
lit	description	ecn no	dr	date	ISO 1302	ISO 408 ISO 1101	ISO 408 ISO 1101	tolerances unless otherwise specified	title
G	REVISED	J04-0276	H.T	8/26/04	angles	linear	±0.3		0.5mmピッチFPC/FFC用コネクタ
H	REVISED	J04-0353	H.T	10/6/04					0.5mm CONTACT SPACING CONNECTOR
J	REVISED	J04-0432	H.T	12/1/04					
K	ADDED THIN Sn PLATING	J05-0801	H.T	11/25/05	dr				
L	Deleted B and Z type	J06-0429	H.T	10/18/06	engr				
					chr				
					appd				
sheet index	revision sheet								size
									A3
									type Product Customer Drawing
									Rev L

PDM: Rev:AA

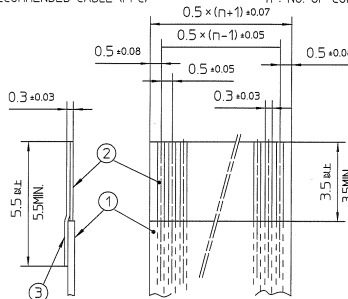
STATUS:Released

Printed: Mar 08, 2011

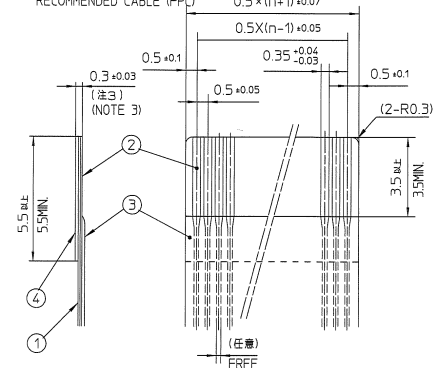
推奨基板パターン寸法
(部品搭載側)
RECOMMENDED PC BOARD LAYOUT
(COMPONENT SIDE)



推奨導体寸法 (FFC)
RECOMMENDED CABLE (FFC)



推奨導体寸法 (FPC)
RECOMMENDED CABLE (FPC)



部番 PT NO.	品名 PARTS NAME	材質 MATERIAL	厚み (μm) THICKNESS (μm)
1	絶縁体 INSULATOR	難燃性ポリエステル又は同等材 FLAME RESISTING POLYESTER OR EQUAL	—
2	導体 CONDUCTOR	銅箔 COPPER FOIL	35 又は 50 OR
3	補強板 SUPPORTING TAPE	難燃性ポリエステル又は同等材 FLAME RESISTING POLYESTER OR EQUAL	—

- 注 記
1. 各部には、有害なバリのないこと。
 2. 各部材は、通常の使用で剥離しないこと。
- NOTE
1. NO BURR AT EACH PORTION
 2. NO PEELING IN COMMON USE.

部番 PT NO.	品名 PARTS NAME	材質 MATERIAL	厚さ (μm) THICKNESS (μm)
1	ベースフィルム BASE FILM	ポリイミド又は、ポリエステル又は、同等材 POLYIMIDE OR POLYESTER OR EQUAL	25
2	導体 CONDUCTOR	銅箔 COPPER FOIL	35 又は 50 OR
3	オーバーレイ OVERLAY	ポリイミド又は、ポリエステル又は、同等材 POLYIMIDE OR POLYESTER OR EQUAL	—
4	補強板 SUPPORTING TAPE	ポリエステル又は、ポリイミド又は、同等材 POLYIMIDE OR POLYESTER OR EQUAL	—

- 注 記
1. 各部には、有害なバリのないこと。
 2. 各部材は、通常の使用で剥離しないこと。
 3. 各部材の総合厚さ（粘着剤を含む）範囲を規定する。
- NOTE
1. NO BURR AT EACH PORTION
 2. NO PEELING IN COMMON USE
 3. TOTAL THICKNESS LIMIT OF EACH MATERIAL INCLUDING ADHESIVE AGENT IS SPECIFIED.

mat'l. code	surface	tolerance	projection	product family	CODE
	ISO 1302	ISO 406 ISO 1101	ISO 1101	58CF/DF	JP
lfr description ecn no dr date	tolerances unless otherwise specified	linear	mm	title	
A RELEASED J00527 T.H '00-7-28	±0.05			推奨導体	
B REVISED J04-0276 H.T '04/8/26				RECOMMENDED CABLE	
C Changed Logo J06-0429 H.T 10/18/06			scale X	dwg no sheet 3of size	
D Corrected writing error J08-0482 H.T 2008-12-10				62684 A3	
E Added tolerance J09-0140 M.Y 2009-4-9				type Product Customer Drawing	
sheet revision				Rev.	
index sheet				E	

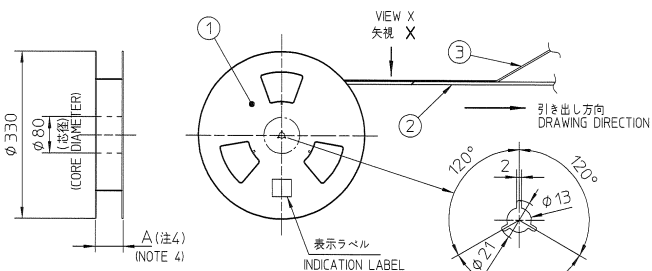
PDM: Rev:AA STATUS:Released Printed: Mar 08, 2011

部品表 PARTS LIST

部番 PT NO	品名 PARTS NAME	型番 CAT. NO.	材質 MATERIAL	数量 QTY	記号 NOTE
1	リール REEL	—	硬質紙 CARDBOARD	1	色:白 COLOR: WHITE
2	プラスチック (エンボス)テープ PLASTIC (EMBOSS) TAPE	—	PET樹脂 A-PET	—	色:透明 COLOR: TRANSPARENCY
3	カバーテープ COVER	—	ポリエステル POLYESTER	—	色:透明 COLOR: TRANSPARENCY
4	コネクタ CONNECTOR	62684-__110	SHEET NO.5 参照 SEE SHEET NOS.	2000	

製品の種類 CAT. NO. & DIMENSIONS

極数 NO. OF CONTACTS (n)	型番 CAT. NO.	寸法 DIMENSIONS			
		A ± 5	B ± 0.1	C ± 0.1	D ± 0.3
38	62684-381100	48.4	20.2	40.4	4.4
40	62684-401100	48.4	20.2	40.4	4.4
45	62684-451100	48.4	20.2	40.4	4.4
50	62684-501100	48.4	20.2	40.4	4.4



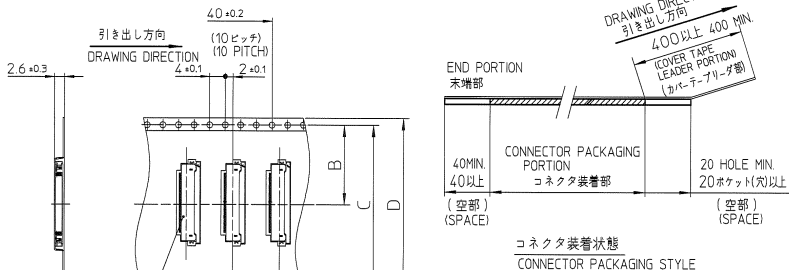
製品番号	表面処理
62684-__1100	SURFACE TREATMENT はんだめっき SOLDER PLATING

NOTE

- THIS PRODUCT IS THE CONNECTOR USED FOR FPC/FFC AND COPEs WITH AUTOMATIC MOUNTING (SMT).
- THIS CATALOG NO. INDICATES PLASTIC TAPE PACKAGED CONNECTOR.
- SEE JIS C 0806 (PACKING OF ELECTRONIC COMPONENTS ON CONTINUOUS TAPES (SURFACE MOUNTING DEVICES)) FOR SHAPE AND DIMENSIONS OF PLASTIC (EMBOSS) TAPE AND REEL.
- A DIMENSION IS PORTION OF THE CORE.

注記

- 本製品は、自動実装 (SMT) 対応 FPC/FFC用コネクタである。
- 本型番は、プラスチックテープ梱包品を示す。
- プラスチック (エンボス) テープ及びリール形状寸法は、JIS C 0806 (電子部品のテーピング (表面実装部品)) に準ずる。
- A寸法は、芯径部 (コア部) の寸法を示す。



コネクタ装着状態
CONNECTOR PACKAGING STYLE

mat'l. code		surface	tolerance	projection	product family	CODE
lfr	description	iso 1302	iso 406 iso 1101		58CF	JP
A	Released	angles	unless otherwise specified	linear	title	
E	REVISED	±5°		scale X	0.5mmピッチ FPC/FFC用 SMTタイプコネクタ プラスチック梱包品	
F	CHANGED CAT.NO.	±5°			PLASTIC TAPE PACKAGED	
G	ADDED THIN Sn PLATING				0.5mm CONTACT SPACING CONNECTOR	
H	Deleted 8 and Z type				dwg no	sheet 4 of size
J	Corrected wiring error				62684	A3
sheet	revision				type	Product Customer Drawing
index	sheet					Rev. J

PDM: Rev:AA

STATUS:Released

Printed: Mar 08, 2011

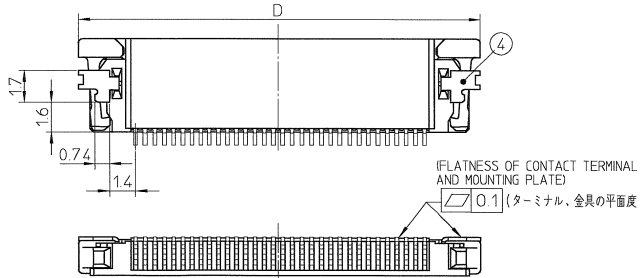
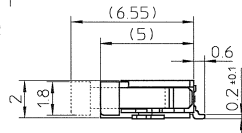
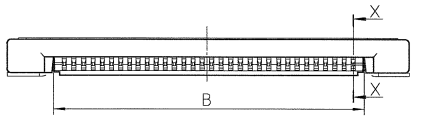
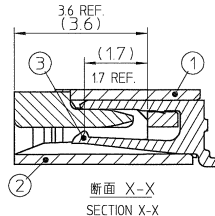
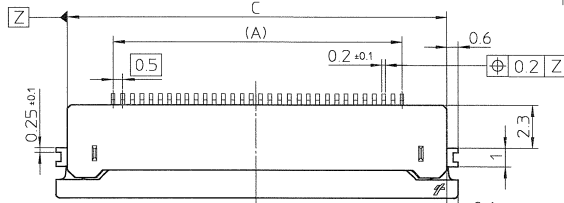
部品表 PARTS LIST

部番 PT NO.	品名 PARTS NAME	材質 MATERIAL	記事 NOTE
62684-__110			
1	ハウジング HOUSING	ガラス繊維入り耐熱性樹脂 (UL 94V-0) GLASS FILLED THERMOPLASTIC (UL 94V-0)	色: ベージュ COLOR: BEIGE
2	スライダ SLIDER	ガラス繊維入り耐熱性樹脂 (UL 94V-0) GLASS FILLED THERMOPLASTIC (UL 94V-0)	色: 黒 COLOR: BLACK
3	コンタクト CONTACT	りん青銅: はんだめっき PHOSPHOR BRONZE: SOLDER PLATING	
4	金具 MOUNTING PLATE	黄銅: はんだめっき BRASS: SOLDER PLATING	

□: 極数
n: NO. OF CONTACTS

製品の種類 CAT. NO. & DIMENSIONS

極数 NO. OF CONTACTS (n)	型番 CAT. NO.	寸法 DIMENSIONS			
		A	B	C	D
38	62684-38110	18.5	19.65	23.3	24.5
40	62684-40110	19.5	20.65	24.3	25.5
45	62684-45110	22	23.15	26.8	28
50	62684-50110	24.5	25.65	29.3	30.5



- 注記:
- 本製品は、自動実装 (SMT) 対応 FPC、FFC用コネクタである。
 - プラスチック(エンボス)テープ梱包品及びその型番はSHEET No.4に示す。
 - 推奨基板パターン寸法、適用導体はSHEET No.3に示す。

- NOTE:
- THIS PRODUCT IS THE CONNECTOR USED FOR FPC/FFC AND COPES WITH AUTOMATIC MOUNTING (SMT).
 - SEE SHEET No.4 REGARDING PLASTIC TAPE PACKAGED PRODUCT.
 - SEE SHEET No.3 REGARDING RECOMMENDED PC BOARD LAYOUT AND CABLE.

mat'l. code				surface	tolerance	projection	product family	58CF	CODE JP
ISO 1302	ISO 406	ISO 1101	ISO 1101	tolerances unless otherwise specified	angles	linear	±0.3	title	0.5mmピッチFPC/FFC用コネクタ
0	0	0	0	0	0	0	0	0.5mm CONTACT SPACING CONNECTOR	
dr	engr	chr	appd					scale	X
sheet index	revision sheet							dwg no	sheet 5 of size
								62684	A3
								type	Product Customer Drawing
									Rev G

PDM: Rev:AA

STATUS:Released

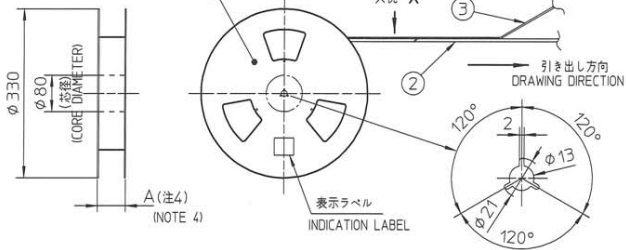
Printed: Mar 08, 2011



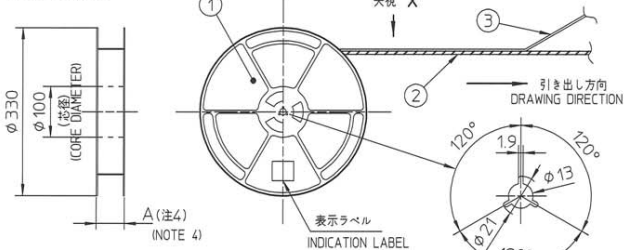
Copyright FCI

form: A3

紙リール
PAPER REEL



プラスチックリール
PLASTIC REEL



CAT. NO.	表面処理 SURFACE TREATMENT	その他 OTHER	リール REEL
62684-__21_0ALF	金めっき GOLD PLATING		紙リール PAPER REEL
62684-__21_0AHLF	金めっき GOLD PLATING	ハロゲンフリー HALOGEN FREE	紙リール PAPER REEL
62684-__21_1AHLF	金めっき GOLD PLATING	ハロゲンフリー HALOGEN FREE	プラスチックリール PLASTIC REEL

製品の種類 (紙リール)
CAT. NO. & DIMENSIONS (PAPER REEL)

極数 NO OF CONTACTS (n)	型番 CAT. NO.	寸法 DIMENSIONS			
		A ± 5	B ± 0.1	C ± 0.1	D ± 0.3
32	62684-322100ALF	48.4	20.2	40.4	4.4
34	62684-342100ALF	48.4	20.2	40.4	4.4
36	62684-362100ALF	48.4	20.2	40.4	4.4
40	62684-402100ALF	48.4	20.2	40.4	4.4
43	62684-432100ALF	48.4	20.2	40.4	4.4
45	62684-452100ALF	48.4	20.2	40.4	4.4
50	62684-502100ALF	48.4	20.2	40.4	4.4
55	62684-552100ALF	60.4	26.2	52.4	5.6
57	62684-572100ALF	60.4	26.2	52.4	5.6
45	62684-452100AHLF	48.4	20.2	40.4	4.4
50	62684-502100AHLF	48.4	20.2	40.4	4.4

製品の種類 (プラスチックリール)
CAT. NO. & DIMENSIONS (PLASTIC REEL)

極数 NO OF CONTACTS (n)	型番 CAT. NO.	寸法 DIMENSIONS			
		A ± 5	B ± 0.1	C ± 0.1	D ± 0.3
45	62684-452121AHLF	48.4	20.2	40.4	4.4
50	62684-502121AHLF	48.4	20.2	40.4	4.4

部品表 PARTS LIST

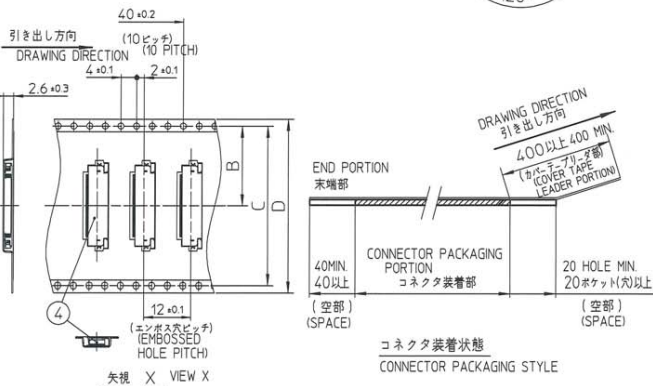
部番 PT NO	品名 PARTS NAME	型番 CAT. NO.	材質 MATERIAL	数量 QTY	記事 NOTE
1	リール REEL		硬質紙 CARDBOARD	1	色: 白 COLOR: WHITE
			ポリスチレン POLYSTYRENE	1	色: 白 or 黒 COLOR: WHITE or BLACK
2	プラスチック(エンボス)テープ PLASTIC (EMBOSS) TAPE		PET樹脂 A-PET		色: 透明 COLOR: TRANSPARENCY
3	カバーテープ COVER		ポリエステル POLYESTER		色: 透明 COLOR: TRANSPARENCY
4	コネクタ CONNECTOR	62684-__21_A_LF	SHEET 7 参照 SEE SHEET 7	2000	

注 記

- 本製品は、自動実装 (SMT) 対応FPC用コネクタである。
- 本製品は、プラスチックテープ巻き品です。
- プラスチック (エンボス) テープ及びリール形状寸法は、
JIS C 0806 (電子部品のテーピング(表面実装部品)に準ずる。
- A寸法は、芯径部 (コア部) の寸法を示す。

NOTE

- THIS PRODUCT IS THE CONNECTOR USED FOR FPC AND COPES WITH AUTOMATIC MOUNTING(SMT).
- THIS CATALOG NO. INDICATES PLASTIC TAPE PACKAGED CONNECTOR
- SEE JIS C 0806 (PACKING OF ELECTRONIC COMPONENTS ON CONTINUOUS TAPES (SURFACE MOUNTING DEVICES)) FOR SHAPE AND DIMENSIONS OF PLASTIC (EMBOSS) TAPE AND REEL.
- A DIMENSION IS PORTION OF THE CORE.



mat'l. code	surface ISO 1302	tolerance ISO 406 ISO 1101	projection	product family	58DF	CODE JP
lfr	description	ecn no	dr	date	tolerances unless otherwise specified	title
B	REVISED	J04-0353	H.T	10/6/04	angles	0.5mmピッチ FPC用 SMTタイプコネクタ プラスチック巻品
C	CHANGED CAT.NO.	J04-0432	H.T	12/11/04	linear	PLASTIC TAPE PACKAGED
D	ADDED CAT.NO.	J04-0456	H.T	12/15/04	±5°	0.5mm CONTACT SPACING CONNECTOR
E	ADDED 5S POS.	J05-0409	H.T	9/21/05	scale X	dwg no
F	Added 0 layer and added 5s pos	J05-0429	H.T	10/18/06		sheet 6 of
G	Added Halogen free	J08-0482	H.T	2008-12-10		size
H	Added Cat. No.	J10-0178	H.Y	2010-6-24		62684
sheet	revision					type
index	sheet					Product Customer
						Drawing
						Rev
						H

PDM: Rev:AA

STATUS:Released

Printed: Mar 08, 2011

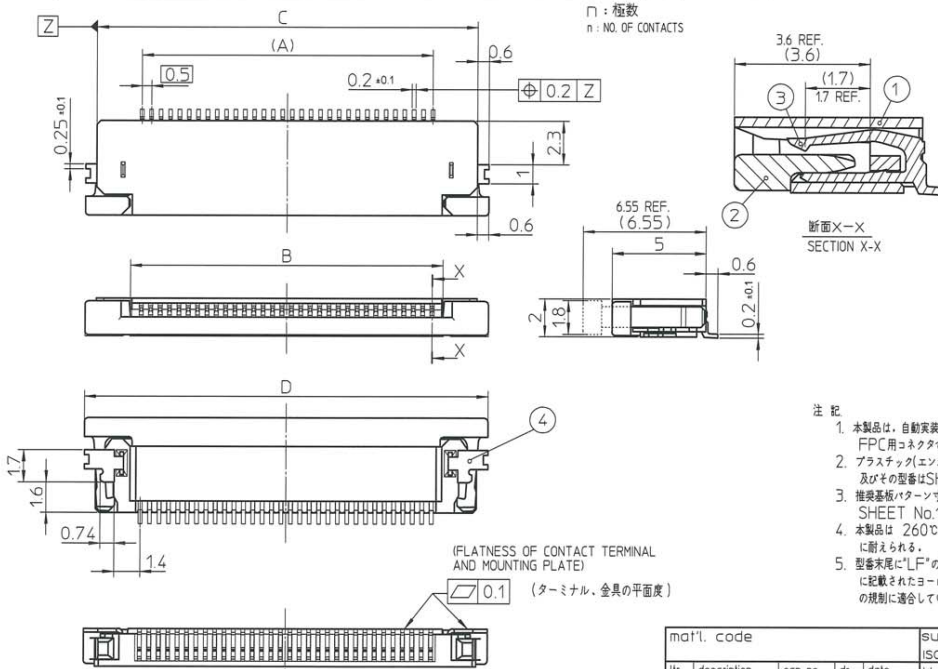
部品表 PARTS LIST

部番 PT NO.	品名 PARTS NAME	材 質 MATERIAL		数量 QTY	記事 NOTE
		62684-...21_ALF	62684-...21_AHLF		
1	ハウジング HOUSING	ガラス繊維入り耐熱性樹脂 (UL94V-0) GLASS FILLED THERMOPLASTIC (UL94V-0)	ガラス繊維入り耐熱性樹脂 (UL94V-0)(ハロゲンフリー) GLASS FILLED THERMOPLASTIC (UL94V-0)(HALOGEN FREE)	1	色: ベージュ COLOR: BEIGE
2	スライダ SLIDER	ガラス繊維入り耐熱性樹脂 (UL94V-0) GLASS FILLED THERMOPLASTIC (UL94V-0)	ガラス繊維入り耐熱性樹脂 (UL94V-0)(ハロゲンフリー) GLASS FILLED THERMOPLASTIC (UL94V-0)(HALOGEN FREE)	1	色: 黒 COLOR: BLACK
3	コンタクト CONTACT	りん青銅: Ni下地 127μmMIN. 金めっき 0.05μmMIN. PHOSPHOR BRONZE: Ni UNDERPLATED 127μmMIN. GOLD PLATING 0.05μmMIN.		□	
4	金具 MOUNTING PLATE	黄銅: Ni下地 127μmMIN. すずめっき 1μmMIN. BRASS: Ni UNDERPLATED 127μmMIN. TIN PLATING 1μmMIN.		2	

表面処理 その他 SURFACE TREATMENT AND OTHER	
62684-...21_ALF	金めっき GOLD PLATING
62684-...21_AHLF	金めっき ハロゲンフリー GOLD PLATING HALOGEN FREE

製品の種類 CAT. NO. & DIMENSIONS

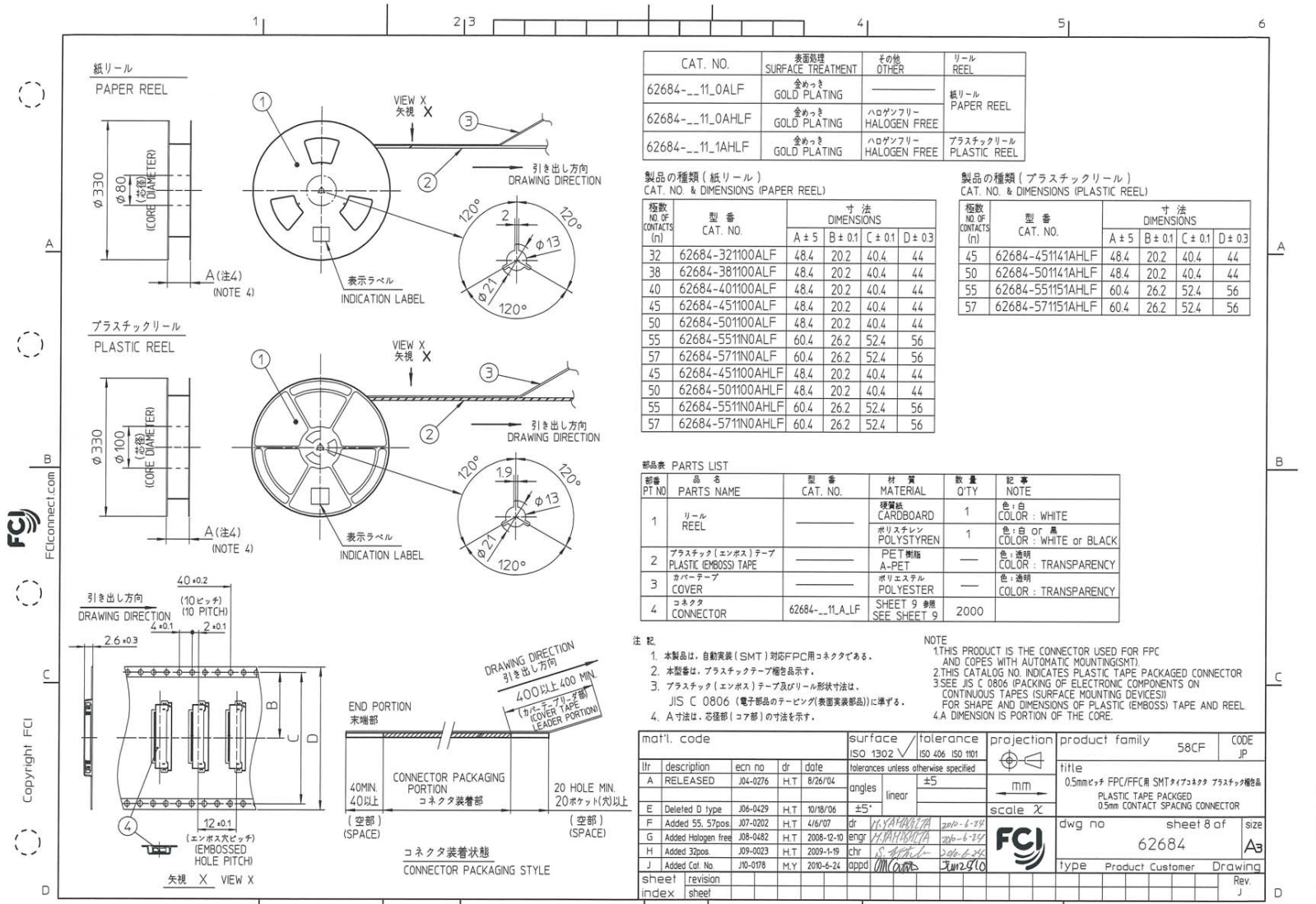
極数 NO. OF CONTACTS (n)	型番 CAT. NO.	寸法 DIMENSIONS				ハウジング材質 HOUSING MATERIAL
		A	B	C	D	
32	62684-32210ALF	15.5	16.65	20.3	21.5	PA9T
34	62684-34210ALF	16.5	17.65	21.3	22.5	
36	62684-36210ALF	17.5	18.65	22.3	23.5	
40	62684-40210ALF	19.5	20.65	24.3	25.5	
43	62684-43210ALF	21	22.15	25.8	27	
45	62684-45210ALF	22	23.15	26.8	28	LCP
50	62684-50210ALF	24.5	25.65	29.3	30.5	
55	62684-5521NALF	27	28.15	31.8	33	
57	62684-5721NALF	28	29.15	32.8	34	
45	62684-45210AHLF	22	23.15	26.8	28	
50	62684-50210AHLF	24.5	25.65	29.3	30.5	LCP
45	62684-45212AHLF	22	23.15	26.8	28	
50	62684-50212AHLF	24.5	25.65	29.3	30.5	



- 注 記
1. 本製品は、自動実装 (SMT) 対応 FPC用コネクタである。
 2. プラスチック (エンボス) テープ梱包品及びその型番は SHEET No.6 に示す。
 3. 推奨基板パターン寸法、適用導体は SHEET No.10 に示す。
 4. 本製品は 260℃ピーク10秒のリフローに耐えられる。
 5. 型番末尾に "LF" の付く製品は、GS-22-008 に記載されたヨーロッパ指令と他国の規格に適合している。

- NOTE
1. THIS PRODUCT IS THE CONNECTOR USED FOR FPC AND COPEs WITH AUTOMATIC MOUNTING (SMT).
 2. SEE SHEET No.6 REGARDING PLASTIC TAPE PACKAGED PRODUCT.
 3. SEE SHEET No.10 REGARDING RECOMMENDED PCB BOARD LAYOUT AND CABLE.
 4. THE HOUSING WILL WITHSTAND EXPOSURE TO 260°C PEAK TEMPERATURE FOR 10SECONDS IN A REFLOW SOLDERING OVEN.
 5. THE PRODUCT THAT THE END HAS "LF" MEETS EUROPEAN DIRECTIVES AND OTHER COUNTRY REGULATIONS AS DESCRIBED IN GS-22-008.

mat'l. code		surface	tolerance	projection	product family	CODE
l/r	description	ISO 1302	ISO 406 ISO 1101	ISO 1101	58DF	JP
A	Released	tolerances unless otherwise specified	±0.3	mm	title	
					0.5mmピッチFPC/FPC用コネクタ 0.5mm CONTACT SPACING CONNECTOR	
H	Corrected wiring mistake	angles	linear	scale X	dwg no	sheet 7 of size
J	Added Halogen free				62684	A3
K	Added Plating thickness				type Product Customer Drawing	
L	Added mounting plate plating				Rev M	
M	Added Cat. No.					
sheet index	revision sheet					



CAT. NO.	表面処理 SURFACE TREATMENT	その他 OTHER	リール REEL
62684-__11_0ALF	金めっき GOLD PLATING		紙リール PAPER REEL
62684-__11_0AHLF	金めっき GOLD PLATING	ハロゲンフリー HALOGEN FREE	紙リール PAPER REEL
62684-__11_1AHLF	金めっき GOLD PLATING	ハロゲンフリー HALOGEN FREE	プラスチックリール PLASTIC REEL

製品の種類 (紙リール)
CAT. NO. & DIMENSIONS (PAPER REEL)

極数 NO. OF CONTACTS (n)	型番 CAT. NO.	寸法 DIMENSIONS			
		A ± 5	B ± 0.1	C ± 0.1	D ± 0.3
32	62684-321100ALF	48.4	20.2	40.4	44
38	62684-381100ALF	48.4	20.2	40.4	44
40	62684-401100ALF	48.4	20.2	40.4	44
45	62684-451100ALF	48.4	20.2	40.4	44
50	62684-501100ALF	48.4	20.2	40.4	44
55	62684-551100ALF	60.4	26.2	52.4	56
57	62684-571100ALF	60.4	26.2	52.4	56

製品の種類 (プラスチックリール)
CAT. NO. & DIMENSIONS (PLASTIC REEL)

極数 NO. OF CONTACTS (n)	型番 CAT. NO.	寸法 DIMENSIONS			
		A ± 5	B ± 0.1	C ± 0.1	D ± 0.3
45	62684-451141AHLF	48.4	20.2	40.4	44
50	62684-501141AHLF	48.4	20.2	40.4	44
55	62684-551151AHLF	60.4	26.2	52.4	56
57	62684-571151AHLF	60.4	26.2	52.4	56

部品表 PARTS LIST

部番 PT NO.	品名 PARTS NAME	型番 CAT. NO.	材質 MATERIAL	数量 QTY	記号 NOTE
1	リール REEL		硬質紙 CARDBOARD	1	色: 白 COLOR: WHITE
			ポリスチレン POLYSTYRENE	1	色: 白 or 黒 COLOR: WHITE or BLACK
2	プラスチック(エンボス)テープ PLASTIC (EMBOSS) TAPE		PET樹脂 A-PET		色: 透明 COLOR: TRANSPARENCY
3	カバーテープ COVER		ポリエステル POLYESTER		色: 透明 COLOR: TRANSPARENCY
4	コネクタ CONNECTOR	62684-__11_A_LF	SHEET 9 参照 SEE SHEET 9	2000	

注記

1. 本製品は、自動実装 (SMT) 対応FPC用コネクタである。
2. 本型番は、プラスチックテープ梱包品を示す。
3. プラスチック (エンボス) テープ及びリール形状寸法は、JIS C 0806 (電子部品のテーピング(表面実装部品)に準ずる。)
4. A寸法は、芯径部 (コア部) の寸法を示す。

NOTE

1. THIS PRODUCT IS THE CONNECTOR USED FOR FPC AND COPES WITH AUTOMATIC MOUNTING(SMT).
2. THIS CATALOG NO. INDICATES PLASTIC TAPE PACKAGED CONNECTOR.
3. SEE JIS C 0806 (PACKING OF ELECTRONIC COMPONENTS ON CONTINUOUS TAPES (SURFACE MOUNTING DEVICES)) FOR SHAPE AND DIMENSIONS OF PLASTIC (EMBOSS) TAPE AND REEL.
4. A DIMENSION IS PORTION OF THE CORE.

mat'l. code	surface ISO 1302	tolerance ISO 406 ISO 1101	projection	product family	58CF	CODE JP
lfr description ecn no dr date	tolerances unless otherwise specified	angles linear	mm	title	0.5mmピッチ FPC/FFC用 SMT対応 58CF 5ピン プラスチック梱包 0.5mm CONTACT SPACING CONNECTOR	
A RELEASED J04-0276 H.T 8/26/04	±5	±5'	scale X	dwg no	sheet 8 of	size
E Deleted D type J06-0429 H.T 10/18/06				62684	A3	
F Added 55, 57pos J07-0202 H.T 4/6/07				type	Product	Customer
G Added Halogen free J08-0482 H.T 2008-12-10				Drawing		Rev
H Added 32pos J09-0023 H.T 2009-1-19				sheet		index
J Added Cat. No. J10-0178 M.Y 2010-6-24						

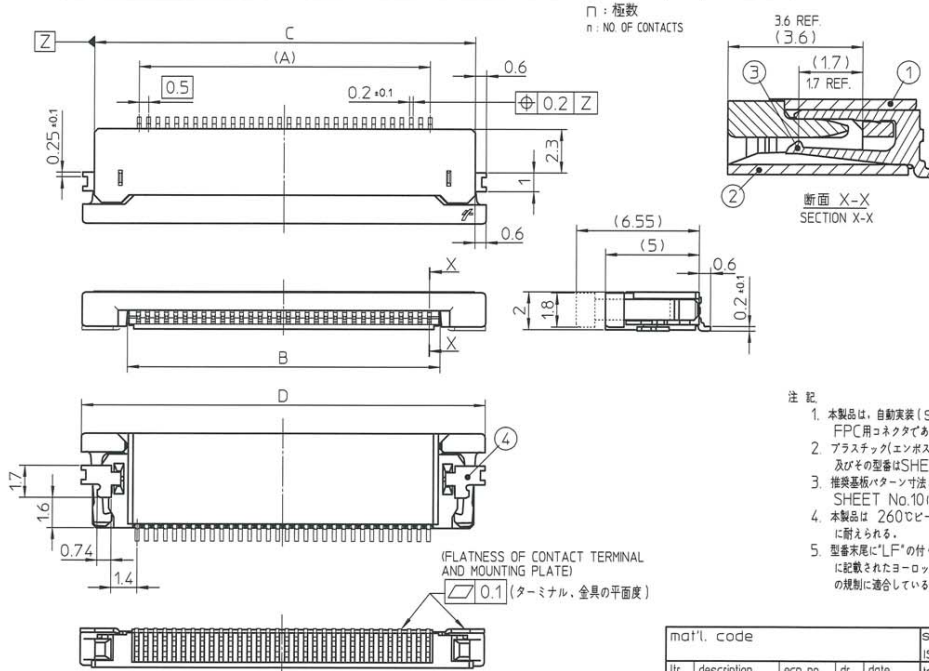
部品表 PARTS LIST

部番 PT. NO.	品名 PARTS NAME	材 質 MATERIAL	数量 QTY	記事 NOTE
1	ハウジング HOUSING	ガラス繊維入り耐熱性樹脂 (UL94V-0) GLASS FILLED THERMOPLASTIC (UL94V-0)	1	色: ベージュ COLOR: BEIGE
2	スライダ SLIDER	ガラス繊維入り耐熱性樹脂 (UL94V-0) GLASS FILLED THERMOPLASTIC (UL94V-0)	1	色: 黒 COLOR: BLACK
3	コンタクト CONTACT	りん青銅: Ni下地 1.27μmMIN. 金めっき 0.05μmMIN. PHOSPHOR BRONZE: Ni UNDERPLATED 1.27μmMIN. GOLD PLATING 0.05μmMIN.	□	
4	金具 MOUNTING PLATE	黄銅: Ni下地 1.27μmMIN. すすめっき 1μmMIN. BRASS: Ni UNDERPLATED 1.27μmMIN. TIN PLATING 1μmMIN.	2	

	表面処理 SURFACE TREATMENT AND OTHER	その他 OTHER
62684-...11_ALF	金めっき GOLD PLATING	
62684-...11_AHLF	金めっき GOLD PLATING	ハロゲンフリー HALOGEN FREE

製品の種類 CAT. NO. & DIMENSIONS

極数 NO. OF CONTACTS (n)	型番 CAT. NO.	寸法 DIMENSIONS				ハウジング材質 HOUSING MATERIAL
		A	B	C	D	
32	62684-32110ALF	15.5	16.65	20.3	21.5	PA9T
38	62684-38110ALF	18.5	19.65	23.3	24.5	
40	62684-40110ALF	19.5	20.65	24.3	25.5	
45	62684-45110ALF	22	23.15	26.8	28	
50	62684-50110ALF	24.5	25.65	29.3	30.5	
55	62684-5511NALF	27	28.15	31.8	33	LCP
57	62684-5711NALF	28	29.15	32.8	34	
45	62684-45110AHLF	22	23.15	26.8	28	
50	62684-50110AHLF	24.5	25.65	29.3	30.5	
55	62684-5511NAHLF	27	28.15	31.8	33	
57	62684-5711NAHLF	28	29.15	32.8	34	
45	62684-45114AHLF	22	23.15	26.8	28	
50	62684-50114AHLF	24.5	25.65	29.3	30.5	
55	62684-55115AHLF	27	28.15	31.8	33	
57	62684-57115AHLF	28	29.15	32.8	34	



注 記

1. 本製品は、自動実装 (SMT) 対応 FPC 用コネクタである。
2. フラストチップ (エンボス) テープ梱包品及びその型番は SHEET No.8 に示す。
3. 推奨基板パターン寸法、適用導体は SHEET No.10 に示す。
4. 本製品は 260℃ピーク10秒のリフローに耐えられる。
5. 型番末尾に "LF" の付く製品は、GS-22-008 に記載されたヨーロッパ連合指令と他国の規制に適合している。

NOTE

1. THIS PRODUCT IS THE CONNECTOR USED FOR FPC AND COPES WITH AUTOMATIC MOUNTING (SMT).
2. SEE SHEET No.8 REGARDING PLASTIC TAPE PACKAGED PRODUCT.
3. SEE SHEET No.10 REGARDING RECOMMENDED PCB BOARD LAYOUT AND CABLE.
4. THE HOUSING WILL WITHSTAND EXPOSURE TO 260°C PEAK TEMPERATURE FOR 10 SECONDS IN A REFLOW SOLDERING OVEN.
5. THE PRODUCT THAT THE END HAS "LF" MEETS EUROPEAN DIRECTIVES AND OTHER COUNTRY REGULATIONS AS DESCRIBED IN GS-22-008.

mat'l. code		surface	tolerance	projection	product family	58CF	CODE
llr	description	ecn no	dr	date	ISO 1302	ISO 406	ISO 1101
A	RELEASED	04-0276	H.T	8/26/04	tolerances unless otherwise specified	mm	title
					angles	linear	±0.3
G	Added Halogen free	08-0482	H.T	2008-12-10		scale	X
H	Added 3pos.	09-0023	H.T	2009-1-19			
J	Added Pating thickness	09-0056	M.Y	2009-2-10			
K	Added mounting plate wiring	09-0140	M.Y	2009-4-9			
L	Added Cat. No.	10-0178	M.Y	2010-6-24			
sheet	revision						
index	sheet						

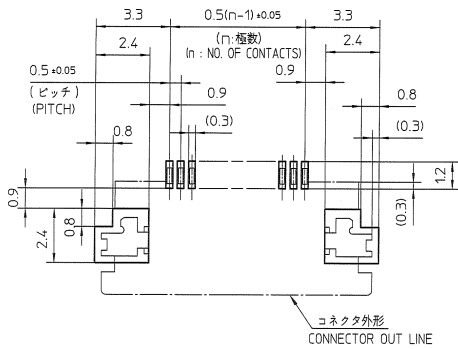


PDM: Rev:AA

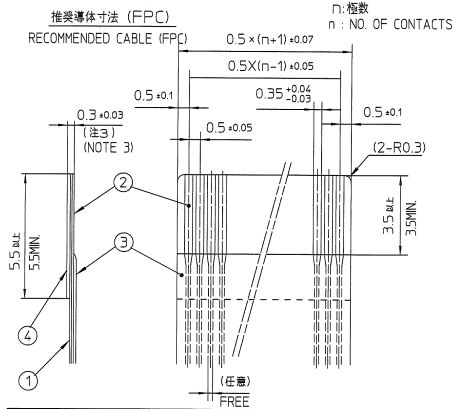
STATUS:Released

Printed: Mar 08, 2011

推奨基板パターン寸法
(部品搭載側)
RECOMMENDED PC BOARD LAYOUT
(COMPONENT SIDE)



推奨導体寸法 (FPC)
RECOMMENDED CABLE (FPC)



部番 PT NO.	品名 PARTS NAME	材質 MATERIAL	厚さ (μm) THICKNESS (μm)
1	ベースフィルム BASE FILM	ポリイミド又は、ポリエステル又は、同等材 POLYIMIDE OR POLYESTER OR EQUAL	25
2	導体 CONDUCTOR	銅箔 (金めっき) COPPER FOL (GOLD PLATING)	35 又は 50 OR
3	オーバーレイ OVERLAY	ポリイミド又は、ポリエステル又は、同等材 POLYIMIDE OR POLYESTER OR EQUAL	—
4	補強板 SUPPORTING TAPE	ポリエステル又は、ポリイミド又は、同等材 POLYIMIDE OR POLYESTER OR EQUAL	—

- 注 記
- 各部位には、有善なバリのないこと。
 - 各部位材は、通常の使用で剥離しないこと。
 - 各部位材の総厚さ(粘着剤を含む)範囲を規定する。
- NOTE
- 1 NO BURR AT EACH PORTION
 - 2 NO PEELING IN COMMON USE
 - 3 TOTAL THICKNESS LIMIT OF EACH MATERIAL (INCLUDING ADHESIVE AGENT) IS SPECIFIED

mat'l. code	surface ISO 1302	tolerance ISO 406 ISO 1101	projection	product family 58CF/DF	CODE JP
lir description	ecr no	dr date	tolerances unless otherwise specified	title 推奨導体 RECOMMENDED CABLE	
A RELEASED	J04-0276	H.T 8/26/04	angles linear ± 0.05	dwg no 62684	
B Changed Logo	J06-0429	H.T 10/18/06	mm	sheet 10 of size A3	
C Corrected wiring error	J08-0482	H.T 2008-12-10	scale X	type Product Customer Drawing	
D Added tolerance	J09-0140	M.Y 2009-4-9	FCJ	Rev. D	
sheet index	revision sheet	dr engr chr appd			