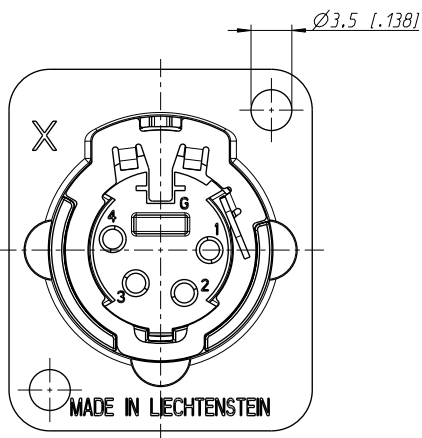
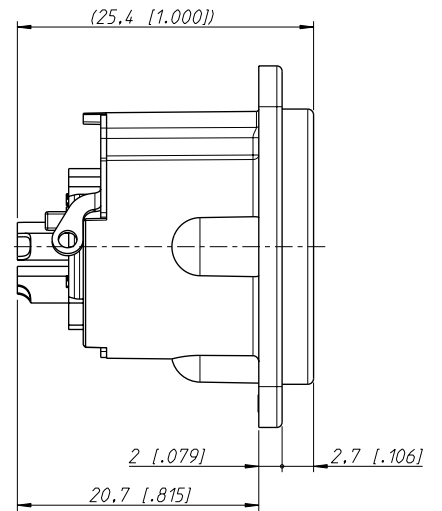
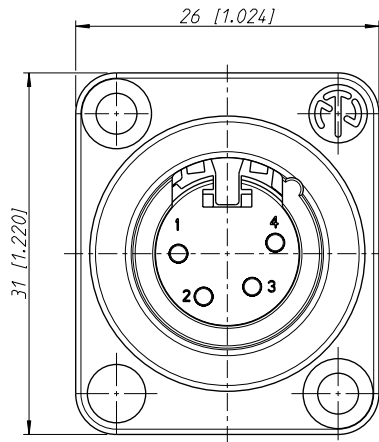
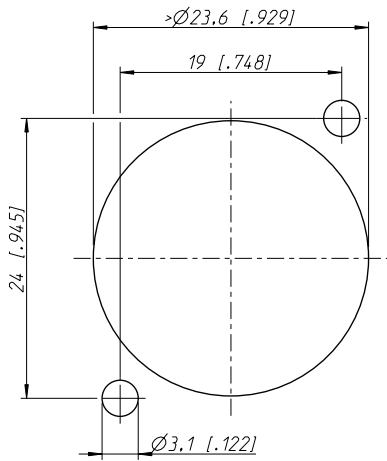


Frontplattenausschnitt (Rückseite)
panel cut out (rear side)



Allgemeintoleranzen ISO 2768-m	Werkstoff	Maßstab:	Datum	Name
Zeichnung urheberrechtlich geschützt (DIN 34) (C)	KEIN_MAT -	3:1 (A3)	Gezeichnet	19.06.06 Ender
			Freigegeben	-
			Geändert	-
Benennung	NC4MD-LX NC4MD-LX		Aend.-Nr. -	Aend.-Index Blatt 1 von 1 Bl.
NEUTROK AG FL-9494 SCHAAN			Ersatz fuer:	Blatt 1 von 1 Bl.
			Zechn.-Nr.	ST-NC4MD-LX