



Audio

**NEUTRIK**

 Deutsche Version

- Home
- About Us
- Products
- Support
- News
- Sitemap

Search

Products only

© Neutrik® AG  
All rights reserved  
Legal Notices



Audio

## NYS Jacks

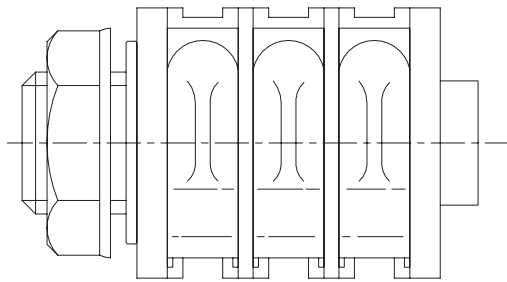
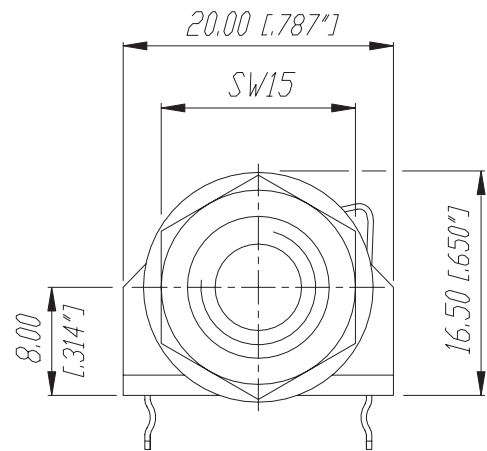
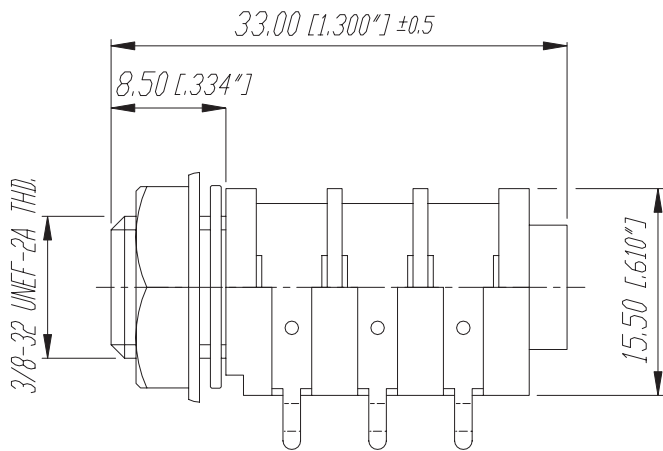
[back](#)

[Print](#)

### NYS216

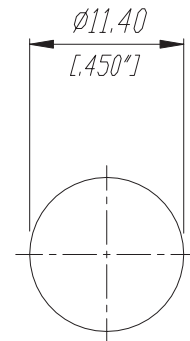
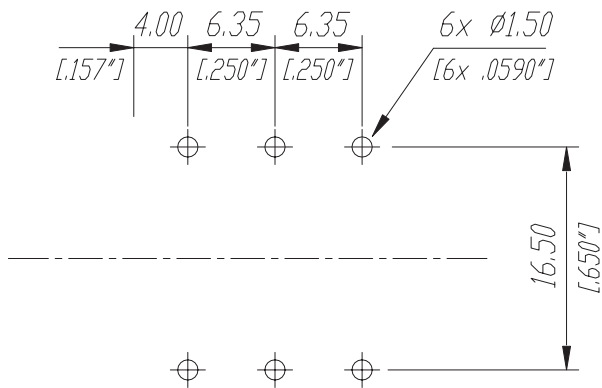


Horizontal jack (all contacts switched), 3-pole, plastic housing with nut and washer



**Print-Bohrplan (Bestückungsseite)**  
PCB-Layout (component side)

**Frontplattenausschnitt (Rückseite)**  
Panel cut out (rear side)



				*Lieferant darf ohne Ruecksprache nicht geaendert werden	Werkstoff:	Massstab: 2:1	Gezeichnet 08.11.2004	Datum	Name Batlogg
				Zeichnung urheberrechtlich geschuetzt (DIN 34) (C)			Geprueft		
				Benennung:	1/4" Phone Jack NYS 216		Ersetzt durch:		Blatt
C	33.0 ±0.5 (33.5)	14.06.07	Batlog				Ersatz fuer:		von Blatt
B	6 x Ø 1.50 (1.30)	31.10.96	Batlog						
A	Tear Drop	31.10.96	Batlog						
Ind.	Aenderung	Datum	Name	<b>REAN</b>			Zeichn. Nr.	3102 ST 22 01	



## NYS Jacks



### NYS216

There are no technical infos for this product.

Product	
Electrical	
Contact resistance	< 10 mΩ
Dielectric strength	0,5 kVdc
Rated current per contact	1 A
Mechanical	
Insertion force	≤ 20 N
Withdrawal force	> 10 N
Lifetime	5000 mating cycles
Panel thickness	2 mm
Material	
Contact plating	SnCe
Contacts	CuSn6
Insert	PA 6 30 % GR
Shell	PA 6 30 % GR
Environmental	
Solderability	Complies with IEC 68-2-20
Temperature range	-20 °C to +70 °C
Optical	
Mobile Cables	