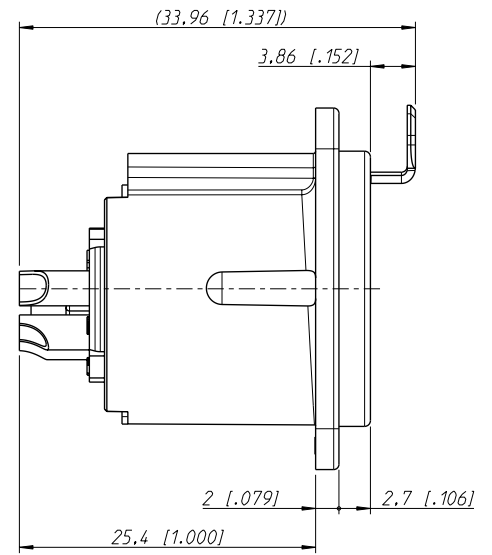
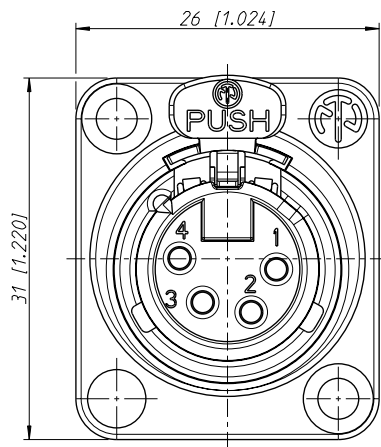
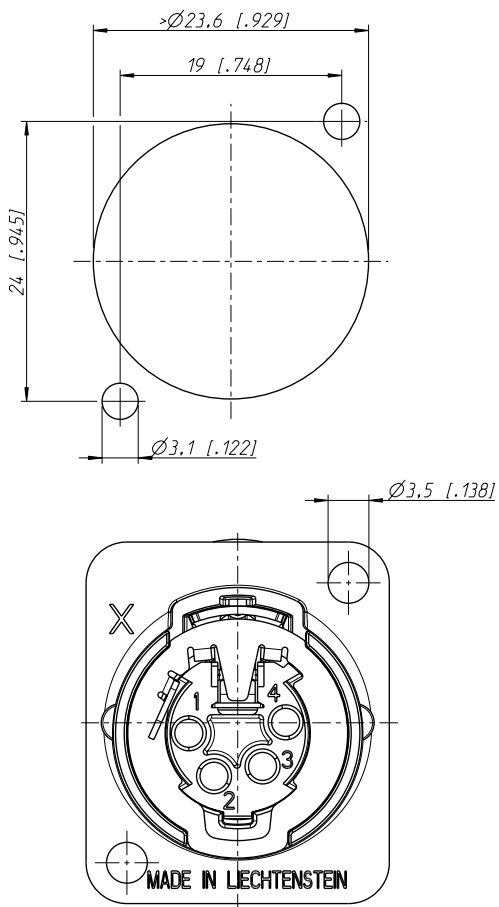


Frontplattenausschnitt (Rückseite)
panel cut out (rear side)



Allgemeintoleranzen ISO 2768-m	Werkstoff	Massstab:	Datum	Name
Zeichnung urheberrechtlich geschützt! (DIN 34) (C)	KEIN_MAT	3:1 (A3)	19.06.06	Ender
			-	-
			-	-
Benennung			Aend.-Nr.	Aend.-Index
NC4FD-LX				
NC4FD-LX			Ersatz fuer:	Blatt 1 von 1 Bl.
NEUTROK AG FL-9494 SCHAAN			Zeichn. Nr.	ST-NC4FD-LX