



DL Series

NC3FD-L-BAG-1



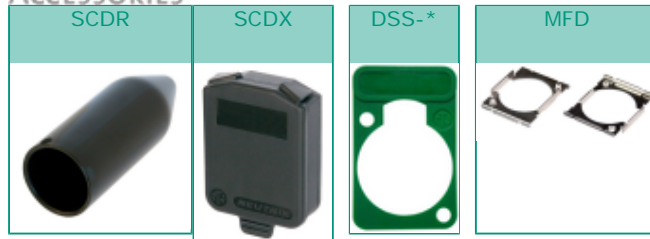
Universal D-size metal body XLR panel mount series. UL recognized component.

3 pole female receptacle, solder cups, black metal housing, silver contacts

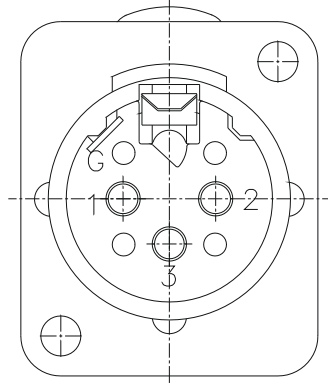
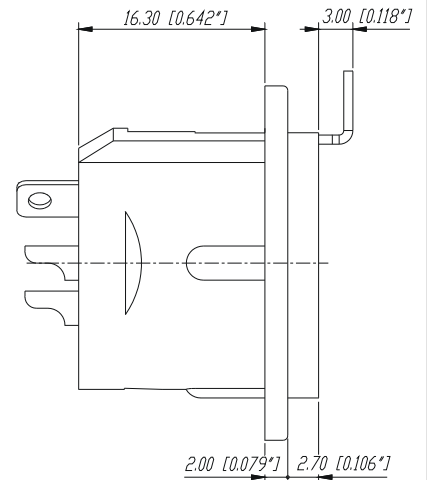
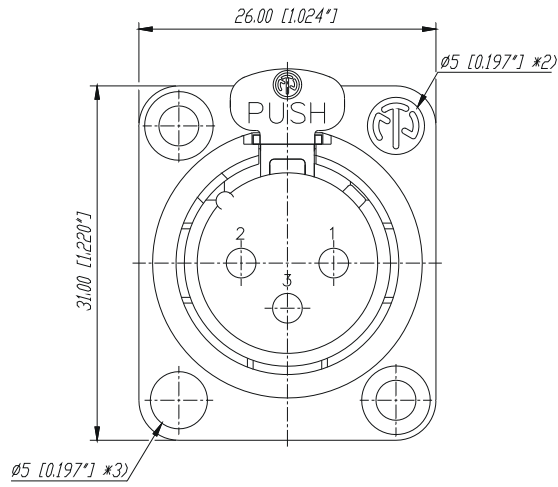
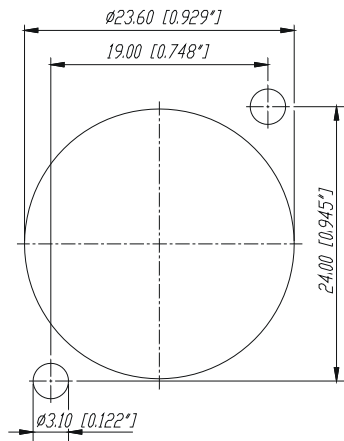
Features & Benefits

- Robust "D" metal shell
- Standardized D sized 24 mm panel cutout
- Solder cups on 3 - 7 pole version

ACCESSORIES



Frontplattenausschnitt (Rückseite)
Panel cut out (rear side)



*2) Feld 0.30 vertieft, Schrift 0.20 erheben
*3) Feld 0.30 vertieft, Verdrehsicherung für Auswerfer mit NT-Zeichen (Option) vorsehen.

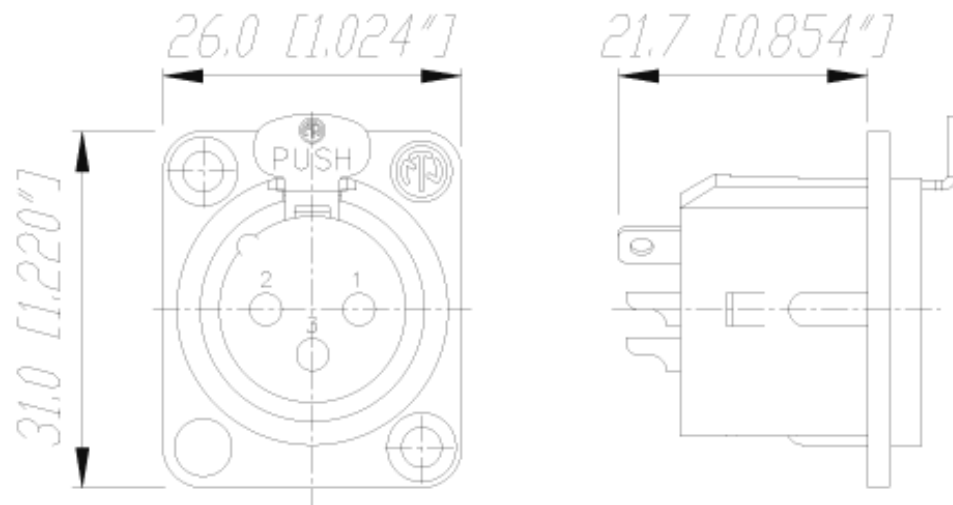
			Werkstoff:	Maßstab:	Gezeichnet	Datum	Name
			*Lieferant darf ohne Rücksprache nicht geändert werden Zeichnung urheberrechtlich geschützt (DIN 540 (C).	3:1	06.07.89	Mart.	
					Geprüft		
			Benennung		Ersetzt durch		Blatt
			NC3FDL-1		Ersetzt fuer:		von Blatt
B	Aktuelles Gehäuse	27.02.98			Ain jak		
A	3l, Toleranzen	11.04.96	Dobler				
Ind. Aenderung			Datum	Name	Zeichen Nr.		3102 St 10 10
			NEUTRIK AG FL-9494 SCHAAN				



DL Series

Audio

NC3FD-L-BAG-1



There are no technical infos for this product.

Product	
Connector Type	XLR
Gender	female
Electrical	
Capacitance between contacts	≤ 4 pF
Contact resistance	≤ 5 m Ω
Dielectric strength	1,5 kVdc
Insulation resistance	> 2 G Ω (initial)
Insulation resistance	> 1 G Ω (after damp heat test)
Rated current per contact	16 A
Rated voltage	50 V
Mechanical	
Insertion force	≤ 20 N
Withdrawal force	≤ 20 N
Lifetime	> 1000 mating cycles
Wire size	max. 2.5 mm ²
Wire size	max. 14 AWG
Wiring	Solder contacts

Locking device	latch lock
Mounting direction	front & rear
Chassis shape	D
Material	
Contact plating	2 µm Ag over 2 µm Ni
Contacts	Bronze (CuSn8)
Insert	Polyamide (PA 6.6 30 % GR)
Locking element	Steel Ck67
Shell	Zinc diecast (ZnAl4Cu1)
Shell plating	Black chromium
Environmental	
Approvals	UL
Flammability	UL 94 HB
Standard compliance	IEC 61076-2-103
Solderability	Complies with IEC 68-2-20
Temperature range	-30 °C to +80 °C
Optical	
Mobile Cables	