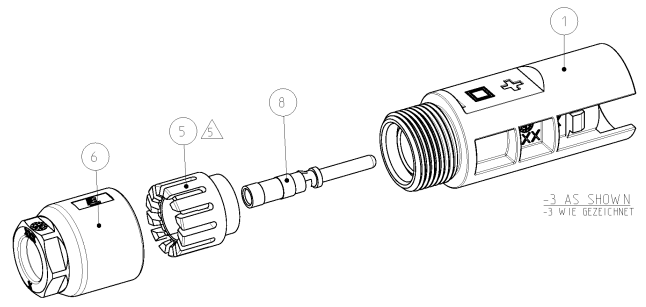


-3 PREASSEMBLED AS SHOWN
 -3 VORASSEMBLIERT WIE GEZEICHNET



REV. NO.	DATE	BY	APP'D	DESCRIPTION
1	20-AUG-10	EW	AW	VARIANTS 7, -3 TO 7, -5 ADDED
2	02-SEP-10	EW	AW	NOTE 9 ADDED

QTY	DESCRIPTION	UNIT	REMARKS
1	INSTRUCTION SHEET		
1	PLASTIC BAG		
3	ZIP LOCK BAG		
1	LABEL MINUS		
1	LABEL PLUS		
1	PIN CONTACT ASSY HVT, 6mm ² / 10AWG		
1	PIN CONTACT ASSY HVT, 4mm ² / 12AWG		
1	PIN CONTACT ASSY HVT, 2.5mm ²		
1	LABLE SCREW JOINT		
1	PINCH RING SEAL-IMMOLDED, ASSY		
1	PINCH RING SEAL, ASSY		
1	PIN HOUSING NEUTRAL		
1	PIN HOUSING MINUS		
1	PIN HOUSING PLUS		

ORDER-NO.	BESTELL-NR.	DESCRIPTION	MATERIAL
14		INSTRUCTION SHEET	
13		PLASTIC BAG	TRANSPARENT
12		ZIP LOCK BAG	TRANSPARENT
11		LABEL MINUS	WHITE
10		LABEL PLUS	WHITE
9		PIN CONTACT ASSY HVT, 6mm ² / 10AWG	Ag / PLAIN
8		PIN CONTACT ASSY HVT, 4mm ² / 12AWG	Ag / PLAIN
7		PIN CONTACT ASSY HVT, 2.5mm ²	Ag / PLAIN
6		LABLE SCREW JOINT	BLACK
5		PINCH RING SEAL-IMMOLDED, ASSY	BLACK
4		PINCH RING SEAL, ASSY	BLACK
3		PIN HOUSING NEUTRAL	BLACK
2		PIN HOUSING MINUS	BLACK
1		PIN HOUSING PLUS	BLACK

QTY	DESCRIPTION	UNIT	REMARKS
1	INSTRUCTION SHEET		
1	PLASTIC BAG		
3	ZIP LOCK BAG		
1	LABEL MINUS		
1	LABEL PLUS		
1	PIN CONTACT ASSY HVT, 6mm ² / 10AWG		
1	PIN CONTACT ASSY HVT, 4mm ² / 12AWG		
1	PIN CONTACT ASSY HVT, 2.5mm ²		
1	LABLE SCREW JOINT		
1	PINCH RING SEAL-IMMOLDED, ASSY		
1	PINCH RING SEAL, ASSY		
1	PIN HOUSING NEUTRAL		
1	PIN HOUSING MINUS		
1	PIN HOUSING PLUS		

DATE	BY	APP'D	NAME
25-JAN-02	WERNER		WERNER
25-JAN-02	SCHNEIDER		SCHNEIDER
25-JAN-02	REIFENBERGER		REIFENBERGER

SYMBOL	DESCRIPTION	UNIT	REMARKS
Ø	PLC	mm	
±	PLC	mm	
∠	PLC	mm	
∠	PLC	mm	
∠	PLC	mm	

DATE	BY	APP'D	NAME
25-JAN-02	WERNER		WERNER
25-JAN-02	SCHNEIDER		SCHNEIDER
25-JAN-02	REIFENBERGER		REIFENBERGER

DATE	BY	APP'D	NAME
25-JAN-02	WERNER		WERNER
25-JAN-02	SCHNEIDER		SCHNEIDER
25-JAN-02	REIFENBERGER		REIFENBERGER

4

3

2

1

RELEASED FOR PUBLICATION FOR USE, REPRODUCTION, BY TYCO ELECTRONICS CORPORATION. ALL RIGHTS RESERVED. (C) COPYRIGHT 2006	W-IMP- 0700	DATE 9/16 1394460
---	-------------	----------------------

LOC	QTY	REV	REVISIONS	DATE	OWN	APPD
A1	-	7	LTR			
PROJECT NO.	100-000000		SEE SHEET 1			

△ **PACKAGING INSTRUCTION:** 100 PIECES PIN HOUSINGS (ITEM NO. 1, 2 OR 3) AND PINCH RING SEAL, ASSY (ITEM NO. 4) OR PINCH RING SEAL INMOLDED ASSY (ITEM NO. 5) PREASSEMBLED WITH CABLE SCREW JOINT (ITEM NO. 6). PREASSEMBLED PARTS PACKAGED IN PLASTIC BAG (ITEM NO. 13). PLASTIC BAG (ITEM NO. 13) PROVIDED WITH LABEL AND LABEL MARKED WITH PART NUMBER, QUANTITY AND DESCRIPTION.

PIN CONTACT ASSY'S (ITEM NO. 7, 8 OR 9) PACKAGED ACCORDING TO △ .

△ **PACKAGING INSTRUCTION:** 100 PIECES OF EACH PART PACKAGED IN ZIP LOCK BAG (ITEM NO. 12). ZIP LOCK BAG (ITEM NO. 12) PROVIDED WITH LABEL AND LABEL MARKED WITH PART NUMBER, QUANTITY AND DESCRIPTION.

△ **PACKAGING UNIT:** ALL COMPONENTS OF EACH DASH-NUMBER PACKAGED ACCORDING TO △ OR △ PACKAGED IN CORRUGATED SHIPPING BOX. PUT INSIDE ON TOP CORRUGATED SHIPPING BOX INSTRUCTION SHEET (ITEM NO. 14). CORRUGATED SHIPPING BOX PROVIDED WITH LABEL AND LABEL MARKED WITH PART NUMBER, QUANTITY AND DESCRIPTION.

△ FOR CABLE DIAMETER 4.5mm TO 6.9mm

△ FOR CABLE DIAMETER 5.5mm TO 7.8mm

△ TIGHTENING TORQUE SEE APPLICATION SPECIFICATION 114-18488

△ USE ONLY SOLAR CABLE TYPE: OKONITE USE-2

△ LABELS (ITEM NO. 10 AND 11), ZIP LOCK BAG (ITEM NO. 12), PLASTIC BAG (ITEM NO. 13), AND INSTRUCTION SHEET (ITEM NO. 14) NOT SHOWN

△ IN THIS AREA A MOULD INJECTION POINT UP TO MAXIMUM HEIGHT OF 2mm IS ACCEPTABLE

△ **VERPACKUNGSANWEISUNG:** 100 STUECK STIFTGEHAUESE (POS. 1, 2 ODER 3) UND KLEMMKORB DICHTUNG, ASSY (POS. 4) BZW. KLEMMKORB DICHTUNG UMSPRITZT, ASSY (POS. 5) VORASSEMBLIERT MIT KABELVERSCHRAUBUNG (POS. 6). VORASSEMBLIERTE TEILE VERPACKT IN KUNSTSTOFF-BEUTEL (POS. 13). KUNSTSTOFF-BEUTEL (POS. 13) MIT ETIKETT VERSEHEN UND ETIKETT MIT TEILENUMMER, STUECKZAHL UND BEZEICHNUNG BESCHRIFTET.

STIFTKONTAKT ASSY'S (POS. 7, 8, ODER 9) VERPACKT GEMAESS △ .

△ **VERPACKUNGSANWEISUNG:** 100 STUECK VON JEDEM TEIL IM MINIGRIP-BEUTEL (POS. 12) VERPACKT. MINIGRIP-BEUTEL (POS. 12) MIT ETIKETT VERSEHEN UND ETIKETT MIT TEILENUMMER, STUECKZAHL UND BEZEICHNUNG BESCHRIFTET.

△ **VERPACKUNGSEINHEIT:** ALLE KOMponenten EINER STRICHVARIANTE VERPACKT GEMAESS △ UND △ IN VERSANDKARTON VERPACKT. VERSANDKARTON VERARBEITUNGSANWEISUNG (POS. 14) OBENAUF GELEGT. VERSANDKARTON MIT ETIKETT VERSEHEN UND ETIKETT MIT TEILENUMMER, STUECKZAHL UND BEZEICHNUNG BESCHRIFTET.

△ FUER LEITUNGSDURCHMESSER 4.5mm BIS 6.9mm

△ FUER LEITUNGSDURCHMESSER 5.5mm BIS 7.8mm

△ ANZUGSDREHMOMENT SIEHE VERARBEITUNGSSPEZIFIKATION 114-18488

△ NUR SOLARKABEL TYP: OKONITE USE-2 VERWENDEN

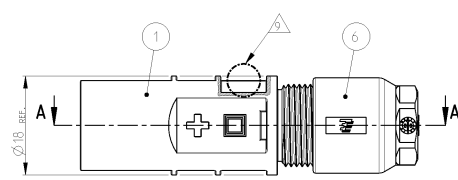
△ ETIKETTEN (POS. 10 UND 11), MINIGRIP-BEUTEL (POS. 12), KUNSTSTOFF-BEUTEL (POS.13) UND VERARBEITUNGSANWEISUNG (POS. 14) NICHT DARGESTELLT

△ IN DIESEM BEREICH EIN ANSPRITZPUNKT BIS ZU EINER MAXIMALEN HOEHE VON 2mm ZULASSIG

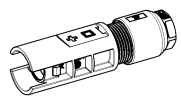
114-18488-01 (REV. 01) TO 114-18488-01 (REV. 01) (100) (100) 114-18488-01 (REV. 01) TO 114-18488-01 (REV. 01) (100) (100) 114-18488-01 (REV. 01) TO 114-18488-01 (REV. 01) (100) (100)		DWN E. WERNER 14-MAR-06	Tyco Electronics AMP GmbH 6625 Birstein (Germany)
114-18488-01 (REV. 01) TO 114-18488-01 (REV. 01) (100) (100) 114-18488-01 (REV. 01) TO 114-18488-01 (REV. 01) (100) (100)		CH. SCHNEIDER 14-MAR-06	Tyco Electronics
114-18488-01 (REV. 01) TO 114-18488-01 (REV. 01) (100) (100) 114-18488-01 (REV. 01) TO 114-18488-01 (REV. 01) (100) (100)		NAME E. F. MEIER 14-MAR-06	PHOTOVOLTAIK CONNECTOR 1 POS. PHOTOVOLTAIK STECKVERBINDER 1 POL.
114-18488-01 (REV. 01) TO 114-18488-01 (REV. 01) (100) (100) 114-18488-01 (REV. 01) TO 114-18488-01 (REV. 01) (100) (100)		PRODUCT SPEC 100-18701	TITLE CASE CODE DRAWING NO. 114-18488 1394461
114-18488-01 (REV. 01) TO 114-18488-01 (REV. 01) (100) (100) 114-18488-01 (REV. 01) TO 114-18488-01 (REV. 01) (100) (100)		APPLICATION SPEC 114-18488	REVISIONS A2 00779
114-18488-01 (REV. 01) TO 114-18488-01 (REV. 01) (100) (100) 114-18488-01 (REV. 01) TO 114-18488-01 (REV. 01) (100) (100)		MATERIAL TITANWÄGERLEUCHTFARBE	SCALE CUSTOMER DRAWING /KUNDENZEICHNUNG
114-18488-01 (REV. 01) TO 114-18488-01 (REV. 01) (100) (100) 114-18488-01 (REV. 01) TO 114-18488-01 (REV. 01) (100) (100)		REVISIONS A2 00779	SHEET 2 OF 3

1471-9 (2/2001)

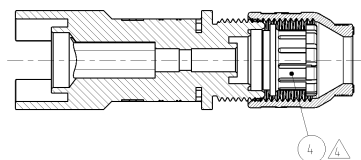
LOC	DATE	REVISIONS	DATE	OWN	APPD
A1	-	REVISIONS			
		ANMERKUNGEN			
		DESCRIPTION			
		BEZUGSBIBLI			
PROJECT NO.	---	SEE SHEET 1			
DWG. NO.					



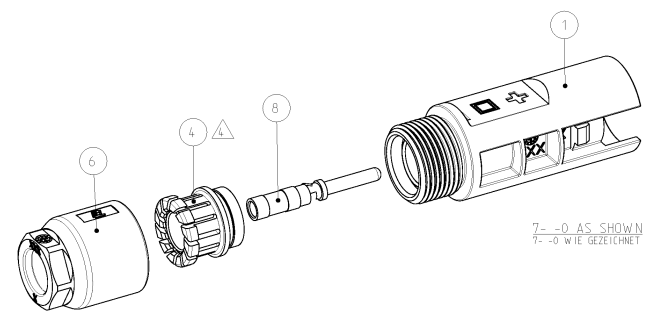
SECTION A-A
 SCHNITT A-A



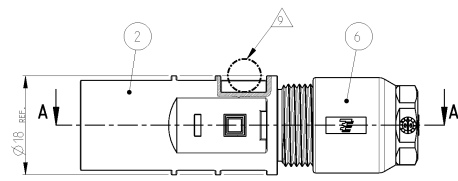
SCALE 1:1 / M 1:1



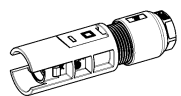
7- -0 PREASSEMBLED AS SHOWN
 7- -0 VORASSEMBLIERT WIE GEZEICHNET



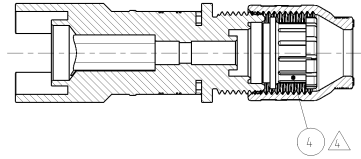
7- -0 AS SHOWN
 7- -0 WIE GEZEICHNET



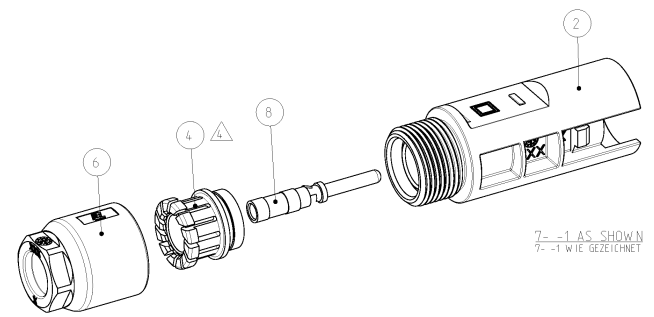
SECTION A-A
 SCHNITT A-A



SCALE 1:1 / M 1:1



7- -1 PREASSEMBLED AS SHOWN
 7- -1 VORASSEMBLIERT WIE GEZEICHNET



7- -1 AS SHOWN
 7- -1 WIE GEZEICHNET

PHOTOVOLTAIK STECKERLEITER 1 POLIG PHOTOVOLTAIC CONNECTOR 1 POS.		DWG LEWERNER 01-SEP-00 ZEICHNER HILSCHNER 01-SEP-00 PRUF GLEITMEIER 01-SEP-00	NAME PHOTOVOLTAIK STECKERLEITER 1 POS. PHOTOVOLTAIC STECKERLEITER 1 POS.
MATERIAL ZINNSCHWARZLACHTMATERIAL	APPLICATION SPEC PHOTONUMMER T16-18488	SCALE A2	CAGE CODE 00779
CUSTOMER DRAWING		SCALE 1:1	SHEET 3 OF 3