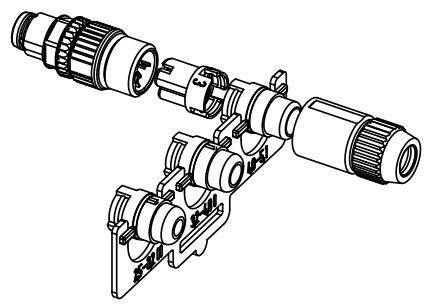
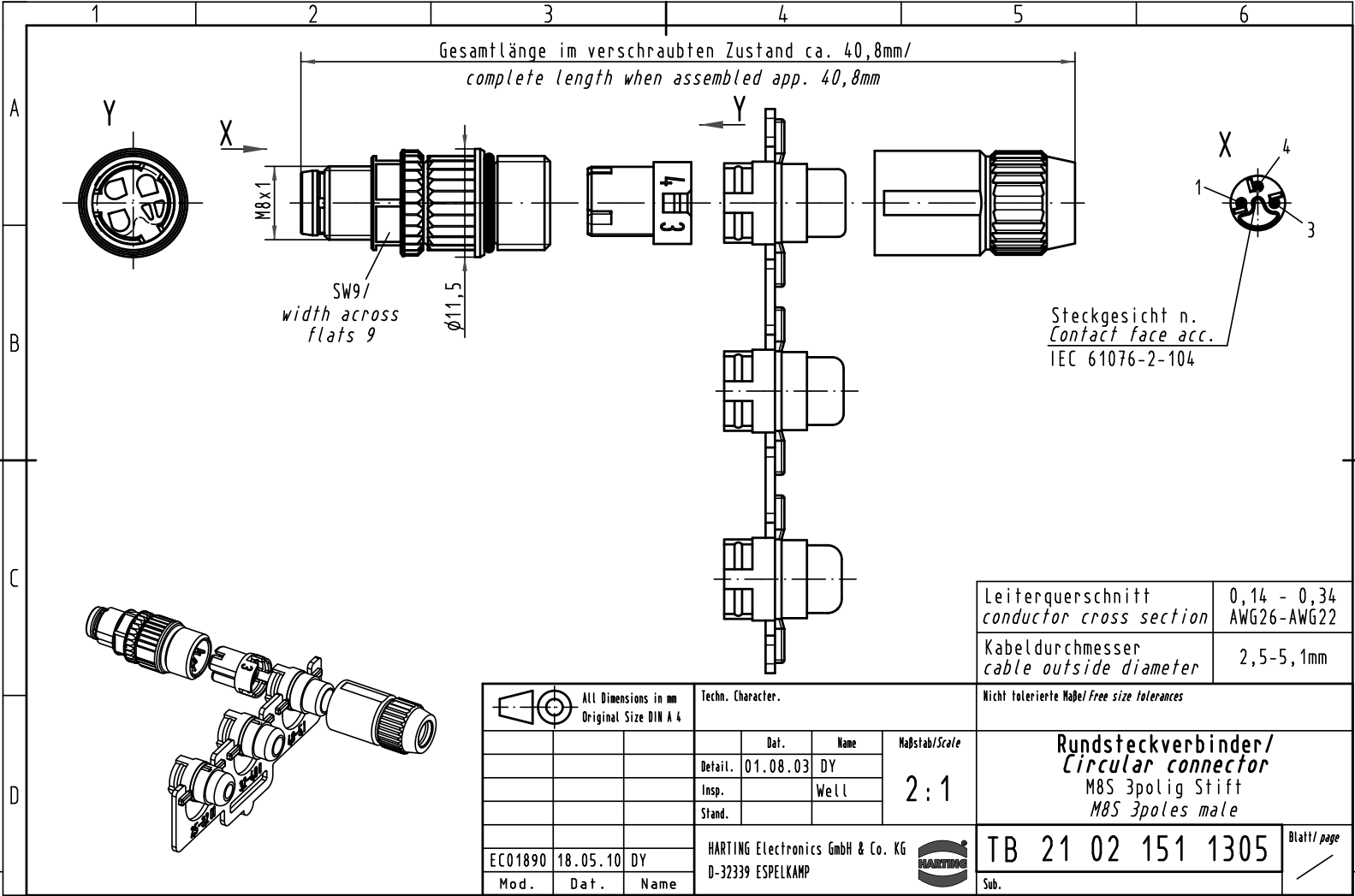


Alle Rechte vorbehalten/ All rights reserved



All Dimensions in mm Original Size DIN A 4		Techn. Character.			Nicht tolerierte Maß/Free size tolerances		
			Dat.	Name	Maßstab/Scale 2:1	Rundsteckverbinder/ Circular connector M8S 3polig Stift M8S 3poles male	
			Detail.	01.08.03			DY
			Insp.				Well
			Stand.				
ECO1890	18.05.10	DY	HARTING Electronics GmbH & Co. KG			TB 21 02 151 1305 Blatt/page	
Mod.	Dat.	Name	D-32339 ESPELKAMP				
						Sub.	