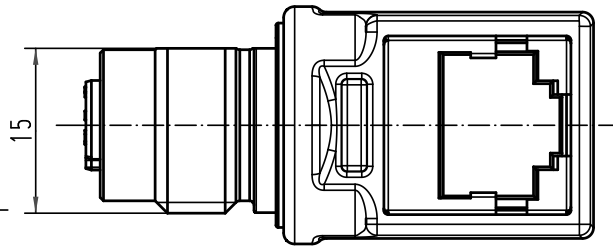
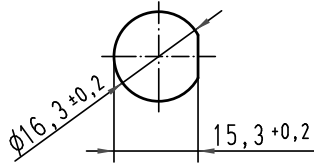
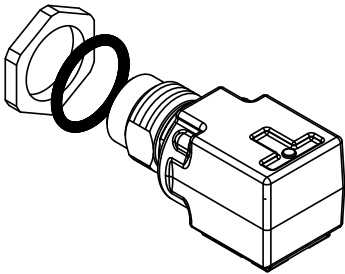
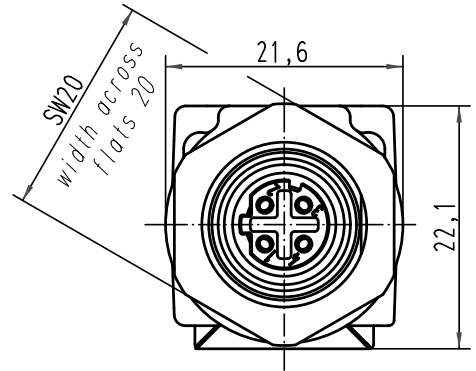
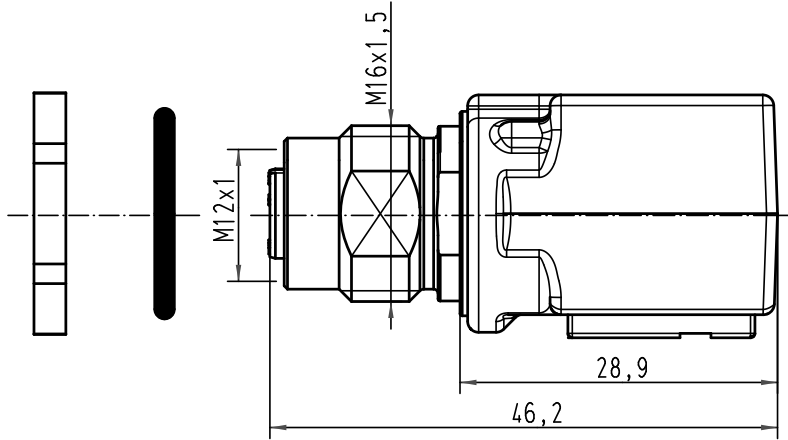
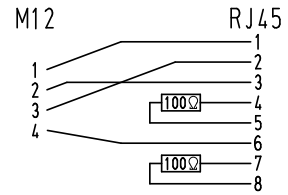


Alle Rechte vorbehalten/ All rights reserved

Montageausschnitt/
Panel cut out



Stromlaufplan/ schematic diagram



All Dimensions in mm Original Size DIN A 4			Techn. Character.			Nicht tolerierte Maß/Free size tolerances	
Mod.	Dat.	Name	Detail.	Dat.	Name	Maßstab/Scale	Adapter M12-RJ45 gewinkelt/ adaptor M12-RJ45 angled
414038	25.07.08	DY	Insp.	07.07.04	Loh		
413712	03.03.08	DY	Stand.		SR		
411224	31.08.04	Ste					
411127			HARTING Electric GmbH & Co. KG D-32339 Espelkamp				TB 21 03 381 4400
							Sub.