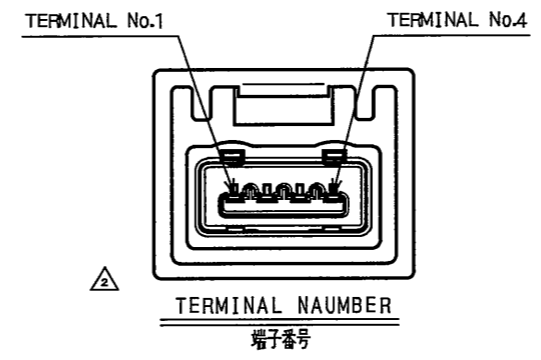
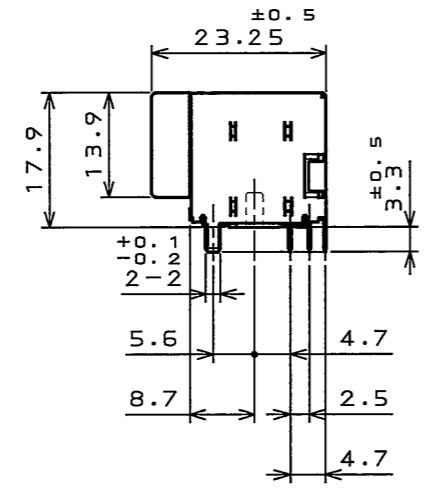
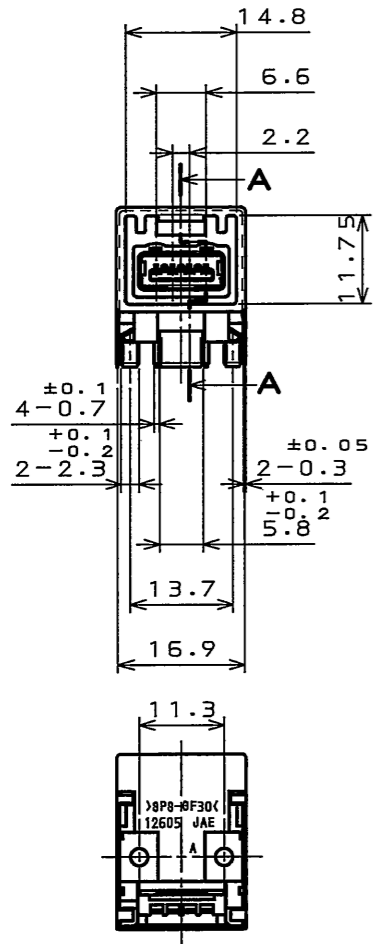
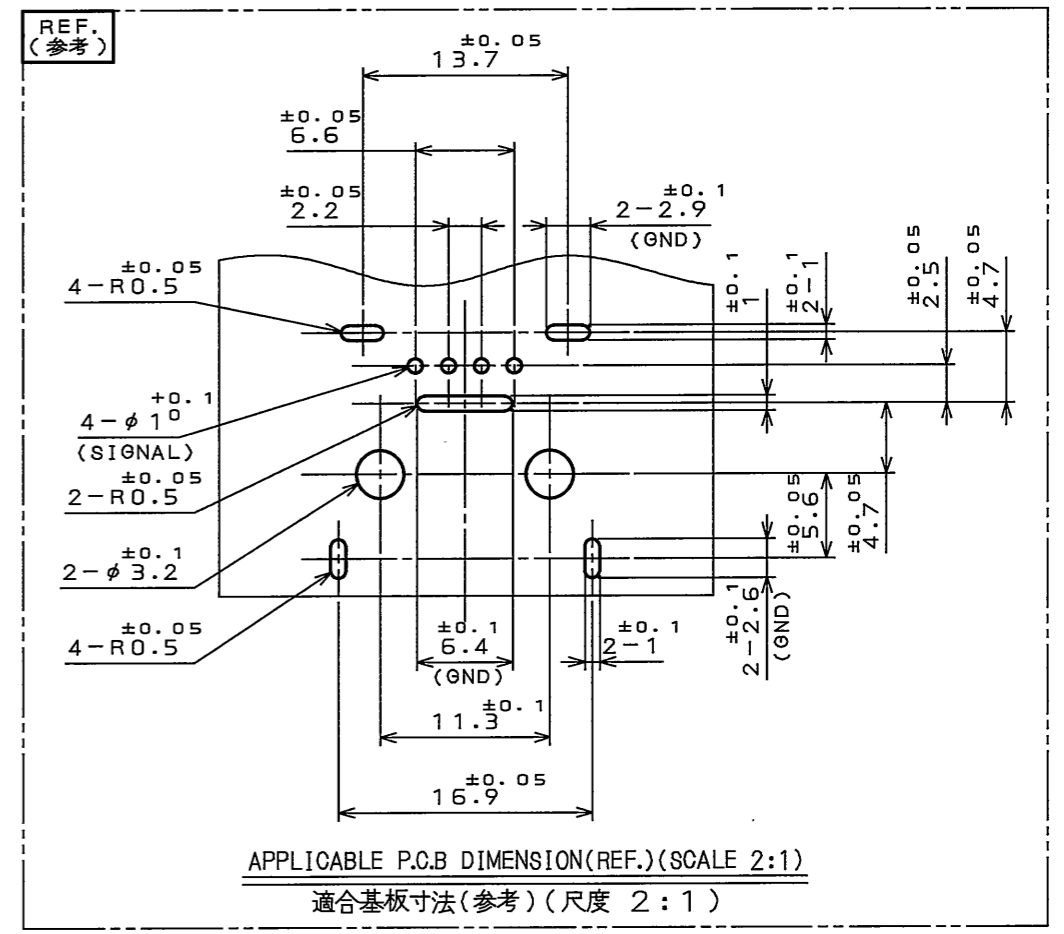
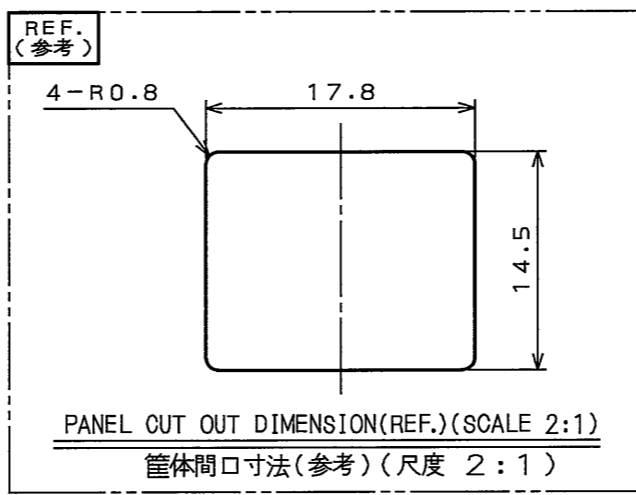
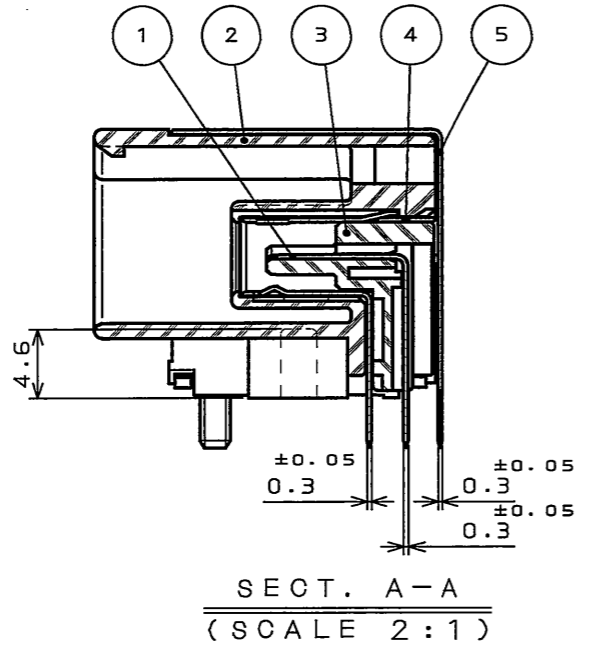


99Z101RS
(ON ENIMVHD)台架図

版数 REV.	年月日 DATE	DCN NO.	変更内容 DESCRIPTION	製図 DR.	担当 CHK.	査閲 APPD.	承認 APPD.
2	28.Feb.2005	056817	ADDED NOTE 3	—	N.OGAWA	—	T.OKA



- NOTE 1. RECOMMENDED SCREW IS JIS B 1122 M3 TAPPING SCREW 20GRADE. 6mm LENGTH.
2. APPLICABLE PRINTED CIRCUIT BOARD: THICKNESS 1.6mm.
△ 3. TERMINAL NUMBER OF THE CONNECTOR IS SHOWN IN LEFT FIGURE.
- 注1. 推奨取り付けネジ: JIS B 1122 M3X6 タッピンナベネジ 2種.
2. 適用プリント基板: 板厚 1.6mm.
△ 3. コネクタの端子番号は左図による.

符号 NO.	名称 DESCRIPTION	数量 QTY.	材料 MATERIAL	仕上 FINISH	備考 REMARKS
5	SHELL	1	BRASS	TIN PLATING	
4	GND SHELL	1	COPPER ALLOY	TIN PLATING	
3	HOUSING B	1	30%GF SPS		COLOR:BLACK
2	HOUSING A	1	30%GF SPS		COLOR:GRAY
1	TERMINAL	4	BRASS	SELECTIVE GOLD PLATING SELECTIVE TIN PLATING	

特別管理品目
SPECIAL CONTROL ITEM
MX(AUTO)

仕様書(SPECIFICATION)	第1版(ORIGINAL DATE) 7.Oct.2004	尺度(SCALE) 1:1	シリーズ(SERIES) MX39	日本航空電子工業株式会社 JAPAN AVIATION ELECTRONICS INDUSTRY, LTD. JAE	図面番号(DRAWING NO.) SJ101266	版数 (REV.) 2
製図 DR.	製図 CHK. N.OGAWA	名称(TITLE) MX39004NQ1				
査閲 APPD.	承認 APPD. T.OKA	質量(MASS)				
公差差(GENERAL TOLERANCE) 寸法(DIMENSION) 角度(ANGLES)	. ±0.3 ° ± .X ±0.3 °X ± .XX ±0.3 °XX ± .XXX ± °XXX ±					

DOF-0-212E(03.08)

