

# BG0703 (φ75X30<sup>L</sup>)



eMINEBEA.COM

DC Blowers

DC Blowers



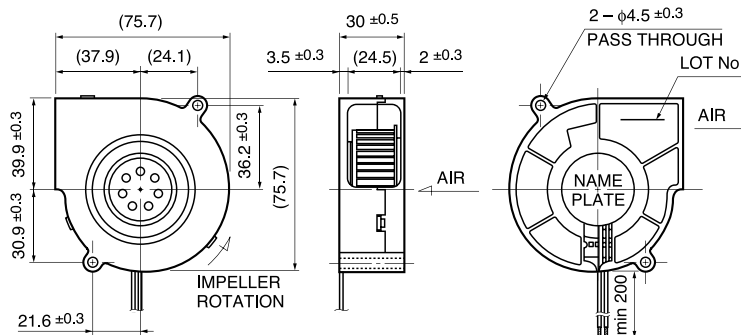
## 一般仕様 General Specifications

- ◇ モータ保護 : 自動復帰方法、逆接続防止
  - ◇ 絶縁抵抗 : DC500V メガにて10M Ω以上
  - ◇ 絶縁耐圧 : AC700V 1s
  - ◇ 許容環境温度範囲 : -10℃ ~ +70℃ (Operating)  
-40℃ ~ +70℃ (Storage)
- 実用上さしつかえない状態で結露無きこと

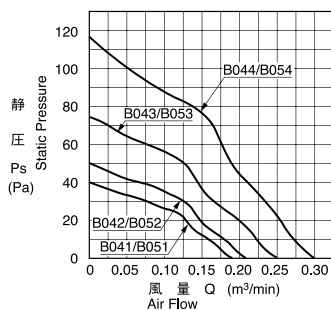
## 期待できる寿命 ※故障率 10% (L10 Life)

管理番号	25℃	70,000 時間
00		

## 外觀図 Outline



## 特性曲線 Characteristic Curves



## 材質 Material

- ケーシング : プラスチック(ブラック)
  - インペラー : プラスチック(ブラック)
  - 軸受 : ボールベアリング
  - リード線 : UL1007 AWG26 +: 赤 -: 黒
- Casing : Plastic (Black) 94V-0  
 Impeller : Plastic (Black) 94V-0  
 Bearing : Ball Bearing  
 Lead Wire : UL1007 AWG26 +: Red, -: Black

## 仕様 Specifications

型式 Model	管理番号 Product No.	定格電圧 Rating Voltage (V)	使用電圧範囲 Operating Voltage (V)	定格電流 Current (A) <sup>*1</sup>	定格入力 Input Power (W) <sup>*1</sup>	定格回転速度 Speed (min <sup>-1</sup> ) <sup>*1</sup>	最大風量 Max. Air Flow (m³/min) <sup>*1</sup>	最大静圧 Max. Static Pressure (Pa) <sup>*1</sup>	騒音 Noise (dB) <sup>*1</sup>	質量 Mass (g)
BG0703-B041-000-	00	12	6 ~ 13.8	0.10	1.20	2000	0.19	40	28.0	90
BG0703-B042-000-	00			0.12	1.44	2200	0.21	50	29.5	
BG0703-B043-000-	00			0.18	2.16	2550	0.25	75	34.5	
BG0703-B044-000-	00	24	10 ~ 27.6	0.29	3.48	3000	0.30	110	38.5	90
BG0703-B051-000-	00			0.06	1.44	2000	0.19	40	28.0	
BG0703-B052-000-	00			0.07	1.68	2200	0.21	50	29.5	
BG0703-B053-000-	00			0.09	2.16	2550	0.25	75	34.5	
BG0703-B054-000-	00		10 ~ 26.0	0.15	3.60	3000	0.30	110	38.5	

回転方向 : ラベルから見て時計方向

Rotation: Clockwise as seen from the label side.

\*1: Average Values in Free Air