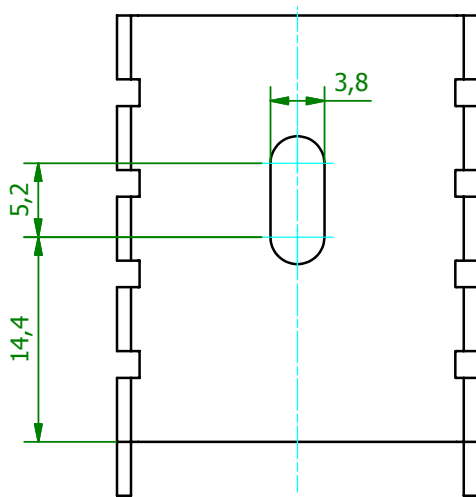
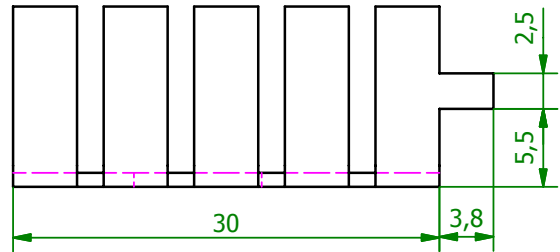
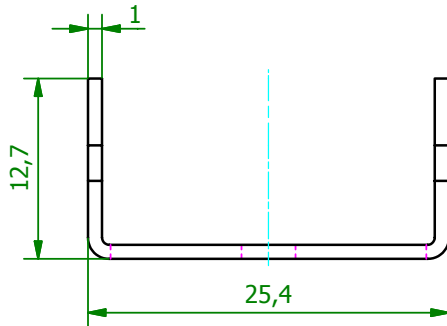
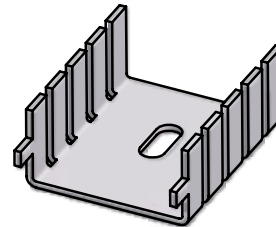


(2 : 1)



(1 : 1)



Schutzvermerk gemäß DIN ISO 16016 beachten © Fischer Elektronik GmbH & Co. KG 2010		Freimasstoleranz 	Oberfläche SA oder MI	Kunde 77777 - Fischer Elektronik
		Datum Erst. 02.02.2010 Bearb. 02.02.2010	Name Lochen Lochen	Bezeichnung / Titel FK 222 ... Fingerkühlkörper
		Werkstoff / Material Al99,5 halbhart		Zeichnungs-Nummer 001035176
Z. Änderungen		Datum	Name	Blatt 1 Blätter 1
		C001035175.ipt		