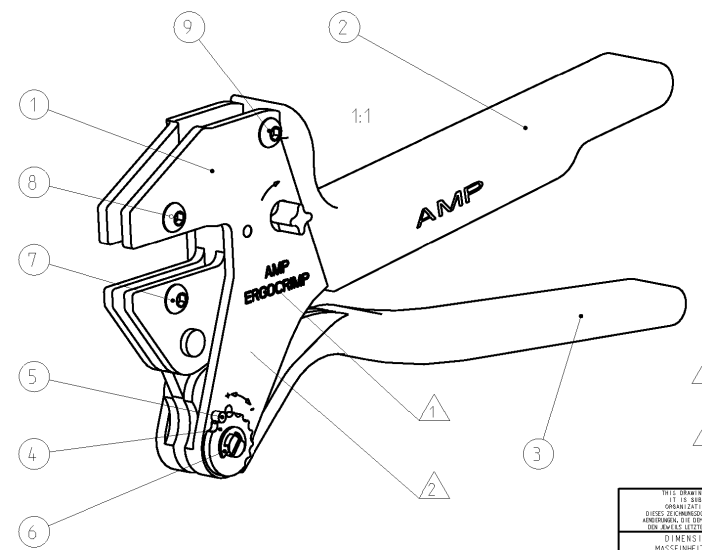
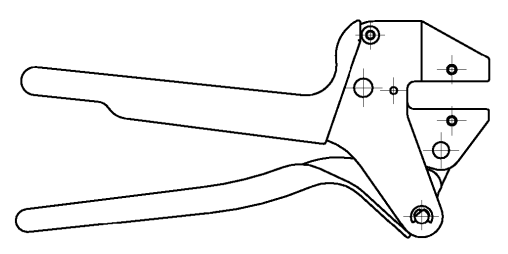
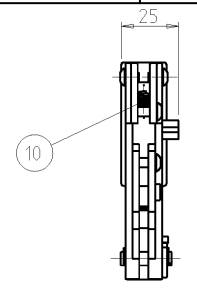
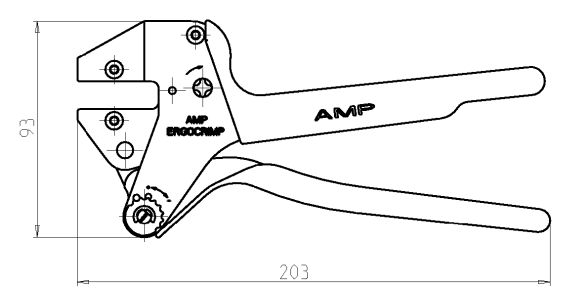


THIS DRAWING IS UNPUBLISHED. RELEAED FOR PUBLICATION. ENTWURF NUR FÜR VERKEHRSSCHREIBUNG RELEAED WITH PASSWD 20

© COPYRIGHT 19 BY AMP INCORPORATED. ALL RIGHTS RESERVED. ALLE RECHTE VORBEHALTEN

LOC	DIST	REVISIONS			
A1	-	ÄNDERUNGEN			
PROJECT NO.		DESCRIPTION	DATE	DWN	APVD
		BESCHREIBUNG			



- 1 Beschriftung eingelaset designation made by laser
- 2 Oberfläche brüniert finish burnished

1	8-539634-1	Zugfeder Spring extension	10
2	519151-7	Schraube ISO 7380 M4x6 screw ISO 7380 M4x6	9
1	8-539634-5	Schraube ISO 7380 M4x11 Screw ISO 7380 M4x11	8
1	519151-9	Schraube ISO 7380 M4x10 Screw ISO 7380 M4x10	7
2	519067-7	Sicherungsscheibe 4 Retaining plate 4	6
1	658865-4	Schafschraube M3x5 Screw stop pin M3x5	5
1	8-539634-0	Einstellrad Adjustment wheel	4
1	7-539634-9	Griff unten Handle lower	3
1	7-539634-8	Griff oben Handle upper	2
1	7-539634-7	Zangenrahmen Tool frame	1
-1	Best.Nr. Part No.	Benennung Description	Pos. Item

<small>THIS DRAWING IS A CONTROLLED DOCUMENT FOR AMP INCORPORATED. IT IS SUBJECT TO CHANGE AND THE CONTROLLING ENGINEERING ORGANIZATION SHOULD BE CONTACTED FOR THE LATEST REVISION. <small>QUEER BESCHREIBUNG MIT DER ÜBERNOMMENEN VERFAHREN: <small>ÄNDERUNGEN, DIE DEN TECHNISCHEN FORTSCHRITT BEEINTRÄCHTIGEN, SIND VERBOTEN. <small>ÄNDERUNGEN, DIE DEN FORTSCHRITT BEWIRKEN, SIND VERBOTEN. <small>ÄNDERUNGEN, DIE DEN FORTSCHRITT BEWIRKEN, SIND VERBOTEN. <small>ÄNDERUNGEN, DIE DEN FORTSCHRITT BEWIRKEN, SIND VERBOTEN.</small></small></small></small> </small></small>		DWN 24 JAN 2000 CHK D. Reissig U. Reuter 24 JAN 2000	tyco Electronics AMP GmbH D - 64625 Bensheim
DIMENSIONS: mm-DIN 7168-m TOLERANCES UNLESS OTHERWISE SPECIFIED: ALLGEMEINTOLERANZEN 0 PLC ± 1 PLC ± 2 PLC ± 3 PLC ± 4 PLC ±0.0000 ANGLES °/MINUTEN MATERIAL FINISH/OBERFLÄCHE/FARBE		NAME ERGOCRIMP Handzange ERGOCRIMP handtool SIZE A3 CAGE CODE 00779 DRAWING NO. C=539635-1 NUR FÜR	
WEIGHT GEWICHT 0.53 kg CUSTOMER DRAWING /KUNDENZEICHNUNG		SCALE MASSTAB 2.5 SHEET BLATT 1 OF VON 1 REV A	

AMP 1470-19 REV 09MAY94

Pro/ENGINEER DRAWING