

■ 特長 / Features

- 定電流制御機能 (周波数固定、他励式)
- 2相入力 (1-2相励磁はENAを併用)
- 電流減衰モード切替機能 (マイクロステップ駆動対応)
- ノイズキャンセル機能
- 貫通電流防止機能
- 過熱アラーム機能
- 逆起電力吸収ダイオード内蔵
- Constant Current Control Function (Fixed Frequency PWM Control)
- 2-Phase Input (Half Step Drive Uses ENA Together)
- Current Decay Mode (Fast Decay or Slow Decay)
- Noise Cancellation Function
- Cross Conduction Protection
- Overheating Alarm Function
- Built-in Flywheel and Flyback Diodes

■ 絶対最大定格 / Absolute Maximum Ratings

特に指定なき場合はTa=25°C / Ta=25°C unless otherwise specified

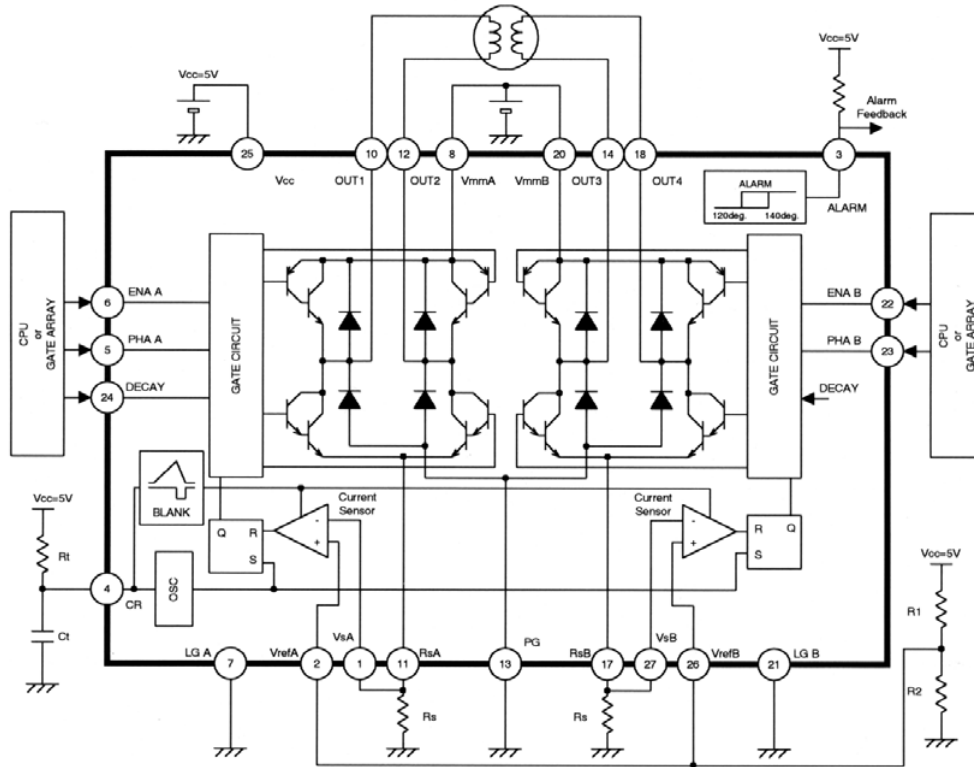
項目	Parameter	記号 Symbol	定格値 Rating	単位 Unit
ロジック電源電圧 Logic Supply Voltage		V _{CC}	0 ~ 6	V
ロジック入力電圧 Logic Input Voltage		V _{Logic}	0 ~ V _{CC}	V
モータ電源電圧 Load Supply Voltage		V _{mm}	60	V
出力電流 Output Current		I _c	1.3	A
フライホイールダイオード電流 Flywheel Diode Current		I _f	1.3	A
許容損失 Power Dissipation		P _D	5	W
保存温度 Storage Temperature		T _{stg}	-40 ~ 150	°C
接合部温度 Junction Temperature		T _j	150	°C

■ 電気的特性 / Electrical Characteristics

特に指定なき場合はTa=25°C, V_{CC}=5V / Ta=25°C, V_{CC}=5V unless otherwise specified

項目	Parameter	記号	Symbol	測定条件	Condition	min.	typ.	max.	単位	Unit
Output stage										
上側出力飽和電圧 Output Saturation Voltage (Upper side)	V _{CE(SAT)H}	I _C =0.8A		-		1.0	1.4		V	
下側出力飽和電圧 Output Saturation Voltage (Lower side)	V _{CE(SAT)L}	I _C =0.8A		-		1.0	1.4		V	
上側出力リーク電流 Output Leakage Current (Upper side)	I _{rH}	V _{min} =60V, V _{OUT} =0V		-		-	10		μA	
下側出力リーク電流 Output Leakage Current (Lower side)	I _{rL}	V _{OUT} =60V, V _{RS} =0V		-		-	10		μA	
上側ダイオード順電圧 Diode Forward Drop (Upper side)	V _{FH}	I _F =0.8A		-		1.3	1.6		V	
下側ダイオード順電圧 Diode Forward Drop (Lower side)	V _{FL}	I _F =0.8A		-		1.3	1.5		V	
Logic stage										
V _{CC} 消費電流 (2 回路 ON 時) Logic Supply Current (2 Circuit ON)	I _{CC(ON)}	V _{ENA} =0A		-		25	33		mA	
V _{CC} 消費電流 (2 回路 OFF 時) Logic Supply Current (2 Circuit OFF)	I _{CC(OFF)}	V _{ENA} =5V		-		19	26		mA	
Phase/Enable/Decay “H” 入力電圧 Phase/Enable/Decay “H” Input Voltage	V _{PHA/ENA/DEC H}			2.3		-	V _{CC}		V	
Phase/Enable/Decay “L” 入力電圧 Phase/Enable/Decay “L” Input Voltage	V _{PHA/ENA/DEC L}			GND		-	0.8		V	
Phase/Enable/Decay “H” 入力電流 Phase/Enable/Decay “H” Input Current	I _{PHA/ENA/DEC H}	V _{PHA/ENA/DEC} =5V		-		-	10		μA	
Phase/Enable “L” 入力電流 Phase/Enable “L” Input Current	I _{PHA/ENA L}	V _{PHA/ENA} =0V		-		-100	-150		μA	
Decay “L” 入力電流 Decay “L” Input Current	I _{DEC L}	V _{DEC} =0V		-		-200	-300		μA	
V _{ref} 入力電流 V _{ref} Input Current	I _{ref}	V _{ref} =0V		-		-1	-10		μA	
V _s 入力電流 V _s Input Current	I _s	V _s =0V		-		-1	-10		μA	
チョッピング周波数 Chopping Frequency	f _{chop}	C _t =4700pF, R _t =13kΩ		-		22	-		kHz	
ブランキングタイム Blanking Time	t _b	C _t =4700pF		-		2.2	-		μs	
V _s 最大電圧 V _s Maximum Voltage	V _{s(max)}			-		-	1.0		V	
過熱アラーム端子漏れ電流 Thermal Alarm Leakage Current	I _{r(alim)}	V _{aim} =5V		-		-	10		μA	
過熱アラーム動作端子電流 Thermal Alarm Output Current	I _{alm}	V _{aim} =0.5V		-		-	2		mA	
過熱アラーム動作温度 Thermal Alarm Operating Temperature	T _{alm}			-		140	-		°C	

■ 基本応用回路 / Typical Application



■ 推奨回路定数 / Recommended External Components Value

記号	Symbol	推奨値	Recommendation	単位	Unit
Rs		0.68		Ω	
Rt		13		kΩ	
Ct		4700		pF	
R1+R2		≤ 10		kΩ	

■ 推奨動作条件 / Recommended Operating Conditions

特に指定なき場合はTa=25°C / Ta=25°C unless otherwise specified

項目	Parameter	記号	Symbol	推奨値	Recommendation	単位	Unit
接合部温度	Junction Temperature	Tj		-25 ~ 120		°C	
ロジック電源電圧	Logic Supply Voltage	Vcc		4.75 ~ 5.25		V	
モータ電源電圧	Load Supply Voltage	Vmm		5 ~ 54		V	

■ 出力電流, チョッピング周波数の設定 / Setting of Output Current and Chopping Frequency

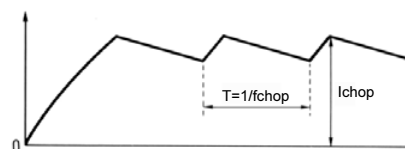
- 出力電流設定式 / Output Current Setting

$$I_{chop} = \frac{V_{ref}}{R_s} [A]$$

- チョッピング周波数設定式 / Chopping Frequency Setting

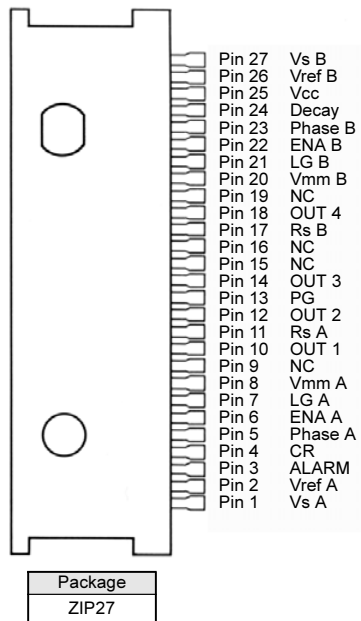
$$f_{chop} = \frac{1}{0.72 \times C_t \times R_t} [Hz]$$

Constant current waveform (Motor current)



■ ピン配置図／ Pin Assignment

MARKING SIDE VIEW MTD2005



■ 真理値表／ Truth Table

ENA A or B	PHA A or B	OUT 1 or 4	OUT 2 or 3
L	L	L	H
L	H	H	L
H	x	OFF	OFF

x: don't care

DECAY	Decay Mode	Switching Transistor
L	Fast	Both source and sink transistor
H	Slow	Only source transistor