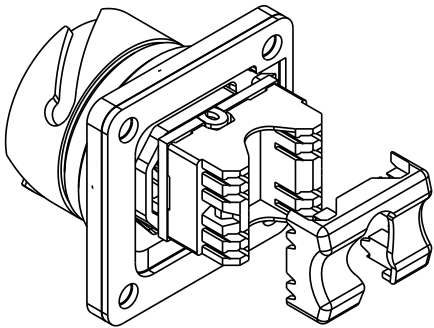
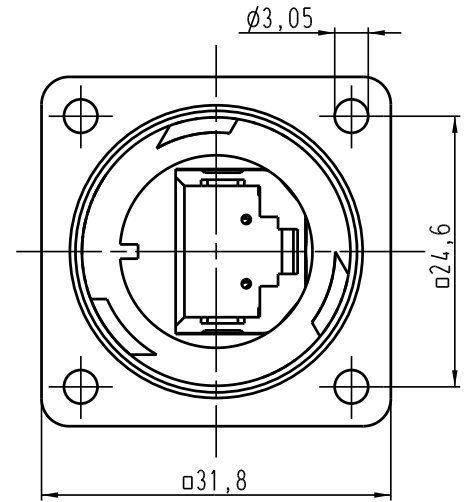
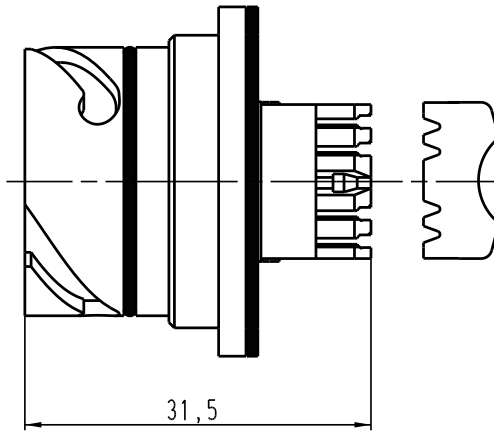
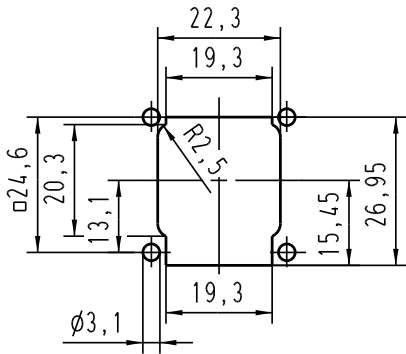


Alle Rechte vorbehalten/ All rights reserved

Montageausschnitt/
panel cut out



Dichtung und termination cap lose beiliegend/
sealing and termination cap separated enclosed

All Dimensions in mm Original Size DIN A 4			Techn. Character.			Nicht tolerierte Masse! Free size tolerances	
Mod.	Dat.	Name	Del.	Name	Masstab/Scale		
			Detail:	02.12.04	Ho	2:1	Han-Max-F Anbauvariante ungeschirmt/ ms version unshielded
			Insp.		SP		
			Stand.				
411419	18.01.05	DY	HARTING Electric GmbH & Co. KG			TB 09 15 300 0311	Blatt/ page
410780			D-32339 Espelkamp				